



2002 - 2022

**CATALOGO ACCESSORI
ACCESSORIES CATALOGUE
CATALOGUE ACCESSOIRES**

**Via della Chimica n. 29 – 36031 – Dueville (VI)
e-mail: commerciale@novamacsrl.com**

NOTA BENE

***SI ESEGUE QUALSIASI MODIFICA SUL MATERIALE PRESENTE
IN CATALOGO, DIETRO RICHIESTA SPECIFICA O SU CONSIGLIO
DEL CLIENTE.***

***INOLTRE SI POSSONO REALIZZARE SU RICHIESTA, ALTRE
APPARECCHIATURE NON ESISTENTI IN CATALOGO.***

Guide porta apparecchi

A



15800-15804

Guida porta apparecchi per macchina piana.
Tipo universale per tutte le macchine piane.

Specifico per:

- DURKOPP-ADLER 467 e simili



15802

Porta apparecchi per ns bord. montato su piastra vibrante Art. 016924021/M.



15803

Guida porta apparecchi per macchina piana.

Applicabile su macchine piane :

- DURKOPP-ADLER 67 - 167 - 267 ecc.
- PFAFF 145 - 245 - 1245 ecc.
- NECCHI 900 - 902 - ecc.



15805

Guida porta apparecchi per
DURKOPP-ADLER 8967.



15810

Guida porta apparecchi per macchina a braccio
triplice trasporto:

- DURKOPP-ADLER 69
- SEIKO LSC-8BH



15812

Guida porta apparecchi per macchina a braccio
triplice trasporto:

- NECCHI 840
- PFAFF 335

Guide porta apparecchi

A



ARTICOLO 15813

Guida porta apparecchi per macchina braccio.
- DURKOPP-ADLER 169 - 269 e simili



ARTICOLO 15813/01

Porta apparecchi per Juki classe DSC 1245



ARTICOLO 15814

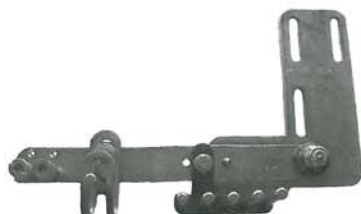
Porta apparecchi per Juki classe DSC x 1342



ARTICOLI 15795/10 - 15795/20 - 15795/30

Guide porta apparecchi con differenziale per:

- DURKOPP-ADLER 69 - 372 - 373 (15795/10)
- NECCHI 840 - PFAFF 335 (15795/20)
- DURKOPP-ADLER e SEIKO bord.(15795/30)
- JUKI 245+1245 non rasafilo.



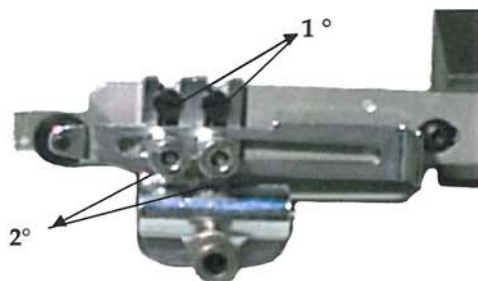
ARTICOLO 15806

Guida porta apparecchi per bordatore 90° x 467
e simili, per triplice trasporto.

Per piana a punto dritto o zig-zag
su griffa e placca lavorata che non necessita di uno
spacco di precisione.

Guide porta apparecchi

A



Art. 15815

Blocchetto porta apparecchi per placca vibrante.

Applicabile sulle seguenti macchine:

- DURKOPP-ADLER 69 - 269 ecc.
- PFAFF 335 ecc.
- NECCHI 840 ecc.

Le prime viti servono per registrare il bordatore, le seconde per il registro della guida.



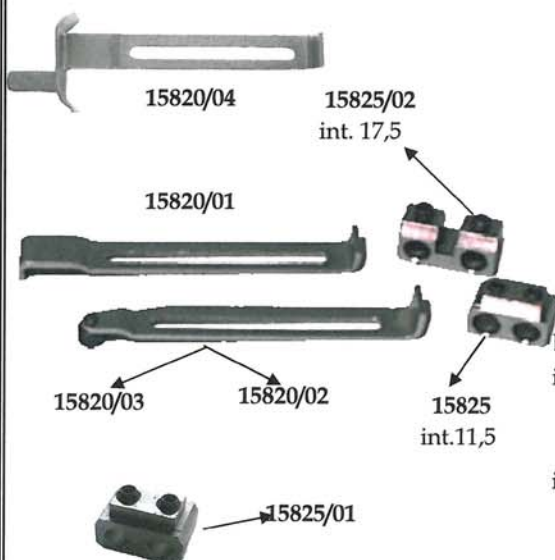
Art. 1345

Blocco su placca porta bordatori per nostri bordatori x 69-335-840 e simili.



Art. 1345/01

Blocco su placca porta bordatori per nostri bordatori x 269-267-767-1342-1245-1425 e simili.



1° ARTICOLO 15820/01

Guida dritta.

2° ARTICOLO 15820/02

Guida rullo di diametro 14 mm.

ARTICOLO 15820/03

Guida rullo di diametro 08 mm.

ARTICOLO 15820/04

Guida pesante

ARTICOLO 15825

Blocchetto porta apparecchi diametro 08 mm e interasse 11,5 mm .

ARTICOLO 15825/01

Blocchetto x guida rullo diam. 6 mm interasse 11,5 mm .

ARTICOLO 15825/02

Blocchetto porta apparecchi diametro 08 mm interasse 17,5 mm .



15820/4

Bottone ferma apparecchi



15820/5

Bottone M5 ferma guida



15820/6

Bottone M6 ferma perno

Guide ribaltabili NS/124-126-128

B



ARTICOLO 6763/02

Guida ribaltabile normale NS/124.

Si applica sulle maggiori macchine in commercio :
ADLER - PFAFF - NECCHI - JUKI - BROTHER



ARTICOLO 6764

Guida ribaltabile registrabile NS/126.

Si applica sulle macchine in commercio :
ADLER - PFAFF - NECCHI - JUKI - BROTHER

N.B. Sfruttando i tre fori di fissaggio, questi articoli, si possono applicare su gran parte di queste macchine senza alcuna staffa di adattamento.



ARTICOLO 6764/01

Guida ribaltabile micrometrica NS/128 universale.

Si applica sulle maggiori macchine in commercio :
ADLER - PFAFF - NECCHI - JUKI - BROTHER
Con questa guida ribaltabile si ottiene uno spostamento rispetto all'ago da 0 a 20 mm oltre l'ulteriore spostamento della guida rullo.



ARTICOLO 6764/02

Guida ribaltabile micrometrica NS/128 rovescia (sx).

Si applica su tutte le macchine dove necessita l'utilizzo di una guida ribaltabile sinistra.

Guide ribaltabili NS/128-367-205

B



ARTICOLO 6764/03

Guida ribaltabile micrometrica NS/128 doppia composta da: Art. 6764/02+6764/01+6765/60
Sono disponibili vari attacchi per le guide doppie in base al tipo di macchina:

ART. 6765/70: ADLER 69-267-269 ecc. ;

ART. 6765/71: PFAFF 1245 ecc.



Art. 6764/04

Guida rib. NS/367 completa di base di montaggio.



Art. 6764/04-01

Guida doppia per NS/367 completa di base di montaggio.



Sulla guida ribaltabile si applicano tutte le nostre apparecchiature.

Sui fori già predis. sul piano si applica: - Il ns. porta app. per bordatore a 90° Art. 15806; il porta app. per i ns. bordatori Art. 15804; La piastra vibrante tipo 367240264 e tante altre app. a richiesta del cliente.

Art. 6764/06

Guida rib. NS/128 speciale completa di base di montaggio x Adler 204-205.

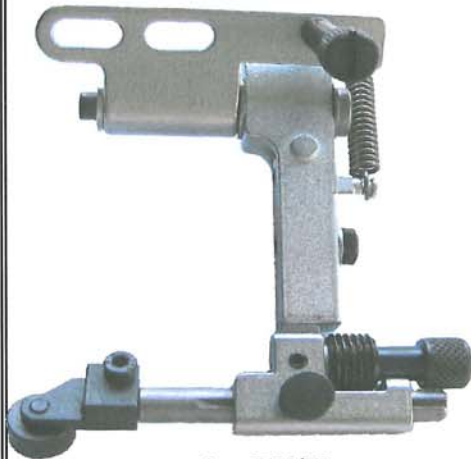


Guida rib. NS/127 normale completa di base di montaggio x Adler 204-205.



Guida ribaltabile x Adler 127-128-867

B

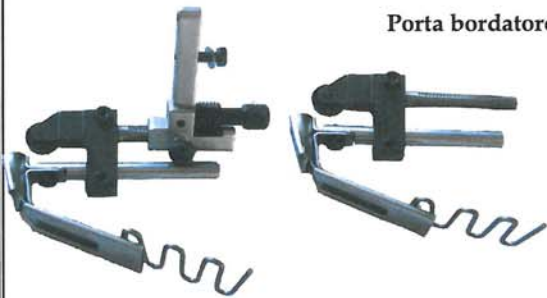


Art. 6764/07
Guida ribaltabile NS/127



Art. 15825/02
Blocchetto porta bordatore per NS/127

Porta bordatore completo per ns 127



Art. 125/11
Porta guida normale



Art. 125/12
Perno porta guida

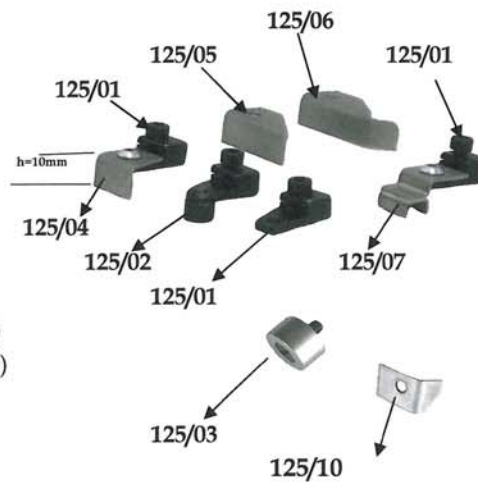


Art. 125/11
Porta guida normale

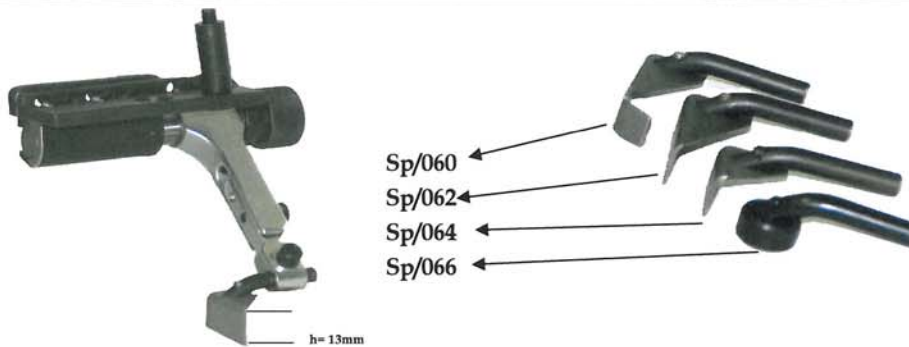


Art. 125/13
Porta bordatore

- 125/01 - Supporto porta guida
- 125/02 - Rullo Ø 8 mm
- 125/03 - Rullo Ø 14 mm
- 125/04 - Guida dritta piccola 16x1,5 mm; h= 10 mm
- 125/04-01 - Guida dritta piccola 16x1,5 mm; h= 13 mm
- 125/05 - Guida dritta media 28x1,5 mm; h= 10 mm
- 125/05 - Guida dritta media 28x1,5 mm; h= 10 mm
- 125/05-01 - Guida dritta media 28x1,5 mm ; h= 13 mm
- 125/06 - Guida lunga 40x1,5 mm; h= 10 mm
- 125/06-01 - Guida lunga 40x1,5 mm ; h= 13 mm
- 125/07 - Guida lampo intera (misure a richiesta del cliente)
- 125/08 - Guida lampo mezza (misure a richiesta del cliente)
- 125/09 - Guida lampo registrabile intera
- 125/10 - Guida speciale



Guida ribaltabile 128-x Adler 767-867-8967 e simili B



ARTICOLO 6764/08

Guida ribaltabile micrometrica NS/128 per tappezzeria, per Adler 467-767 e simili.
Questa guida ribaltabile, rispetto alle guide in commercio ha un maggiore spazio sotto la guida tutta vicina all'ago. In tam modo si riesce a guidare il lavoro con le dita fin sotto la guida.

Art. 6764/10

Guida ribaltabile NS/128 per Adler 8967
compresa di staffa .



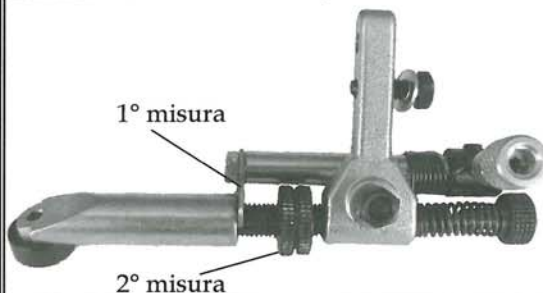
Art. 6764/09

Guida rib. NS/128
per Adler 867 e simili.



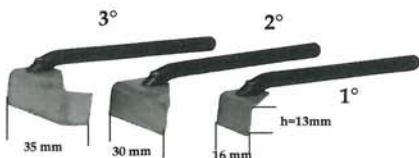
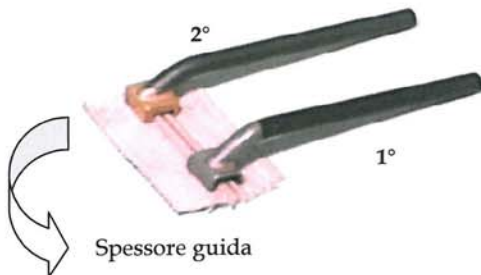
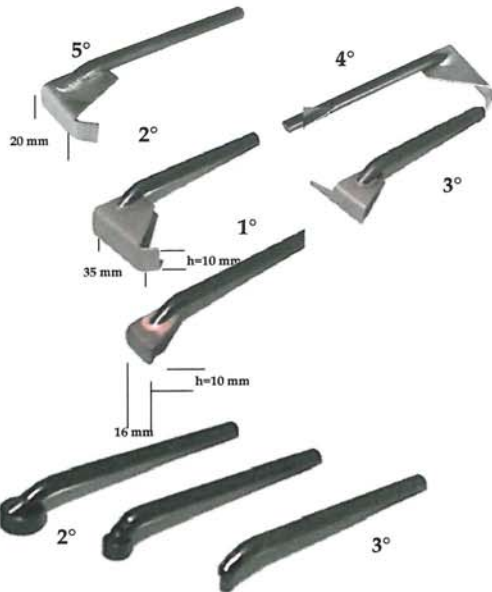
Art. 6765

Porta guida registrabile due mis. per NS/128 con guida rullo diam.14 mm. Questo accessorio consente, dopo aver registrato la guida ribaltabile tramite il pomolo di registrazione, di effettuare una 2° mis. che varia da 1 a 12 mm, indipendentemente dalla 1° misura.



Guide dritte , rullo e lampo

B



1° ARTICOLO 6765/10
Guida dritta normale (h 10x16) .

2° ARTICOLO 6765/12
Guida dritta pesante destra (h 10x35) .

3° ARTICOLO 6765/13
Guida dritta per zig zag lento.

4° ARTICOLO 6765/15
Guida dritta pesante sinistra.

5° ARTICOLO 6765/16
Guida media con invito.

1° ARTICOLO 6765/20
Guida rullo diametro 14 mm .

2° ARTICOLO 6765/21
Guida rullo diametro 08 mm .

3° ARTICOLO 6765/22
Guida rullo diametro 04 mm .

ARTICOLO 6765/20-01
Guida rullo 14 mm lunga 120 mm.

ARTICOLO 6765/20-02
Guida rullo lunga diam.14mm x Juki x L.204-205

1° ARTICOLO 15945
GL - guida lampo finale intera per guida ribaltabile.

2° ARTICOLO 15945/01
GL - guida lampo finale intera in ottone per guida ribaltabile.

Si possono avere guida lampo finale in ottone per:

Lampo 3-4 con uno spessore di guida di 1,5 mm

Lampo 5-6 con uno spessore di guida di 2 mm

Lampo 8 con uno spessore di guida di 2,5 mm

3° ARTICOLO 15946

GL - guida mezza lampo finale per guida ribaltabile.

4° ARTICOLO 15946/01

GL - guida mezza lampo finale in ottone per guida ribaltabile.

Si possono avere guida lampo finale in ottone per:

Lampo 3-4 con uno spessore di guida di 1,5 mm

Lampo 5-6 con uno spessore di guida di 2 mm

Lampo 8 con uno spessore di guida di 2,5 mm

Altre misure a richiesta.

1° ARTICOLO 6765/23
Guida dritta pesante piccola (h 13 X 16).

2° ARTICOLO 6765/24
Guida dritta pesante grande (h 13 X 30).

3° ARTICOLO 6765/25
Guida dritta pesante con invito (h 13x35).

N.B. Queste guide servono per avere un appoggio sicuro quando si utilizza del materiale grosso.

Guide porta apparecchi

B



Art. 6766

ARTICOLO 6766

Blocchetto porta apparecchi per guida ribaltabile. Si applica in modo semplice con un costo minimo e con una massima adattabilità per tutti i tipi di apparecchi di Nostra produzione.



Esempio di montaggio su NS/128



Esempio di montaggio su NS/124 ed NS/126

Art. 6765/01

Porta guida rullo per NS/128

Art. 6766



Art. 125/14

Porta guida lunga per Adler 127



Art. 6765/128

Porta guida lungo per Adler 128

Staffe porta guida ribaltabile

B

ARTICOLO 6765/50



Staffa fissaggio per Adler 467 e simili per guida ribaltabile, applicabile su tutte le guide in commercio.

ARTICOLO 6765/50-01



Staffa di fissaggio universale per 467 - 767 e simili.

Grazie a questa staffa la guida rimane più alta e si ha quindi più spazio per lavorare.

ARTICOLO NS/126-13



Staffa porta guida ribaltabile per Necchi piana.

ARTICOLO 6765/50-01B



Art. 6765/50-03

Articolo 6765/50-01B comprensivo di:
Beccuccio x soffio da applicare sotto il nostro attacco (Art. 6765/50-01) per Adler 467 e simili.

ARTICOLO 6765/60



Staffa fissaggio per Adler 467-767 e simili per tappezzeria per guida ribaltabile doppia.

ARTICOLO 6765/70



Staffa di fissaggio per Adler 69-267-269 e simili, per guida rib.doppia.

ARTICOLO 6765/72



Staffa di fissaggio per Pfaff 335 e 1245 simili per guida ribaltabile doppia (compresa di blocchetto).

ARTICOLO 6767



Blocchetto porta guida per Pfaff 1425 e simili

Staffe porta guida ribaltabile

B

ARTICOLO 6765/73



Staffa porta guida ribaltabile per Adler 269-267, per avere maggiore spazio sotto la guida.

ARTICOLO 6765/74



Staffa di fissaggio per Adler a colonna tipo 4180 e simili.

ARTICOLO 6765/75



Staffa per Pfaff 1335

ARTICOLO 6765/76



Staffa x juki 1342 per guida doppia

ARTICOLO 6765/77



Supporto per Adler 367

ARTICOLO 6765/31



Staffa per Adler 205

ARTICOLO 6765/78



Staffa per Adler 367 per il montaggio della guida doppia o della guida sinistra

**SI POSSONO ESEGUIRE DELLE STAFFE DIETRO VOSTRO DISEGNO
PER MONTARE LE NOSTRE GUIDE SU MACCHINE DIVERSE.**

Ricambi per guide ribaltabili

B

	Pomello ferma spostamento guida. Sp/001		Slitta Sp/004
	Molla con ganci Sp/019		Pomello maschio Sp/008
			Molla a spirale Sp/009
	Pomo scavato completo di dado e rondella. Diam. 8 mm. Sp/006		Pomo scavato completo di dado e rondella. Diam. 6 mm. Sp/006-01
	Vite ferma bandierina Sp/010		Rondella Sp/011
			Sfera molla e grano per registro per NS/126. Sp/025
	Vite con rondella per porta guida rullo per NS/128. Sp 010-01		Molla e sfera per registro press. per NS/128. Sp/128
	Vite ferma guida 125/15		Molla per perno per vite ferma guida 125/17
	Perno per vite ferma guida 125/16		

Bordatori TVA-TVA L-TVB LF

C

ARTICOLO 15830

TVA - Bordatore taglio vivo.



ARTICOLO 15832

TVA L - Bordatore taglio vivo con linguetta frenante.



Articolo 13816

Perno porta bordatore corto

Articolo 13817

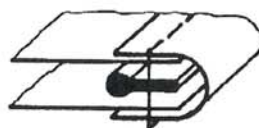
Perno porta bordatore lungo



Si può applicare una copertura adesiva in teflon se il materiale è di tipo plastificato o simile, quindi tende a non scivolare, (Art.15862/02).

ARTICOLO 15842

TVB LF - Bordatore taglio vivo con inserimento filetto fatto con linguetta frenante.



Misure di nastro disponibili:

Da 20 a 26 mm con un diametro del filetto che varia da 2,5 a 5 mm.

Sono disponibili le seguenti misure:

10 x 0,7 x 2
11 x 0,7 x 2,5
12 x 0,7 x 2,5
13 x 0,7 x 2,5
14 x 0,8 x 3
15 x 0,8 x 3
16 x 0,8 x 3,5
17 x 0,8 x 3,5
18 x 0,8 x 4
19 x 0,8 x 4
19 x 0,8 x 4
20 x 0,9 x 4,5
21 x 0,9 x 4,5
22 x 1,2 x 5
23 x 1,2 x 5
24 x 1,2 x 5,5
25 x 1,2 x 6
26 x 1,2 x 6
30 x 1,2 x 7

N.B. Nell'ordine specificare: altezza e spessore del nastro, spessore del materiale da bordare e diametro del filetto fatto. Eventualmente inviare i Vostri campioni.

Bordatori serie TVB - TVB L

C



1° ARTICOLO 15835

TVB - Bordatore taglio vivo fino a nastro 27.

2° ARTICOLO 15835/01

TVB - Bordatore taglio vivo da nastro 28.



1° ARTICOLO 15837

TVB L - Bordatore taglio vivo con linguetta frenante fino a nastro 27.

2° ARTICOLO 15837/01

TVB L - Bordatore taglio vivo con linguetta frenante da nastro 28.



Si può applicare una copertura adesiva in teflon se il materiale è di tipo plastificato o simile, e quindi tende a non scivolare, (Art. 15862/02).

ARTICOLO 15865

Inserimento rinforzo (anima).

NASTRO FINO A 27	NASTRO DA 28 IN SU
10 x 0,7 x 2	28 x 1,2 x 7
11 x 0,7 x 2,5	30 x 1,2 x 7
12 x 0,7 x 2,5	32 x 1,2 x 7
13 x 0,7 x 2,5	35 x 1,2 x 7
14 x 0,8 x 3	37 x 1,5 x 8
15 x 0,8 x 3	40 x 1,5 x 9
16 x 0,8 x 3,5	
17 x 0,8 x 4	
18 x 0,8 x 4	
19 x 0,8 x 4	
20 x 0,9 x 4,5	
21 x 0,9 x 4,5	
22 x 1,2 x 5	
23 x 1,2 x 5	
24 x 1,2 x 5,5	
25 x 1,2 x 6	
26 x 1,2 x 6	
27 x 1,2 x 6	

Bordatori serie TVD L e TVD L speciali

C



ARTICOLO 15839

TVD L - Bordatore taglio vivo per eseguire lavori piani come coperture di sedili (estivi).

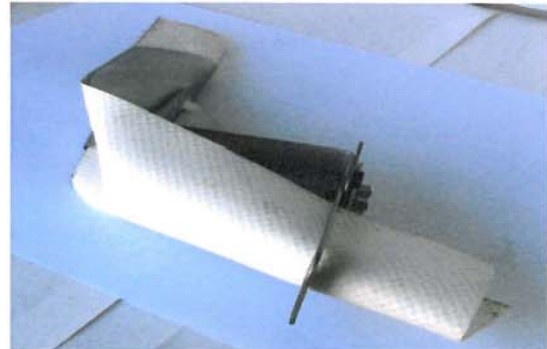
Sono disponibili le misure da nastro di 14, fino a nastro di 40, con spessore che varia da 0,3 mm ad un massimo di 0,9 mm.



ARTICOLO 15839/01

TVD L - Bordatore taglio vivo per materiali pesanti.

Lo spessore del materiale va da un minimo di 1mm a un massimo di 4mm.
di 1 mm ad un massimo di 4 mm.



Esempio di due bordatori speciali a taglio vivo creati per soddisfare determinate esigenze del Cliente.



ARTICOLO 15839/02

TVD L - Bordatore taglio vivo per profili particolari.

Es: profili in gomma.



Art. 15839/01 - 15839/02: si può applicare una copertura adesiva in teflon se il materiale è di tipo plastificato o simile, quindi tende a non scivolare, (Art.15862/04).

Bordatori serie FR - FR L

C



FR - Bordatore ripiegato sopra,
taglio vivo sotto fino a nastro 32.

2° ARTICOLO 15860/01

FR - Bordatore ripiegato sopra,
taglio vivo sotto da nastro 34.

1° ARTICOLO 15862



FR L - Bordatore ripiegato sopra,
taglio vivo sotto fino a nastro 32,
con linguetta frenante.

2° ARTICOLO 15862/01

FR L - Bordatore ripiegato sopra,
taglio vivo sotto da nastro 34,
con linguetta frenante.



NASTRO FINO A 32	NASTRO DA 34 IN SU
13-14 x 0,7 x 2	33-34 x 1,2 x 6
15-16 x 0,7 x 2,5	35-36 x 1,2 x 6
17-18 x 0,7 x 3	37-38 x 1,2 x 7
19-20 x 0,7 x 3,5	39-40 x 1,2 x 7
21-22 x 0,7 x 4	
23-24 x 0,7 x 4	
25-26 x 0,9 x 4,5	
27-28 x 0,9 x 4,5	
29-30 x 1 x 5	
31-32 x 1 x 5,5	

Si può applicare una copertura adesiva in teflon se il materiale è di tipo plastificato o simile, e quindi tende a non scivolare, (Art. 15862/03 opp. 15862/02).

Bordatori serie R - R L

C

1° ARTICOLO 15850

R - Bordatore doppio normale, fino a nastro 37.



2° ARTICOLO 15850/01

R - Bordatore doppio normale da nastro 40.

3° ARTICOLO 15850/02

RL+FL - Tracolla speciale.

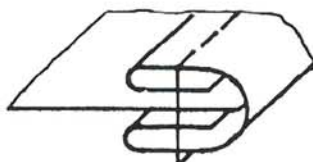
1° ARTICOLO 15852

RL - Bordatore doppio con linguetta frenante fino a nastro 37.



2° ARTICOLO 15852/01

RL - Bordatore doppio con linguetta frenante da 40 mm in su.



Si può applicare una copertura adesiva in teflon se il materiale è di tipo plastificato o simile, e quindi tende a non scivolare, (Art. 15862/03).

NASTRO FINO A 37	NASTRO DA 40 IN SU
16 x 0,6 x 2	40 x 1,2 x 6
18 x 0,6 x 2,5	42 x 1,2 x 6
20 x 0,6 x 2,5	45 x 1,2 x 6
22 x 0,6 x 3	50 x 1,2 x 7
23 x 0,7 x 3	
24 x 0,7 x 3,5	
25 x 0,7 x 3,5	
26 x 0,7 x 3,5	
27 x 0,7 x 4	
28 x 0,7 x 4	
30 x 0,8 x 4,5	
32 x 0,8 x 4,5	
35 x 0,9 x 5	
37 x 0,9 x 5	

ARTICOLO 15865

Inserimento rinforzo (anima).



Tracolle PD - GD

D



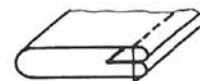
1° ARTICOLO 15870

PD - Tracolla piccola doppia ripiegata sopra e sotto.



2° ARTICOLO 15870/01

GD - Tracolla grande doppia ripiegata sopra e sotto da 38 mm in su.



Si può applicare una copertura adesiva in teflon se il materiale è di tipo plastificato o simile, e quindi tende a non scivolare, (Articolo 15862/03 per tracolla PD ; articolo 15862/04 per tracolla GD).

ARTICOLO 15865

Inserimaneto rinforzo per tracolla PD e GD.

ARTICOLO 15870	
Entrata	Lavoro finito
Per materiale con spessore da 0,4 a 0,6	
mm. 12	mm. 3,5
mm. 14	mm. 4
mm. 16	mm. 4,5
mm. 18	mm. 5
Per materiale con spessore da 0,6 a 0,8	
mm. 20	mm. 6
mm. 22	mm. 7
mm. 25	mm. 8
mm. 27	mm. 8
mm. 30	mm. 9
mm. 32	mm. 10
mm. 35	mm. 11
mm. 37	mm. 12

Si può eseguire a richiesta un'uscita differente. Es: nastro 56 f. 20 può diventare finito 18-19-21 ecc.

ARTICOLO 15870/01	
Per materiale con spessore max di 1,2	
Entrata da 37	Lavoro finito
mm. 38-40	mm. 13
mm. 42	mm. 14
mm. 44	mm. 15
mm. 46	mm. 16
mm. 48	mm. 17
mm. 52	mm. 18
mm. 54	mm. 19
mm. 56	mm. 20
mm. 60	mm. 21
mm. 62	mm. 22
mm. 64	mm. 23
mm. 66	mm. 24
mm. 68	mm. 25
mm. 70	mm. 26
mm. 72	mm. 27
mm. 74	mm. 28
mm. 78	mm. 29
mm. 80	mm. 30
mm. 82	mm. 31
mm. 84	mm. 32
mm. 90	mm. 35
mm. 100	mm. 40

Tracolle DP

D



1° ARTICOLO 15872

DP - Tracolla doppia per materiali pesanti.



2° ARTICOLO 15872/01

DP - Tracolla doppia per materiali pesanti da 44 mm in su.



Si può applicare una copertura adesiva in teflon se il materiale è di tipo plastificato o simile, e quindi tende a non scivolare, (Art. 15862/04 per DP).

ARTICOLO 15865

Inserimaneto rinforzo per tracolla DP.

ARTICOLO 15872	
Per materiale con spessore da 0,8 a 1,5	
Entrata	Diametro
mm. 22	mm. 6,5
mm. 25	mm. 7,5
mm. 30	mm. 8,5
mm. 32-33	mm. 9
mm. 34-35	mm. 10
mm. 36-38	mm. 11

ARTICOLO 15872/01	
Per materiale con spessore da 1 a 2	
Entrata da 40	Diametro
mm. 40-42	mm. 12
mm. 42-44	mm. 13
mm. 48-50	mm. 15
mm. 54-56	mm. 18
mm. 58-60	mm. 20
mm. 69-72	mm. 25
mm. 79-82	mm. 28
mm. 83-86	mm. 30
mm. 93-96	mm. 35

Tracolle D 4

D



1° ARTICOLO 15880

D 4 - Tracolla piegata in quattro parti uguali.

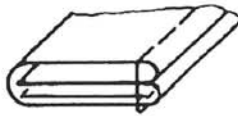
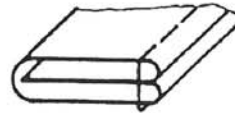


2° ARTICOLO 15880/01

D 4 - Tracolla piegata in quattro parti uguali da 44 mm in su.

3° ARTICOLO 15880/02

D 4 - Tracolla con guida per rinforzo (anima).



Si può applicare una copertura adesiva in teflon se il materiale è di tipo plastificato o simile, e quindi tende a non scivolare, (Art 15862/04).

ARTICOLO 15880/01	
Entrata	Lavoro finito
mm. 44-46	mm. 12
mm. 48-50	mm. 13
mm. 52-54	mm. 14
mm. 56-58	mm. 15
mm. 60-62	mm. 16
mm. 64-66	mm. 17
mm. 68-70	mm. 18
mm. 72-74	mm. 19
mm. 76-78	mm. 20
mm. 80-82	mm. 21
mm. 84-86	mm. 22
mm. 88-90	mm. 23
mm. 92-94	mm. 24
mm. 96-98	mm. 25
mm. 100-102	mm. 26
mm. 104-106	mm. 27
mm. 108-110	mm. 28
mm. 112-114	mm. 29
mm. 116-118	mm. 30

ARTICOLO 15880	
Entrata	Lavoro finito
mm. 14-15	mm. 4
mm. 16-17	mm. 4,5
mm. 18-19	mm. 5
mm. 20-22	mm. 6
mm. 24-26	mm. 7
mm. 28-30	mm. 8
mm. 32-34	mm. 9
mm. 36-38	mm. 10
mm. 40-42	mm. 11

Tracolle PDV - GDV

D



1° ARTICOLO 15874

PDV - Tracolla a tre risvolti fino a 35 mm.

ARTICOLO 15874	
Entrata	Lavoro finito
Per materiale con spessore da 0,4 a 0,6	
mm. 10-11	mm. 3,5
mm. 11-12	mm. 4
mm. 14-15	mm. 5
Per materiale con spessore da 0,6 a 0,8	
mm. 16-17	mm. 6
mm. 19-20	mm. 7
mm. 22-23	mm. 8
mm. 25-26	mm. 9
mm. 28-29	mm. 10
mm. 30-31	mm. 11
mm. 32-33	mm. 12

ARTICOLO 15874/02



GDV3 - Tracolla in tre parti uguali



2° ARTICOLO 15874/01

GDV - Tracolla a tre risvolti da 36 mm in su.

ARTICOLO 15874/01	
Per mat. con spessore max da 0,8 a 1,2	
Entrata da 36	Lavoro finito
mm. 36	mm. 14
mm. 38-39	mm. 15
mm. 40-41	mm. 16
mm. 43-44	mm. 17
mm. 45-46	mm. 18
mm. 47-48	mm. 19
mm. 52-53	mm. 21
mm. 54-55	mm. 22
mm. 56-57	mm. 23
mm. 58-59	mm. 24
mm. 60-61	mm. 25
mm. 70-71	mm. 29
mm. 80-81	mm. 34

ARTICOLO 15865

Inserimento rinforzo per tracolla PDV e GDV.

Si può applicare una copertura adesiva in teflon se il materiale è di tipo plastificato o simile, e quindi tende a non scivolare, (Art 15862/04).

Tracolle TRC e TRC R

D

ARTICOLO 15882



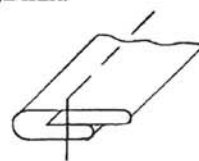
TRC - Tracolla cucita al centro.



ARTICOLO 15882/01



TRC R - Tracolla cucita al centro rovescia.
Spessore massimo del materiale da 0,8 mm a 1,2 mm.



Si può applicare una copertura adesiva in teflon se il materiale è di tipo plastificato o simile, e quindi tende a non scivolare, (Art 15862/04).

ARTICOLO 15882			
Entrata		Lavoro finito	
mm.	30-31	mm.	10
mm.	35-36	mm.	12
mm.	44-46	mm.	15
mm.	49-50	mm.	17
mm.	56-58	mm.	20
mm.	60-62	mm.	22
mm.	66-68	mm.	25
mm.	78-80	mm.	30

ARTICOLO 15882/01			
Entrata		Lavoro finito	
mm.	30-31	mm.	10
mm.	35-36	mm.	12
mm.	44-46	mm.	15
mm.	49-50	mm.	17
mm.	56-58	mm.	20
mm.	60-62	mm.	22
mm.	66-68	mm.	25
mm.	78-80	mm.	30

ARTICOLO 15865

Inserimento rinforzo per tracolla TRC e TRC R.



Tracolle TRCV e TRCV-R

D

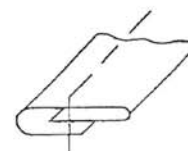
ARTICOLO 15882/02

TRCV - Tracolla cucita al centro a taglio vivo.



ARTICOLO 15882/03

TRCV R - Tracolla cucita al centro a taglio vivo rovescia.



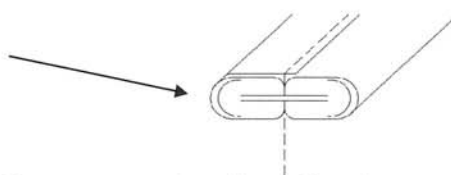
ARTICOLO 15882/04

TRCV P - Tracolla cucita al centro a taglio vivo per profili fatti o anime doppie.



P.ant. Art. 1030/01
P.post. 1039/02

N.B. Da utilizzare solamente con la coppia di piedini lavorati.



Queste tracolle si eseguono solamente a campione. Per realizzarle occorrono i seguenti dati:

- Tipo di materiale
- Spessore del materiale

Eventualmente inviare i Vostri campioni per capire il tipo di tracolla da realizzare.

Si può applicare una copertura adesiva in teflon se il materiale è di tipo plastificato o simile, e quindi tende a non scivolare, (Art.15862/04).

ARTICOLO 15865

Inserimento rinforzo per tracolla TRCV e TRCV R.



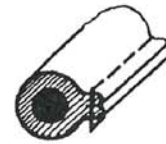
Tracolle PDA

D

1° ARTICOLO 15876



PDA - Tracolla piccola doppia con anima.



2° ARTICOLO 15876/01



PDA - Tracolla piccola doppia con anima da 38 mm in su.

Si può eseguire a richiesta un'uscita differente dallo standard a seconda del tipo di spessore del materiale e dal diametro dell'anima (cordone). Per avere una buona lavorazione si può adoperare un set completo composto da:

- una coppia di piedini lavorati
- se necessita una griffa e placca lavorata

Si può applicare una copertura adesiva in teflon se il materiale è di tipo plastificato o simile, e quindi tende a non scivolare, (Art 15862/03 su tracolla PDA fino a nastro 37 mm ; 15862/04 su tracolla PDA da nastro 38 mm).

ARTICOLO 15876/01	
Per materiale con spessore da 0,8 a 1,0	
Entrata da 37	Diametro
mm. 38 P. 25	mm. 7
mm. 40 P. 27	mm. 8
mm. 42 P. 29	mm. 8,5
mm. 45 P. 32	mm. 9,5
mm. 50 P. 36	mm. 10

ARTICOLO 15876	
Entrata	Diametro
Per materiale con spessore da 0,4 a 0,6	
mm. 12	mm. 3,5
mm. 14	mm. 4
mm. 16	mm. 4,5
mm. 18	mm. 5
Per materiale con spessore da 0,6 a 0,8	
mm. 20	mm. 6
mm. 22	mm. 7
mm. 25	mm. 8
mm. 27	mm. 8
mm. 30	mm. 9
mm. 32	mm. 10
mm. 35	mm. 11
mm. 37	mm. 12

Tracolle GDA

D

ARTICOLO 15877

GDA - Tracolla grande doppia con anima ripiegata sopra e sotto (rimbocco 5 mm). Spessore massimo del materiale 0,8 mm.

ARTICOLO 15878

GDA - Tracolla grande doppia con anima ripiegata sopra e sotto (rimbocco 6 mm). Spessore massimo del materiale 0,8 mm.



Si può applicare una copertura adesiva in teflon se il materiale è di tipo plastificato o simile, e quindi tende a non scivolare , (Art 15862/04).

ARTICOLO 15877	
Entrata	Diametro
mm. 38	mm. 7
mm. 40	mm. 7,5
mm. 42	mm. 8
mm. 44	mm. 8,5
mm. 46	mm. 9
mm. 48	mm. 9,5
mm. 50	mm. 10
mm. 52	mm. 11,5
mm. 54	mm. 12
mm. 56	mm. 12,5
mm. 58	mm. 13
mm. 60	mm. 14

ARTICOLO 15878	
Entrata	Diametro
mm. 40	mm. 6,5
mm. 42	mm. 7
mm. 44	mm. 7,5
mm. 46	mm. 8
mm. 48	mm. 9
mm. 50	mm. 9,5
mm. 52	mm. 10
mm. 54	mm. 10,5
mm. 56	mm. 11,5
mm. 58	mm. 12
mm. 60	mm. 12,5
mm. 62	mm. 13

Tracolle GDA

D

ARTICOLO 15879

GDA - Tracolla grande doppia con anima ripiegata sopra e sotto (rimbocco 7 mm).
Spessore massimo del materiale da 0,8 mm a 1,2 mm.



Si può applicare una copertura adesiva in teflon se il materiale è di tipo plastificato o simile, e quindi tende a non scivolare, (Art 15862/04).

ARTICOLO 15879			
Entrata		Diametro	
mm.	40	mm.	6,5
mm.	42	mm.	7
mm.	42	mm.	7
mm.	44	mm.	7,5
mm.	46	mm.	8
mm.	48	mm.	8,5
mm.	50	mm.	9
mm.	52	mm.	9,5
mm.	54	mm.	10
mm.	56	mm.	10,5
mm.	60	mm.	11
mm.	62	mm.	11,5
mm.	64	mm.	12
mm.	66	mm.	12,5
mm.	68	mm.	13
mm.	70	mm.	13,5
mm.	72	mm.	14
mm.	74	mm.	14,5
mm.	78	mm.	15
mm.	80	mm.	15,5

Tracolle GDC

D

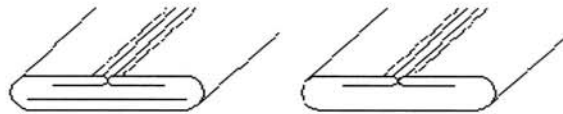
ARTICOLO 15883/S

GDC - Tracolla ripiegata al centro con e senza rinforzo.
Misure da 15 mm in su'.
Con macchina ad un ago in 2 operazioni con piedini appropriati



Set completo per guida ribaltabile per esecuzione macchina ad un ago, composto da:

Gdc - Art.15883
Blocchetto - Art.6766
Guida con invito - Art. 6765/16
Supporto per NS/128 - Art.6765/01
1 P.post. a seconda della macchina
1 P.ant. 1° cucitura Art. 1051 67AG
1 P.ant. 2° cucitura Art. 1051/02 67AGC



ARTICOLO 15883



GDC per macchina a 2 aghi, eventuale attacco a seconda della macchina del cliente.
GDC per macchina per ripiegare (specificare macchina).
Su questo tipo di tracolla si possono eseguire diversi lavori, ma solo con macchine a 2 aghi.

Guida lampo

E

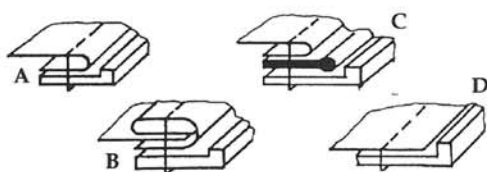
ARTICOLO 15940



GL/M - Guida mezza lampo aperta continua con linguetta frenante per porta apparecchi con cimosa a sinistra.

Misure disponibili:

- Per lampo di 3
- Per lampo di 5-6
- Per lampo di 8



- A - Lavoro eseguito con RBT.
- B - Lavoro eseguito con TVB o FR.
- C - Lavoro eseguito con GF e RBT.
- D - Lavoro eseguito con GDU.

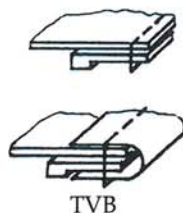
ARTICOLO 15950



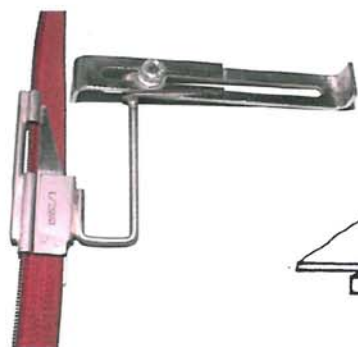
GL/MR - Guida mezza lampo rovescia per porta apparecchi con cimosa a destra.

Misure disponibili:

- Per lampo di 3
- Per lampo di 5-6
- Per lampo di 8



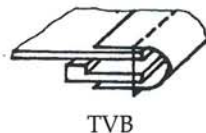
ARTICOLO 15952



GL/MD - Guida mezza lampo aperta continua con linguetta frenante per porta apparecchi con cimosa a destra.

Misure disponibili:

- Per lampo di 3
- Per lampo di 5-6
- Per lampo di 8

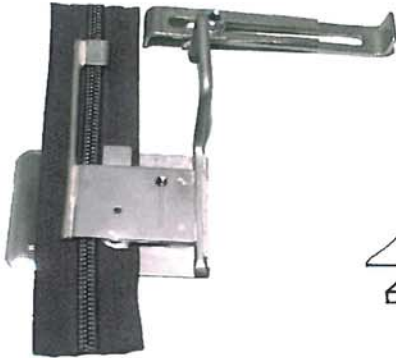


Si possono eseguire altre misure in base alle Vostre esigenze, eventualmente inviare campioni di materiale e lampo e specificare il diametro del filetto.

Guida lampo

E

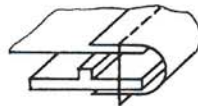
ARTICOLO 15960



GL/ID - Guida lampo intera destra per porta apparecchi.

Misure disponibili:

- Per lampo di 3
- Per lampo di 5-6
- Per lampo di 8



TVB

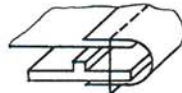
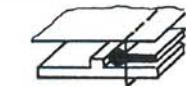
ARTICOLO 15960/01



GL/ID/GF - Guida lampo intera destra con guida filetto per porta apparecchi. Indicare il diametro del profilo.

Misure disponibili:

- Per lampo di 3
- Per lampo di 5-6
- Per lampo di 8



Per eseguire un montaggio del filetto appropriato si consiglia l'utilizzo di una coppia di piedini lavorati. Questo articolo si può combinare con dei bordatori, ad esempio: Art. 15830 - TVA.

1° ARTICOLO 15962

GL/IS - Guida lampo intera sinistra per guida ribaltabile.

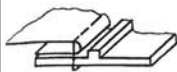
2° ARTICOLO 15962/R

GL/IS/R - Guida lampo intera sinistra rovescia per guida ribaltabile.



Misure disponibili:

- Per lampo di 3
- Per lampo di 5-6
- Per lampo di 8



Guida lampo + RB'



Guida lampo + FR



Guida lampo + GDU

N.B. Si possono eseguire altre misure in base al Vostro campione di lampo.

Guida lampo

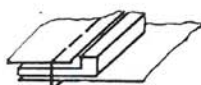
E

ARTICOLO 15963

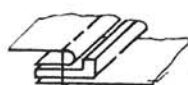
GL/MSFD - Guida mezza lampo sinistra con inserimento fodera per guida ribaltabile.

Misure disponibili:

- Per lampo di 3
- Per lampo di 5-6
- Per lampo di 8



GDU



RBT



FR

ARTICOLO 15965

GL/ISFD - Guida lampo intera sinistra con inserimento fodera per guida ribaltabile.

Misure disponibili:

- Per lampo di 3
- Per lampo di 5-6
- Per lampo di 8



GDU



RBT



FR



TVB

1° ARTICOLO 15966

GL/MS - Guida mezza lampo sinistra per guida ribaltabile.

2° ARTICOLO 15966/R

GL/MS/R - Guida mezza lampo sinistra rovescia per guida ribaltabile.

Misure disponibili:

- Per lampo di 3
- Per lampo di 5-6
- Per lampo di 8



GDU



RBT + FILETTO



FR



RBT

N.B. Si possono eseguire altre misure in base al Vostro campione di lampo.

Guida lampo

E

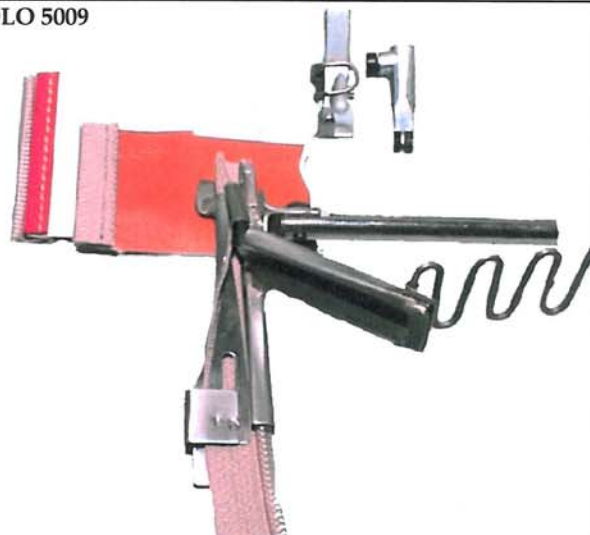
ARTICOLO 5008



GRUPPO COMPLETO, COMPOSTO DA:

- Coppia di piedini speciali.
- GLM/TVB L bordatore taglio vivo con inserimento lampo, Art.15968

ARTICOLO 5009



GRUPPO COMPLETO, COMPOSTO DA:

- Coppia di piedini speciali.
 - GLM/FR bordatore ripiegato sopra taglio vivo sotto con inserimento lampo Art. 15967.
- Per entrambi gli articoli inviare i campioni per esecuzione del lavoro.

GRUPPO COMPLETO, COMPOSTO DA:

- Guida lampo Art. 15967/M
- Guida dritta Art. 6765/10
- Blocchetto Art. 6766
- Coppia piedini speciali: P.ant. 1040 e P.post. 069221123 e p.post. 069221123 con lavorazione.



Guida lampo

E

ART.5010

GRUPPO COMPLETO, COMPOSTO DA:

- Guida mezza lampo rovescia per guida ribaltabile con cimosa a destra, Art. 15950/01.
- Blocchetto porta apparecchi per guida ribaltabile, Art. 6766.
- Guida dritta speciale.
- Piedino anteriore lavorato per fibbie, Art. 1040.
- Piedino posteriore lavorato per fibbie, Art. 1041.
- Griffa lavorata.
- Placca lavorata.
- Porta guida rullo per NS/124 - NS/126, Art. NS/126-03.
- Porta guida rullo per NS/128, Art. 6765/01.



N.B. Questa applicazione serve per montare la lampo su materiali particolarmente rigidi in modo assai preciso.

Misure disponibili:

- Per lampo di 3
- Per lampo di 5
- Per lampo di 8



ART.5011

GRUPPO COMPLETO, COMPOSTO DA:

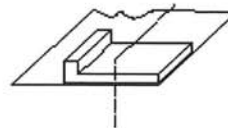
- Guida mezza lampo aperta continua con linguetta frenante per guida ribaltabile, con cimosa a destra, Art. 15954.
- Blocchetto porta apparecchi per guida ribaltabile, Art. 6766.
- Piedino anteriore lavorato per fibbie, Art. 1040.
- Piedino posteriore lavorato per fibbie, Art. 1041.
- Guida rullo diametro 8, Art. 6765/21.
- Porta guida rullo per NS/124 - NS/126, Art. NS/126-03.
- Porta guida rullo per NS/128, Art. 6765/01.



N.B. Con questa applicazione la lampo è montata sopra il materiale che può avere sia curve esterne che interne. Il materiale può essere sia rigido che morbido.

Misure disponibili:

- Per lampo di 3
- Per lampo di 5
- Per lampo di 8



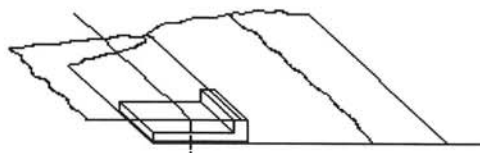
Guida lampo

E

ARTICOLO 15864



Apparecchiatura per lampo a soffietto



Misure disponibili:

- Per lampo di 3
- Per lampo di 5
- Per lampo di 8

ARTICOLO 5014.



GRUPPO COMPLETO, COMPOSTO DA:

- GLMDI- Guida lampo mezza destra inferiore Art. 15955.
- Blocchetto porta apparecchi Art. 6766.
- Guida dritta normale (h 16x10) Art. 6765/10.

Guida dritta - Guida nastri

F

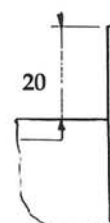
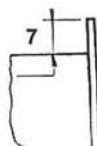


ARTICOLO 15920

GDU - Guida dritta universale.

Misure disponibili:

- con prolunga di 7 mm
- con prolunga di 20 mm



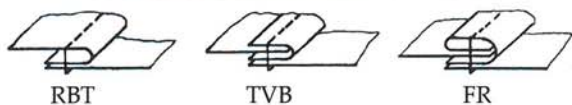
ARTICOLO 15935

GAD - Guida aperta a destra.

Applicabile su guide ribaltabili con blocchetto (Art. 6766), si può assemblare con l'Art. 15920 (GDU) piu' blocchetto Art. 15825.

Le misure sono disponibili in base allo spessore del materiale che può variare da 1 a 4 mm.

Sono comprese anche le mezze misure.



RBT

TVB

FR

1° ARTICOLO 15925

GNI - Guida nastri inferiore.



Si può assemblare con l'articolo 15927 GNS tramite il blocchetto (Art. 6766).

Misure disponibili:

- Registrabile da 1 a 12 mm
- Registrabile da 12 a 24 mm
- Registrabile da 24 a 36 mm

Si eseguono per nastri con uno spessore che varia da 1, 2, 3 mm al massimo.



2° ARTICOLO 15927

GNS - Guida nastri superiore.



Misure disponibili:

- Registrabile da 1 a 12 mm
- Registrabile da 12 a 24 mm
- Registrabile da 24 a 36 mm

Si eseguono per nastri con uno spessore che varia da 1, 2, 3 mm al massimo.



Guida dritta - Guida nastri

F

ARTICOLO 15930/03

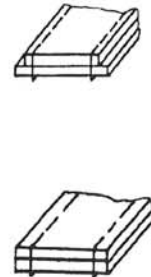
GN - Guida nastri registrabile.

Regolabile in larghezza da 0 a 45 mm al massimo. Spessore massimo del nastro da 0 mm a 3 mm.

ARTICOLO 15930/06

GN - Guida nastri registrabile.

Regolabile in larghezza da 0 a 45 mm al massimo. Spessore massimo del nastro da 2,5 mm a 6 mm.



ARTICOLO 15930/01-03

GN - Guida nastri registrabile.

Regolabile in larghezza da 0 a 70 mm al massimo. Spessore massimo del nastro da 0 mm a 3 mm.

ARTICOLO 15930/01-06

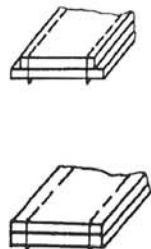
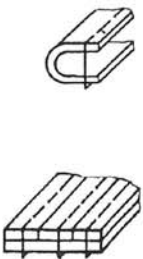
GN - Guida nastri registrabile.

Regolabile in larghezza da 0 a 70 mm al massimo. Spessore massimo del nastro da 2,5 mm a 6 mm.

ARTICOLO 15932/03

GN - Guida nastri registrabile extra.

Regolabile in larghezza da 0 a 45 mm al massimo. Spessore massimo del nastro da 0 mm a 3 mm.



ARTICOLO 15932/01-03

GN - Guida nastri registrabile extra.

Regolabile in larghezza da 0 a 70 mm al massimo. Spessore massimo del nastro da 0 mm a 3 mm.

Guida nastri

F

ARTICOLO 5007



GRUPPO COMPLETO, COMPOSTO DA:

- Coppia di piedini speciali.
- Guida rullo diametro 8 mm, Art. 6765/21.
- Blocchetto, Art. 6766.
- GN guida nastri registrabile fino a 25 mm x 0,8. Art. 1928.

ARTICOLO 5017



Completo per guida ribaltabile per mignon
Si richiede il campione del mignon.
Specificare la macchina per i piedini.



Guida nastro fisso + piedino anteriore con battuta a sinistra, per cucire a sinistra del nastro.
Per cucire a destra, piedini normali.



ARTICOLO 1079/03

I-16/13C



Filettatori FL

G

1° ARTICOLO 15884

FL - Filettatore.

Misure disponibili:

- Da 6 a 18 mm, spessore materiale da 0,6 a 0,8 mm.
- Da 19 a 35 mm, spessore materiale da 0,8 a 1,0 mm.



2° ARTICOLO 15884/01

FL - Filettatore da 36 mm in su.

Misure disponibili:

- Da 36 mm in su, spessore materiale da 0,8 a 1,2 mm.



Per una migliore realizzazione del filetto si può utilizzare il set completo composto da:

- Una coppia di piedini lavorati
- Griffa e placca lavorate

1° ARTICOLO 15884/02

FL - Filettatore taglio vivo senza anima.

Misure disponibili:

- Da 6 a 18 mm, spessore materiale da 0,6 a 0,8 mm.
- Da 19 a 35 mm, spessore materiale da 0,8 a 1,0 mm.



2° ARTICOLO 15884/03

FL - Filettatore taglio vivo senza anima da 36 mm in su.

Misure disponibili:

- Da 36 mm in su, spessore materiale da 0,8 a 1,2 mm.



Per la realizzazione di misure speciali necessitano le seguenti misure:

- | | | | |
|------------------------|------------------|------------------------|---------------------|
| - Larghezza del nastro | Articoli | - Larghezza del nastro | Articoli |
| - Spessore del nastro | ⇒ 15884-15884/01 | - Spessore del nastro | ⇒ 15884/02-15884/03 |
| - Diametro dell'anima | | | |

IMPORTANTE: il diametro dell'anima da utilizzare è proporzionale alla misura del filettatore.

Si può applicare una copertura adesiva in teflon se il materiale è di tipo plastificato o simile, e quindi tende a non scivolare, (Art 15862/02).

Filettatori - Guida filetti

G

FLF - Guida filetto fatto normale per valigeria.



15886/02

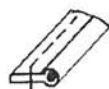
Questo FLF è fornibile con un set completo di piedini lavoati, griffa e placca lavorata, in tal modo si facilita la lavorazione e si ottiene un miglior montaggio del filetto.

FLF - Guida filetto fatto normale per macchine taglia strisce.



15886/03

GF - Guida filetto contrario
15910



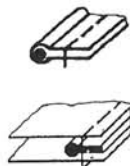
N.B. Per la sua realizzazione specificare il tipo di macchina che si utilizza.

Questi articoli si eseguono solamente su misure a campione quindi, per la loro realizzazione, necessita la misura del diametro del filetto. Eventualmente inviare i Vostri campioni.

FLF - Guida filetto fatto normale sino a diam. 6 mm.



15886



FLF - Guida filetto fatto normale per diametri più grossi.



15886/01



ART. 15910	
Diametro filetto	
mm.	2
mm.	2,5
mm.	3
mm.	3,5
mm.	4
mm.	4,5
mm.	5
mm.	5,5
mm.	6

ART. 15886	ART. 15886/01
Diametro filetto	
mm. 2	mm. 7
mm. 2,5	mm. 8
mm. 3	mm. 9
mm. 3,5	
mm. 4	
mm. 4,5	
mm. 5	
mm. 5,5	
mm. 6	

N.B. Questi articoli sono fornibili con la coppia di piedini lavorati, per eseguire un miglior montaggio del filetto.

Filettatori FL

G

ARTICOLO 15884/04



FL - Filettatore per filetto fatto.

Misure disponibili:

- Da 18 a 30 mm, spessore materiale da 0,4 a 1,0 mm.



Per una migliore realizzazione del filetto si può utilizzare il set completo composto da:

- Una coppia di piedini lavorati
- Griffa e placca lavorate

1° ARTICOLO 15884/05

FL - Filettatore per profilatrice BAF.

1° ARTICOLO 15884/07

FL - Filettatore per profilatrice OMAC.

2° ARTICOLO 15884/06

FL - Filettatore per profilatrice BAF da 36 mm in su.

2° ARTICOLO 15884/08

FL - Filettatore per profilatrice OMAC da 36 mm in su.



ARTICOLO 1630
Attacco per BAF.



Misure disponibili art. 15884/05 - 15884/07:

- Da 14 a 18 mm, spessore materiale da 0,6 a 0,8 mm.
- Da 19 a 35 mm, spessore materiale da 0,8 a 1,0 mm.

Misure disponibili art. 15884/06 - 15884/08:

- Da 36 mm in su, spessore materiale da 0,8 a 1,2 mm.

Per la realizzazione di misure speciali necessitano le seguenti misure:

- Larghezza del nastro
- Spessore del nastro
- Diametro dell'anima

IMPORTANTE: il diametro dell'anima da utilizzare è proporzionale alla misura del filettatore.

Filettatori FL - T

G

ARTICOLO 15884/10

FL T - Filettatore per tappezzeria per macchina piana, completo di guida finale.

Questo tipo di filettatore si esegue esclusivamente su Vostro campione.
Si applica sotto il tavolo della macchina da cucire e, grazie alla sua guida finale, il materiale viene guidato senza alcun problema.



Filettatori per rimboccatrice - accoppiatrice **G**

ARTICOLO 15884/02-V

FL V - Filettatore taglio vivo senza anima.

Misure disponibili:

- Da 6 a 18 mm, spessore materiale da 0,6 a 0,8 mm.
- Da 19 a 35 mm, spessore materiale da 0,8 a 1,0 mm.

Tipo A



Con attacco normale fisso per rimboccatrice.

ARTICOLO 15884/03-V

FL V - Filettatore taglio vivo senza anima da 36 mm in su.

Misure disponibili:

- Da 36 mm in su, spessore materiale da 0,8 a 1,2 mm.

Tipo B



Con attacco registrabile applicabile su porta bordatori per rimboccatrici.

I filettatori sono fornibili con due tipi di attacchi:

Per la realizzazione di misure speciali necessitano le seguenti misure:

- Larghezza del nastro
- Spessore del nastro

N.B. Specificare il tipo di rimboccatrice. (Es: BAF o OMAC).

ARTICOLO 1088/01

Blocchetto porta bordatori per rimboccatrici. Accopp. BAF.



ARTICOLO 1088/02

Blocchetto porta bordatori per rimboccatrici. Accopp. OMAC.

Questo articolo è composto da:

ARTICOLO 1088

Porta blocchetto per rimboccatrice - accopp.



ARTICOLO 15825

Blocchetto porta apparecchi diametro 8 mm con interassi 11,5 mm.



Grazie agli Art. 1088/01-1088/02 si ottiene una migliore regolazione nell'uscita rispetto all'attacco normale, (fisso).

Si può applicare una copertura adesiva in teflon se il materiale è di tipo plastificato o simile, quindi tende a non scivolare, (Art.15862/02).

Piegatori RBT - RBTA

H

1° ARTICOLO 15894
RBT - Piegatore semplice.

2° ARTICOLO 15894/01
RBT - Piegatore semplice da 12 mm in su.

3° ARTICOLO 15894/02
RBT - Piegatore semplice con guida lunga.
Spessore massimo del materiale di 1,2 mm.

4° ARTICOLO 15896
RBT/mp - Piegatore semplice medio-pesante.

5° ARTICOLO 15896/01
RBT/mp - Piegatore semplice medio-pesante da 12 mm in su.



ART. 15894	ART. 15894/01
mm. 6	mm. 12
mm. 8	mm. 14
mm. 10	mm. 16

ART. 15896	ART. 15896/01
mm. 8	mm. 12
mm. 10	mm. 14
	mm. 16

6° ARTICOLO 15896/02
RBT/mp - Piegatore semplice medio-pesante con guida.

Spessore massimo del materiale di 1,7 mm.

7° ARTICOLO 15898
RBT/p - Piegatore semplice pesante.

8° ARTICOLO 15898/01
RBT/p - Piegatore semplice pesante da 12 mm in su.

9° ARTICOLO 15898/02
RBT/p - Piegatore semplice pesante con guida lunga.

Spessore massimo del materiale di 2,2 mm.



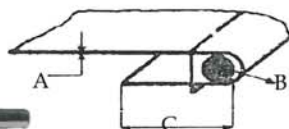
ART. 15898	ART. 15898/01
mm. 10	mm. 12
	mm. 14
	mm. 16

Si può applicare una copertura adesiva in teflon se il materiale è di tipo plastificato o simile, e quindi tende a non scivolare, (Art 15862/03).

ARTICOLO 15900

RBTA - Ribattitore con inserimento anima. In un'unica operazione si ottiene la piegatura del materiale e l'inserimento dell'anima. Per realizzarli occorrono le seguenti misure:

- Spessore del materiale (A)
- Diametro del cordone (B)
- La piegatura che si vuole ottenere (C)



Art. 15902
Piegatore per curve dolci

Piegatori RF - RFS

H

ARTICOLO 15890

RF - Piegatore fisso. Piega superiore.



ARTICOLO 15890

Lavoro finito

Per materiale con spessore da 0,4 a 0,6

mm.	3
mm.	3,5
mm.	4
mm.	4,5
mm.	5
mm.	5,5
mm.	7
mm.	8

Per materiale con spessore da 0,6 a 0,8

mm.	9
mm.	10
mm.	11

Per materiale con spessore da 0,8 a 1,0

mm.	12
mm.	13

Per materiale con spessore da 1,0 a 1,2

Da 13 mm. A 50 mm.



ARTICOLO 15891

RFS - Piegatore fisso. Piega inferiore.



ARTICOLO 15891

Lavoro finito

Per materiale con spessore da 0,4 a 0,6

Per materiale con spessore da 0,4 a 0,6

mm.	4
mm.	4,5
mm.	5
mm.	5,5
mm.	7
mm.	8

Per materiale con spessore da 0,6 a 0,8

mm.	9
mm.	10
mm.	11

Per materiale con spessore da 0,8 a 1,0

mm.	12
mm.	13

Per materiale con spessore da 1,0 a 1,2

Da 13 mm. A 50 mm.

Si può applicare una copertura adesiva in teflon se il materiale è di tipo plastificato o simile, quindi tende a non scivolare, (Art.15862/04 o Art. 15862/03)



Art.15890+Art.15891

ARTICOLO 15865

Inserimento rinforzo per tracolla RF e RFS.

ARTICOLO 15825/02

Blocchetto porta apparecchi diametro 08 mm interasse 17,5 mm .



Piegatori RBT-R

H

ARTICOLO 15894/R

RBT R - Piegatore semplice registrabile.
Spessore massimo del materiale di 1,2 mm.

ARTICOLO 15896/R

RBT/mp/R - Piegatore semplice
medio-pesante registrabile.
Spessore massimo del materiale di 1,7 mm.

ARTICOLO 15898/R

RBT/p/R - Piegatore semplice pesante registrabile.
Spessore massimo del materiale di 2,2 mm.



N.B. Questo tipo di piegatore è da utilizzare esclusivamente con strisce già tagliate a misura.

Art. 15897/06

Orlatore doppio OD foto e articolo



Orlatori OS

H



Lo spessore del materiale varia da 1,2 mm - 1,8 mm- 2,5 mm.

ARTICOLO 15892

OS - Orlatore semplice con guida facilitata

ART. 15892	
mm.	6
mm.	8
mm.	10
mm.	12
mm.	14
mm.	16

Altre misure a richiesta del cliente



Lo spessore del materiale varia da 0,6 a 1,0 mm al massimo.

1° ARTICOLO 15893

OS - Orlatore semplice piega superiore fino a 10 mm.

2° ARTICOLO 15893/01

OS - Orlatore semplice piega superiore da 10 mm in su.

ART. 15893	ART. 15893/01
mm. 8	mm. 14
mm. 10	mm. 16



Lo spessore del materiale varia da 0,6 a 1,0 mm al massimo.

1° ARTICOLO 15893/04

OS - Orlatore semplice piega superiore fino a 10 mm con inserimento anima.

2° ARTICOLO 15893/06

OS - Orlatore semplice piega superiore da 12 mm con inserimento anima.

ART. 15893/04	ART. 15893/06
mm. 6	mm. 12
mm. 8	mm. 14
mm. 10	mm. 16



Lo spessore del materiale varia da 1,0 a 2,0 mm al massimo.

ARTICOLO 15893/07

OS - Orlatore pesante piega superiore.

ART. 15893/07	
mm.	10
mm.	12
mm.	14
mm.	16

Base universale - Placca di chiusura

I

ARTICOLO 1111



Guida dritta per base x spessore materiale 1;2;3 mm.

ARTICOLO 1113

Base univesale per tutti i tipi di apparecchi applicabile su macchine piane o tavolette supplementari .

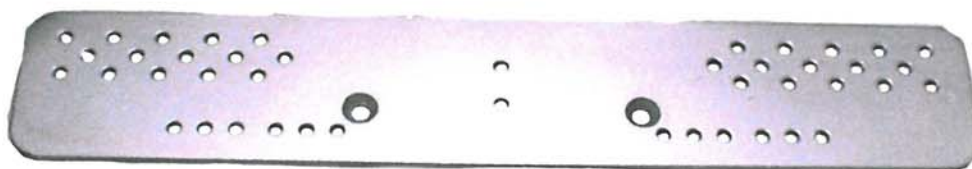


Questo articolo è composto da:

- Vite di fissaggio
- Vite centrale per Adler
- Molla a chiocciola

ARTICOLO 1113/01

Base universale per placca di chiusura.
E' predisposta per poter applicare tutti i tipi di apparecchi.



ARTICOLO 1113/02

Coppia guide dritte per base universale art. 1113 e 1113/01



ARTICOLO 3671433009

Placca di chiusura per Adler 767.
La placca di chiusura si può anche fornire per macchine a due aghi come Pfaff, Juky e Necchi.



Assemblaggi con base universale

J

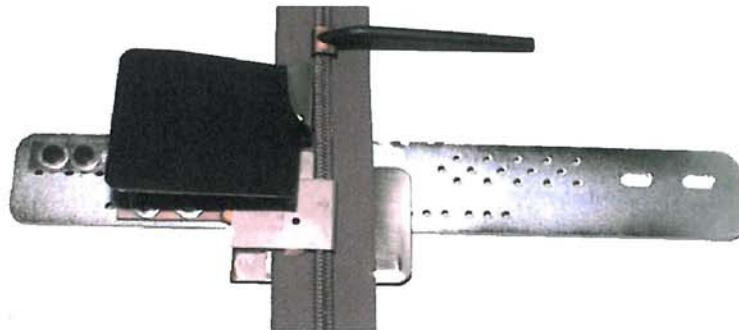
ARTICOLO 5000



GRUPPO COMPLETO COMPOSTO DA:

- Guida lampo registrabile per lampo intera continua da 3 a 10 mm, Art. 1116.
 - Blocchetto porta piegatore RBT per base, Art. 1115.
 - Coppia di due piegatori RBT con guida per base, Art. 1114/01
 - Base universale per macchina piana o tavolette supplementari, Art. 1113.
- Questa applicazione è utilizzabile sia in pelletteria che in tappazzeria.

ARTICOLO 5001

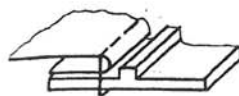


GRUPPO COMPLETO COMPOSTO DA:

- Base universale per macchina piana o tavolette supplementari, Art. 1113.
- Blocchetto porta piegatore RBT per base, Art. 1115.
- Piegatore RBT per base, Art. 1114.
- Guida lampo fissa a campione con passaggio cursore quindi esclusivamente per lampo a misura, Art. 1120.
- GL guida lampo finale , Art. 15945.

Questa apparecchiatura è utilizzabile sia per macchina a un ago che a due.

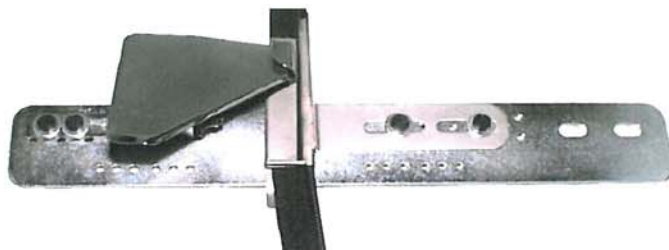
Eseguita la prima cucitura, per fare la seconda, si utilizza la guida lampo come guida d'appoggio.



Assemblaggi con base universale

J

ARTICOLO 5002



GRUPPO COMPLETO COMPOSTO DA:

- Blocchetto porta piegatore RBT per base Art. 1115.
- Base universale per macchina piana o tavolette supplementari Art. 1113.
- Piegatore RBT per curve dolci, Art. 1112.
- Guida mezza lampo fatta per essere utilizzata con piegatori che possono coprire la lampo alla distanza desiderata, Art. 1121. Es: vedi foto.



Questa applicazione è utilizzabile sia in pelletteria che in tappezzeria.

ARTICOLO 5003

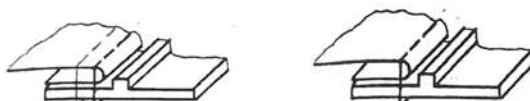
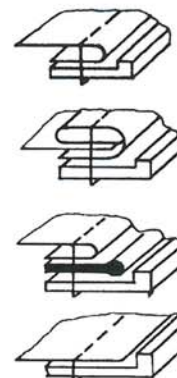


GRUPPO COMPLETO COMPOSTO DA:

- Base universale per macchina piana o tavolette supplementari Art. 1113.
- Blocchetto porta piegatore RBT per base Art. 1115.
- Piegatore RBT per base Art. 1114.
- GL/IS/B guida lampo intera sinistra per base Art. 15962/01.
- GL guida lampo finale intera per guida ribaltabile, Art. 15945.

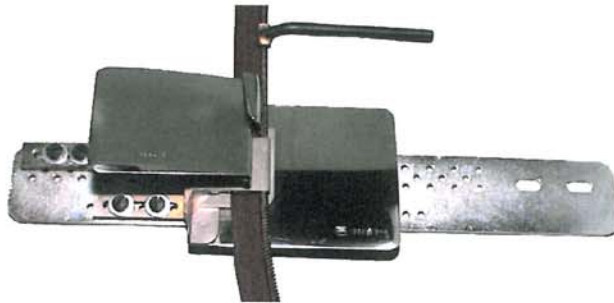
Si può anche fornire con la guida mezza lampo, Art. GL/MS/B 15966/01.
Si utilizza sia per macchine ad un ago sia per macchine a due aghi.

Per ordinare specificare il tipo di lampo in uso.



Assemblaggi con base universale

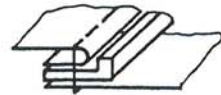
J



ART.5004

GRUPPO COMPLETO COMPOSTO DA:

- Blocchetto porta piegatore RBT per base, Art. 1115.
- Base universale per macchina piana o tavolette supplementari, Art. 1113.
- Piegatore RBT per base, Art. 1114.
- GL/MSFD/B guida mezza lampo con fodera, Art. 15963/01.
- GL guida mezza lampo finale per guida ribaltabile, Art. 15946.



Questa apparecchiatura è utilizzabile sia per macchina adun ago che a due.

GRUPPO COMPLETO COMPOSTO DA:

- Blocchetto porta piegatore RBT per base, Art. 1115.
- Base universale per macchina piana o tavolette supplementari, Art. 1113.
- Piegatore RBT per base, Art. 1114.
- GL/ISFD/B guida lampo intera con fodera, Art. 15965/01.
- GL guida lampo finale , Art. 15945.



Per la seconda cucitura si mette sotto il lavoro, con la parte cucita a destra.

ARTICOLO 15901

Ribattitore per materiali pesanti. E' molto robusto, adatto per tende da campeggio e simili.
Misure per distanza aghi: 6 - 8 -10 -12.

Es: Il ribattitore può aumentare o diminuire la sua larghezza per avere una costa più o meno grande rispetto gli aghi.

Il ribattitore si applica sulla placca di chiusura (Art. 3671433009) della macchina a due aghi.

Eventualmente si esegue a campione.



Art.15901/S
sinistro

Art. 15901/D
destro

Assemblaggi con base universale

J

ARTICOLO 5005



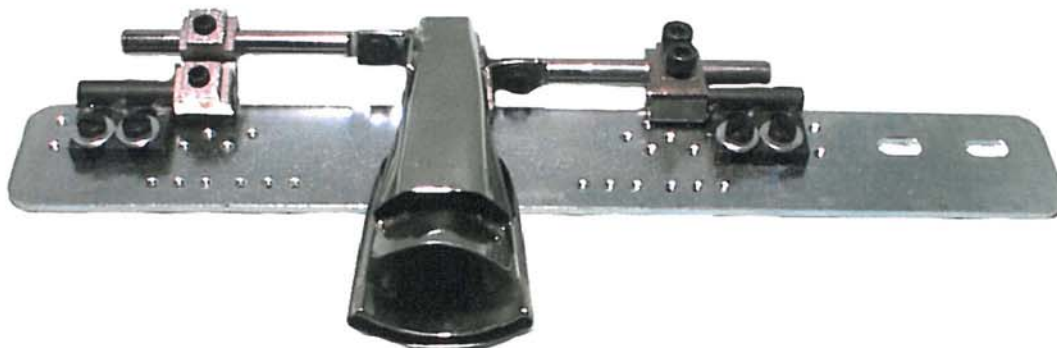
GRUPPO COMPLETO COMPOSTO DA:

- Base universale per macchina piana o tavolette supplementari, Art. 1113.
- Due blocchetti porta blocchetto per base, Art. 1115/01.
- Due blocchetti porta bordatore, diametro 8 e 30 mm, Art. 1115/02.
- Guida nastri superiore fissa, Art. 1079.
- Guida nastri inferiore fissa, Art. 1079/01.

Per realizzare questo articolo, occorrono i seguenti dati:

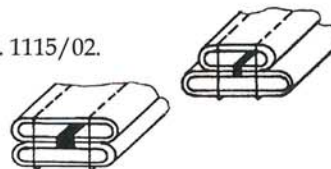
- Misura del nastro
- Spessore del nastro

ARTICOLO 5006



GRUPPO COMPLETO COMPOSTO DA:

- Base universale per macchina piana o tavolette supplementari, Art. 1113.
- Due blocchetti porta blocchetto per base, Art. 1115/01.
- Due blocchetti porta bordatore, diametro 8 e 30 mm, Art. 1115/02.
- Piegatore RF per base, Art. 1118.
- Piegatore RFS per base, Art. 1119.



Esempi di lavoro cambiando piegatore o guida fissa:



Tavolette

K

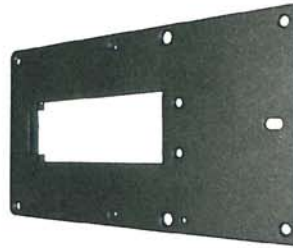
ARTICOLO 3160

Tavoletta per Adler 69 e Seiko.



ARTICOLO 3159

Tavoletta per Adler 169 - 269 normale.



ARTICOLO 3161

Tav. per Pfaff 335 e Necchi 840.



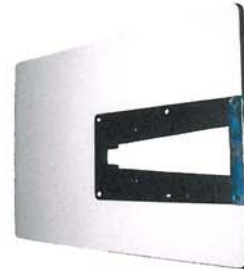
ARTICOLO 3176

Tav. rasa filo per Adler 69.



ARTICOLO 3163

Tav. per T/850-D - Adler 8967.



Modelli di tavolette per Adler 169 - 269 in base al tipo di lavoro da eseguire:

- ARTICOLO 3159/01 : Tavoletta per Adler 169 - 269 placca 25 mm.
- ARTICOLO 3159/02 : Tavoletta per Adler 169 - 269 con rasa filo Del Vecchia (25 - 62).
- ARTICOLO 3159/03 : Coppia trasformazione per tavoletta Adler placca stretta.
- ARTICOLO 3159/P : Tavoletta per Adler 269 per placca portafogli.
- ARTICOLO 3160/01 : Parte metallica tavoletta supplementare.
- ARTICOLO 3160/02 : Tavoletta in strat.
- ARTICOLO 3160/03 : Cavallotto piccolo + pomolo e viti.
- ARTICOLO 3160/04 : Cavallotto grande + pomolo e viti.
- ARTICOLO 3160/05 : Tavoletta per Juki classe DSC 245.
- ARTICOLO 3160/06 : Placca di copertura per Juki classe DSC 245.
- ARTICOLO 3160/07 : Pomolo pomolo x cavallotto.
- ARTICOLO 3160/08 : Tavoletta per Adler 69373H.
- ARTICOLO 3165 : Tavoletta per Seiko crochet orizzontale LSC8BH.
- ARTICOLO 3177 : Tavoletta in metallo con rasa filo per Pfaff 335 e Necchi 840.
- ARTICOLO 3178 : Tavoletta in metallo con rasa filo per Seiko.
- ARTICOLO 3179 : Tavoletta per Juki LS 1342.
- ARTICOLO 3179/01 : Tavoletta per Juki LC 1342.
- ARTICOLO 3179/02 : Tavoletta per Pfaff KL 28-10.
- ARTICOLO 3180 : Tavoletta in metallo con rasa filo per Adler 269.

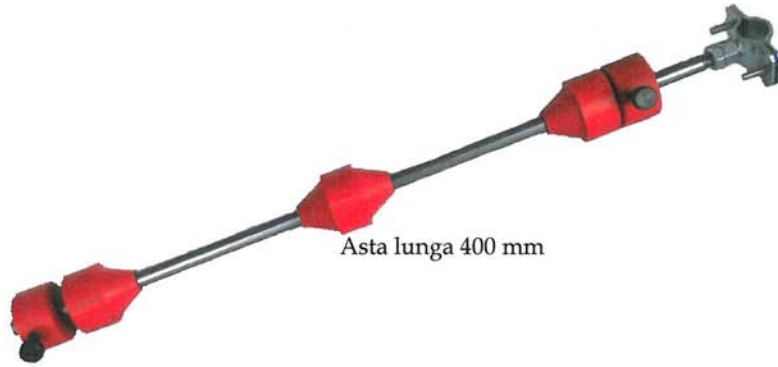
Le tavolette in metallo servono per lavorare liberamente davanti al braccio della macchina ed avere un appoggio al lavoro dietro ai piedini della macchina così che rimanga steso.

Porta nastri

L

ARTICOLO 6172

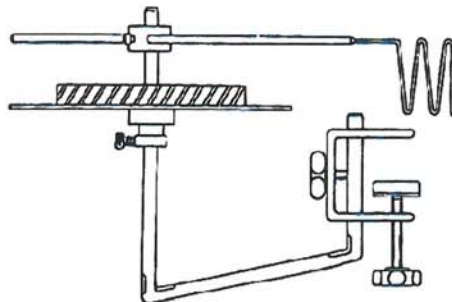
Porta rocche da montare su porta filo



Asta lunga 400 mm

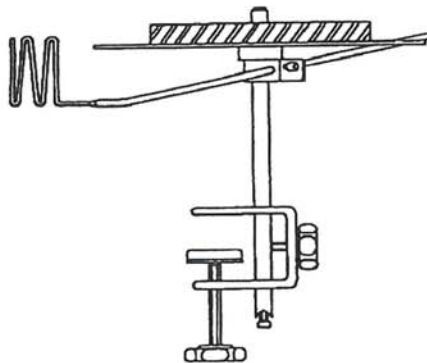
ARTICOLO 6173

Porta nastri per macchine piane.



ARTICOLO 6176

Porta nastri per macchine a braccio o colonna.



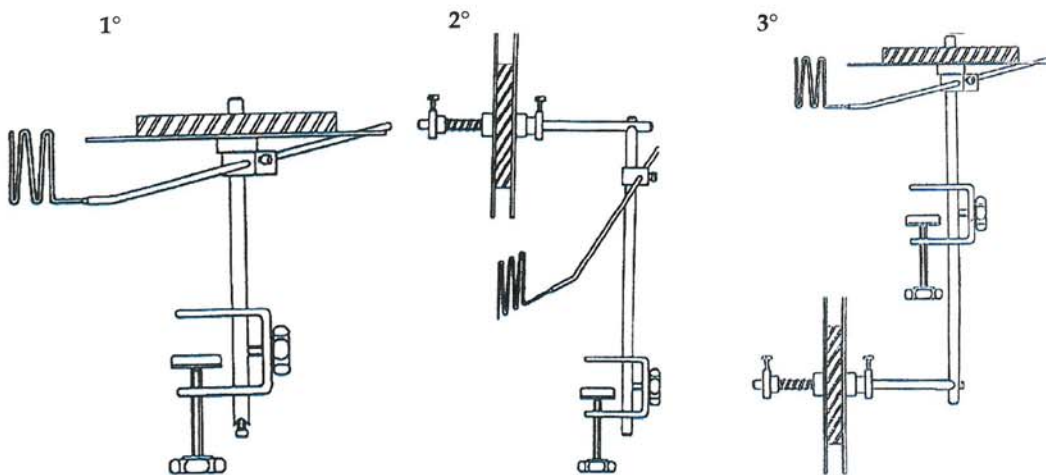
Porta nastri

L

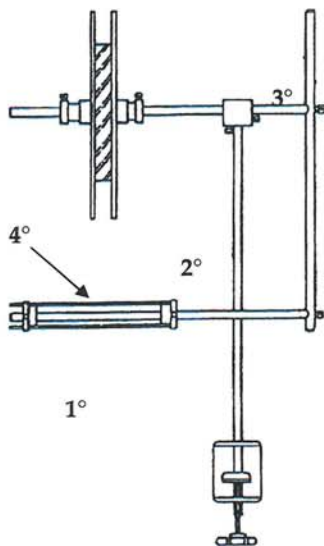
ARTICOLO 6177

Porta nastri reversibile. Si applica sulle macchine a braccio e a colonna. Il guida nastro può essere utilizzato sia con il nastro orizzontale sia con il verticale come raffigurato nel disegno n.1° e nel n.2°. Nel terzo disegno il guida nastro necessita di un disco supplementare contraddistinto dal seguente articolo:

ARTICOLO 1087/01 : Disco in pvc diametro 240 mm per porta nastri.



ARTICOLO 6179



Porta nastri superiore con tensionatore nastro.
Si applica su tutte le macchine.

E' composto dai seguenti pezzi:

- Freno nastro registrabile
- Asta registrabile
- Asta registrabile per la migliore posizionatura del nastro

ARTICOLO 1086

Solo disco Pvc diametro 150 mm

ARTICOLO 1086

Solo disco Pvc diametro 240 mm

ARTICOLO 1086/01

Solo disco Pvc diametro 300 mm

ARTICOLO 1087

Solo disco Pvc diametro 150 mm

Si eseguono anche porta nastri su esigenza del cliente.

Ponticelli e formatori per rimboccatrici - accoppiatrici

M



ARTICOLO 2064

Ponticello per rimboccatrice BAF 100.



ARTICOLO 3027

Ponticello per rimboccatrice BAF 200.



ARTICOLO 2065

Ponticello per rimboccatrice OMAC - Star 2000.

I formatori si possono avere di vari tipi:

- ART. 2057 ⇒ Coppia formatori taglio vivo.
Distanza regolazione da
15 mm in su.
- ART. 2057-A ⇒ Coppia formatori taglio vivo.
Distanza regolazione da
10 a 15 mm.
- ART. 2063 ⇒ Coppia formatori taglio vivo.
Distanza regolazione da
6 a 10 mm.



- ART. 2058 ⇒ Coppia formatori rimboccati.
Rimbocco di 10 mm.
- ART. 2058-A ⇒ Coppia formatori rimboccati.
Rimbocco di 8 mm.

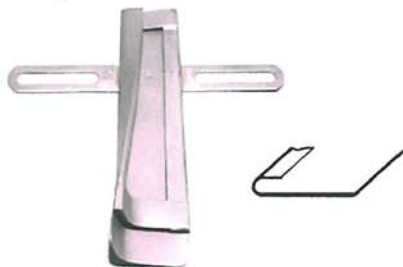


Tutti i tipi di formatori che si realizzano per
la rimboccatrice - accoppiatrice BAF, si possono
realizzare anche per la rimboccatrice OMAC.



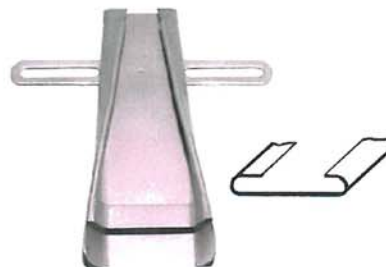
Piegatori per rimboccatrice - accoppiatrice M

Piegatore fisso con rimbocco a un lato.



1083 - 1083/01

Piegatore fisso con rimbocco ai due lati.



1084 - 1084/01

Tutti i tipi di piegatori vengono realizzati solamente su campione, quindi, per la loro realizzazione, necessitano le seguenti misure:

- Larghezza del nastro
- Spessore del nastro
- Tipo di materiale
- Tipo di macchina (Es: BAF, OMAC)

Eventualmente inviare Vostri campioni per una migliore realizzazione del piegatore.

Si può applicare una copertura adesiva in teflon se il materiale è di tipo plastificato o simile, e quindi tende a non scivolare (Art. 15862/03).

ARTICOLO 15890-V	
Lavoro finito	
Spessore da 0,4 a 0,6 mm	
mm.	3
mm.	3,5
mm.	4
mm.	4,5
mm.	5
mm.	5,5
mm.	6
mm.	7
mm.	8
Spessore da 0,6 a 0,8 mm	
mm.	9
mm.	10
mm.	11
Spessore da 0,8 a 1,0 mm	
mm.	12
mm.	13
Spessore da 1,0 a 1,2 mm	
Da 13 mm a 50 mm	

Inserimento rinforzo per piegatori fissi



15890-V

RF V -

Piegatore fisso piega superiore.



15890-V

RF V -

Piegatore fisso piega superiore con aggiunta di rinforzo.



15890-V

Art.15865 (con guida rinforzo)



15890-V

Si può applicare una copertura adesiva in teflon se il materiale è di tipo plastificato o simile, e quindi tende a non scivolare.

(Art. 15862/03 o 15862/04)

Guida nastri per rimboccatrice - accoppiatrice

M

ARTICOLO 15930-V/03

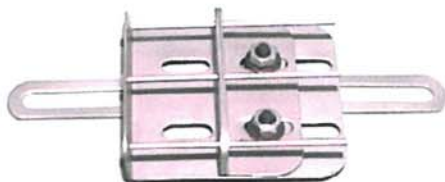
GN-V - Guida nastri registrabile.

Regolabile in larghezza da 0 a 45 mm al massimo. Spessore massimo del nastro da 0 mm a 3 mm.

ARTICOLO 15930-V/06

GN-V - Guida nastri registrabile.

Regolabile in larghezza da 0 a 45 mm al massimo. Spessore massimo del nastro da 2,5 mm a 6 mm.



Con attacco normale per rimboccatrici.

ARTICOLO 15930-01-V/03

GN-V - Guida nastri registrabile.

Regolabile in larghezza da 0 a 45 mm al massimo. Spessore massimo del nastro da 0 mm a 3 mm.

ARTICOLO 15930-01-V/06

GN-V - Guida nastri registrabile.

Regolabile in larghezza da 0 a 70 mm al massimo. Spessore massimo del nastro da 2,5 mm a 6 mm.



Con attacco registrabile applicabile su porta bordatori per rimboccatrice.



ARTICOLO 1088/01

Blocchetto porta bordatori per rimboccatrici. Accop. BAF.



Questo articolo è composto da:

ARTICOLO 15825

Blocchetto porta apparecchi diametro 8 mm con interassi 11,5 mm.



ARTICOLO 1088

Porta blocchetto per rimboccatrice - accop.



Si ottiene:



ARTICOLO 1088/02

Blocchetto porta bordatori per rimboccatrici. Accopp. OMAC.

Grazie agli Art. 1088/01-1088/02 si ottiene una migliore regolazione nell'uscita rispetto all'attacco normale, (fisso).

Guida nastri per rimboccatrice - accoppiatrice

M



ARTICOLO 1079

Guida nastro superiore fisso.

Questo articolo si applica sulla rimboccatrice-accop. mediante il blocchetto porta bordatori. (Art. 1088/01).

ARTICOLO 1079/04
Staffa di sostegno per guida nastro

ARTICOLO 1088/01



ARTICOLO 1080

Guida nastro registrabile inferiore.

Misure disponibili:

- Da 10 mm a 20 mm.
- Da 20 mm a 40 mm.
- Da 40 mm a 60 mm.



Si può applicare una copertura in teflon se il materiale è di tipo plastificato o simile, e quindi tende a non scivolare, (Art. 15862/02 per guida nastro superiore fisso).

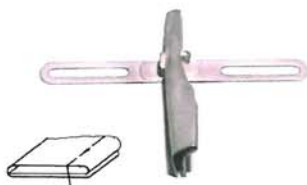
Tracolle per rimboccatrice - accoppiatrice **M**

ARTICOLO 15884-V
 FL x veloce fino a 36 mm
ARTICOLO 15884/01-V
 FL x veloce da 36 mm in su



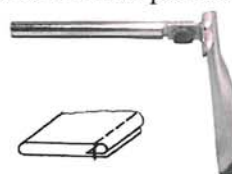
ARTICOLO 15874 - V
 PDV V - Tracolla a tre risvolti

Tipo A: con attacco normale (fisso).



Sino a 10 mm come lavoro finito:

Tipo B: con attacco registrabile applicabile su porta bordatori per rimboccatrice.



Da 11 mm in su come lavoro finito:

ARTICOLO 1088/02
 Blocchetto porta bordatori per rimboccatrici. Accopp. OMAC.

ARTICOLO 1088/01
 Blocchetto porta bordatori per rimboccatrici. Accop. BAF.



Questo articolo è composto da:

ARTICOLO 15874 - V	
Lavoro finito	
Spessore da 0,4 a 0,6	
mm.	4
mm.	4
mm.	5
Spessore da 0,6 a 0,8	
mm.	6
mm.	7
mm.	8
mm.	9
mm.	10
mm.	11
mm.	12
mm.	13

ARTICOLO 15825
 Blocchetto porta apparecchi diametro 8 mm con interassi 11,5 mm



ARTICOLO 15825/02
 Blocchetto porta apparecchi diametro 8 mm con interassi 17,5 mm



ARTICOLO 1088
 Porta blocchetto per rimboccatrice-accop.



Si può applicare una copertura adesiva in teflon se il materiale è di tipo plastificato o simile, quindi tende a non scivolare, (Art.15862/04).

Grazie agli Art. 1088/01-1088/02 si ottiene una migliore regolazione nell'uscita rispetto all'attacco normale, (fisso).

ARTICOLO 15865
 Inserimento tracolla per PDV-V

Accoppiatori per rimboccatrice

M

ARTICOLO 1077

Accoppiatore fisso registrabile doppio.



ARTICOLO 1077/06

Accoppiatore fisso registrabile doppio per macchina da cucire ad un ago.

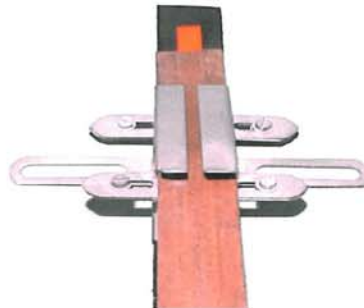
ARTICOLO 1078

Accoppiatore fisso registrabile multi strisce.



ARTICOLO 1081

Accoppiatore fisso registrabile triplo.



Tutti i tipi di accoppiatori vengono realizzati solamente su campione, quindi, per la loro realizzazione, necessitano le seguenti misure:

- Larghezza del nastro
- Spessore del nastro
- Tipo di materiale
- Tipo di macchina (Es: BAF - OMAC)

Per una migliore realizzazione dell'accoppiatore inviare Vostri campioni.

Si può anche ordinare singolarmente la parte superiore o inferiore dell'accoppiatore con i seguenti articoli:

ARTICOLO 1077/01

Parte superiore accoppiatore.



ARTICOLO 1077/02

Parte inferiore accoppiatore.



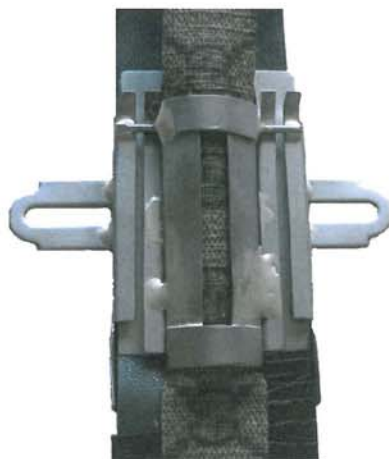
Guida speciale per veloce

M

Esempio di guida speciale per veloce



Eseguito con piegatore ai due lati, con inserimento striscia pari al rimbocco



Art. 1078/01

Esempio accoppiatore multi striscie

SI ESEGUONO GUIDE PER OGNI ESIGENZA DEL CLIENTE

Bordatori a blocchetto a 90°

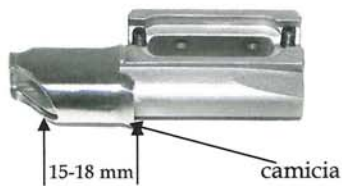
N

PREMESSA

I bordatori a blocchetto di nostra produzione hanno:

Il corpo in acciaio inox;

La camicia di spessore 0,6 decimi, con una lunghezza da 16 mm a 18 mm;



FINITURA

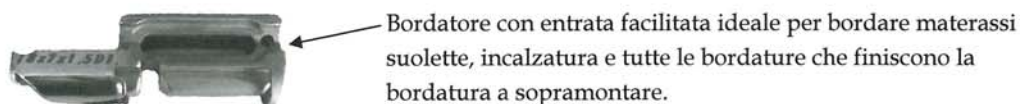
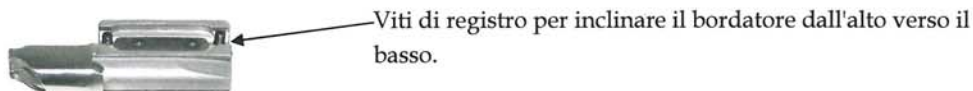
Il corpo sabbiato dà una migliore scorrevolezza al nastro;

La lucidatura della fascetta presenta un look che distingue la nostra produzione

I bordatori sono già predisposti per la guida finale e possono essere montati sulla nostra guida ribaltabile



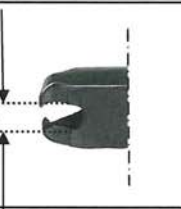

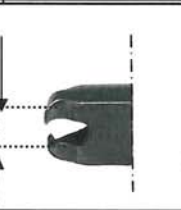

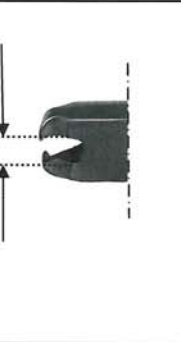

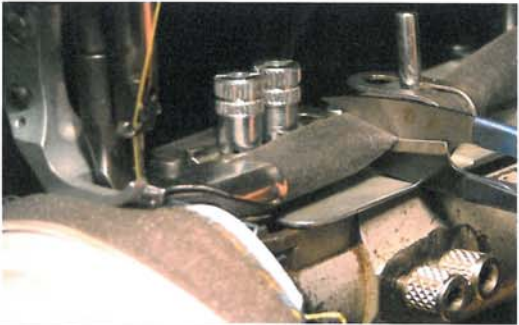
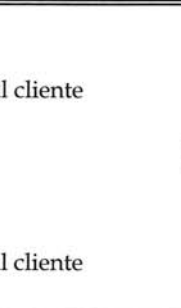
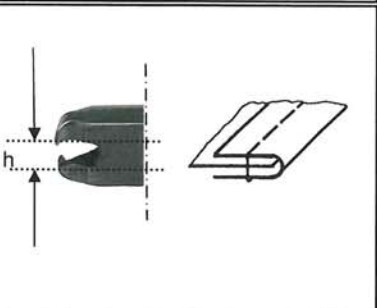
Bordatore con le 3 guide finali



I bordatori a richiesta possono essere forniti con fresatura per adattare il bordatore ai vari porta bordatori o placche vibranti delle macchine esistenti.

Bordatori a 90° per nastro fino a 50 mm

N

<p>ART. 1350 Bordatore a 90° h da 3,5 a 6 mm</p> <p>ART. 1350/01 Bordatore a 90° h da 6,5 a 10 mm</p>		
<p>ART. 1351 Bordatore a 90° h da 3,5 a 6 mm con guida nastro iniziale</p> <p>ART. 1351/01 Bordatore a 90° h da 6,5 a 10 mm con guida nastro iniziale</p>		
<p>ART. 1380 Lavorazione su art. 1350 e 1351 per migliorare lo scorrimento dei nastri rigidi.</p>		
<p>ART. 1353 Bordatore a 90° h da 3,5 a 6 mm con ingr. facilitato, fasc. iniziale e guida finale</p> <p>ART. 1353/01 Bordatore a 90° h da 6,5 a 10 mm con ingr. facilitato, fasc. iniziale e guida fin: Si può fare anche differenziato.</p> <p>ART. 1353/02 Bordatore a 90° con ingresso facilitato sfalsato max 2 mm .</p>		
<p>Dimostrazione della lavorazione del bordatore Art. 1353 e 1353/01</p> 		
<p>ART. 1355 Bordatore a 90° h da 3,5 a 6 mm differenziato sotto o sopra della mis. che richiede il cliente</p> <p>ART. 1355/01 Bordatore a 90° h da 6,5 a 10 mm differenziato sotto o sopra della mis. che richiede il cliente</p>		

Bordatori a 90°

N

ART. 1356

Bordatore a 90° a blocchetto per bordature interne dove esiste un filetto per cucire.
Per altezza da 3,5 mm a 6 mm



ART. 1356/01

Bordatore a 90° a blocchetto per bordature interne
Per altezza da 6,5 mm a 12 mm

Per un'ottimale lavorazione è necessario utilizzare il set completo composto da:
- Un Bordatore
- Una coppia di piedini scanalati speciali di 2 mm maggiorati rispetto a quelli che si utilizzano normalmente.

ART. 1357

Bordatore a 90° a blocchetto ripiegato sopra.
Questo bordatore si esegue a campione



ART. 1358

Bordatore a 90° a blocchetto doppio
Questo bordatore si esegue a campione



ART. 1358/01

Bordatore a 90° a blocchetto doppio h= 11-12 mm

N.B. Tutti questi bordatori sono differenziati sotto di 1 mm, salvo specifica richiesta del cliente.

N.B. Le misure di tutti questi articoli si stabiliscono su richiesta del cliente.

ART. 1370

Bordatore a 90° per Adler 105 ecc.
Per altezza da 3,5 mm a 6 mm

ART. 1370/01

Bordatore a 90° per Adler 105 ecc.
Per altezza da 6,5 mm a 10 mm

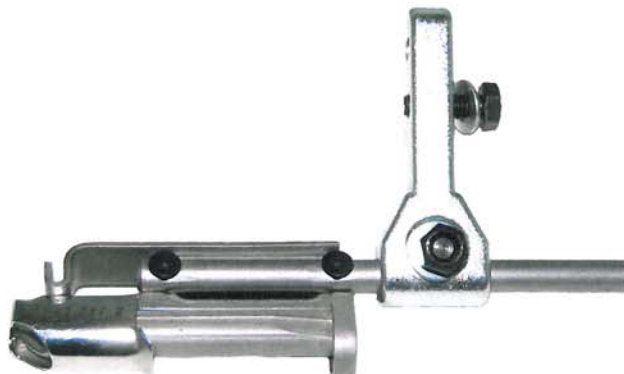


ART. 1343

Inserimento coda di topo.

Bordatori a 90° per nastro fino a 50 mm

N



Art. 1359

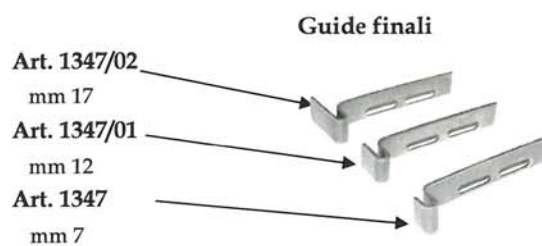
GRUPPO COMPLETO COMPOSTO DA:

- Bordatore a 90° a blocchetto con guida nastro iniziale, Art. 1351 o 1351/01.
- Guida applicabile su bordatore a 90°, Art. 1347.
- Perno applicabile su bordatore a 90° per guida ribaltabile, Art. 1348.
- Porta perno per bordatore a 90° per guida ribaltabile NS/128, Art. 6765/01.

N.B. Le misure di tutti questi articoli si stabiliscono su richiesta del cliente.

Art. 1359/01

Gruppo composto da: Art. 1351/01+1347+1348+6765/01



Art. 1348

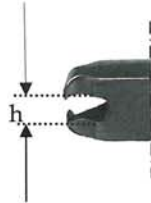
Perno per montare il bordatore sulla guida ribaltabile,

Bordatori a 118°

N

ART. 1362

Bordatore a 118° a blocch. con guida ns iniziale.
Per altezza da 3,5 mm a 6 mm



ART. 1362/01

Bordatore a 118° a blocch. con guida ns iniziale.
Per altezza da 6,5 mm a 10,00 mm

ART. 1362/02

Blocchetto per bordatore a 118° x Adler 69, Pfaff 335, Necchi 840.

ART. 1362/03

Blocchetto per bordatore a 118° x Adler 169 e macchine piane.



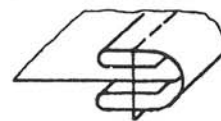
ART. 1363

Bordatore a 118° a blocchetto ripiegato sopra
Con misure a richiesta del cliente



ART. 1364

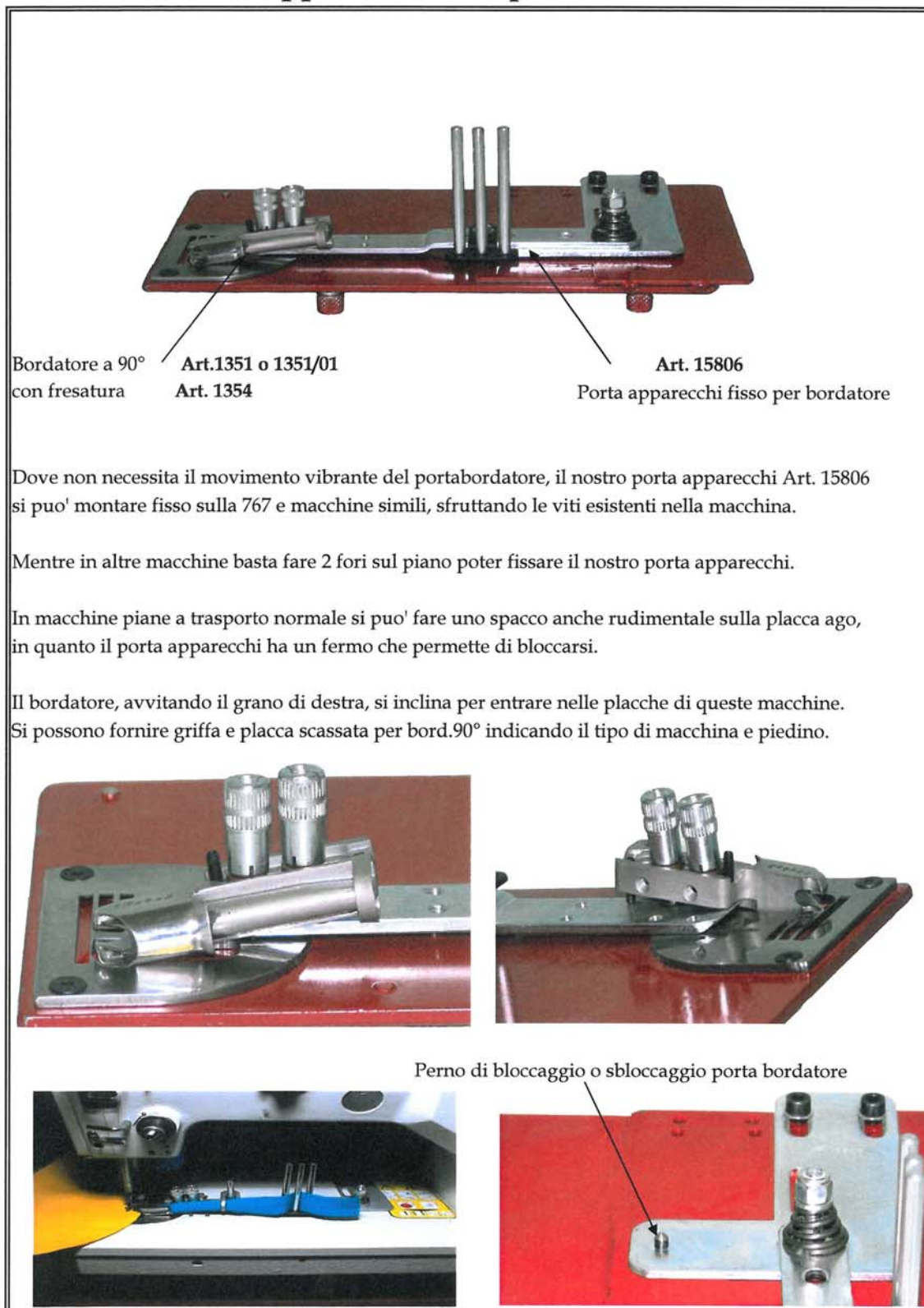
Bordatore a 118° a blocchetto doppio
Con misure a richiesta del cliente



Fresatura a richiesta del cliente a secondo del tipo di macchina
Fresatura Art. 1354

Porta apparecchi fisso per bordatori a 90°

N



Guida fettuccia registrabile per piastra vibrante O

ARTICOLO 1349

GF-PV - Guida fettuccia registrabile per piastra vibrante.



ARTICOLO 1300

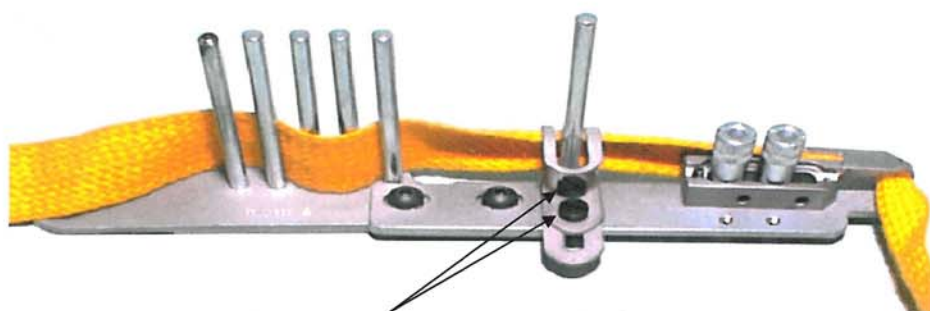
Feltro per ungere materiale che non scorre.



Questo dispositivo è già applicato su tutte le piastre vibranti di nostra produzione. Il nastro si può inserire in due modi differenti, come si può vedere nelle prime due foto. La regolazione della guida fettuccia si effettua tramite le due viti di fissaggio (seconda foto).



Infilatura per materiali morbidi



Viti di regolazione per la misura della fettuccia



Infilatura per materiali sostenuti

Griffe e placche per Adler 69

O

ARTICOLO 3200 e ARTICOLO 3201

Griffa e placca scanalate per grossi profili o per tracolle con anima.
Si eseguono a campione. Per la realizzazione è necessario indicare il diametro del profilo.



Art.3200



Art. 3201



Art.3201/01

Placca ago non lavorata



Art. 069001330

Placca ago per Adler 69.



Art. 069001330/M

Placca ago per Adler 69 modificata, più larga a sx di 1 mm per avere un miglior appoggio del piedino posteriore.



Art. 069210180

Griffa per Adler 69 con foro Ø 2,4 mm



Art. 069002680

Griffa per Adler 69 con foro Ø 1,8 mm



Art. PA69373H

Placca per Adler 69-373H.

Art. GF69373H

Griffa per Adler 69-373H.



ARTICOLO 069001533

Piastra copertura per Adler 69-373

ARTICOLO PC69373H

Piastra copertura per Adler 69-373H



Art. 891101001

Placca per Adler 8967



Art. 891102001

Griffa per Adler 8967

Art.6764/10

Guida ribaltabile NS/128 per Adler 8967 completa di staffa.








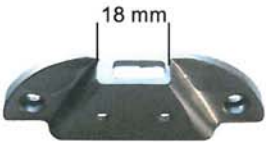



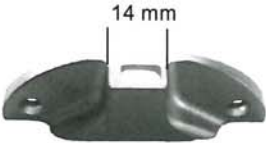
Griffe e placche per Adler 69

O

<p>069200150</p>	<p>069210140 Ø 2,4 mm. 069210140 Ø 1,8mm.</p>	<p>069003913</p>	<p>069221173</p>
<p>069201000</p>	<p>069211000 Ø 2,4 mm.</p>	<p>069201000/L</p>	<p>069003913</p>
	<p>Placca 069200150/H6 - Placca 069201000/H6 Griffa 069210140/H6 - Griffa 069211000/H6</p>		
<p>Placche e Griffa per bordare più alte di 1 mm. X ottenere un migliore allineamento bordatore-griffa-placca per passaggio bordatori da 1,2 mm. a 2 mm.</p>			
	<p>Placca 069200150/H7,5 - Placca 069201000/H7,5 Griffa 069210140/H7,5 - Griffa 069211000/H7,5</p>		
<p>Placche e griffe per bordatori doppi, più alti di 2,5 mm. rispetto all'originale, consentendo un migliore allineamento bordatore-griffa-placca</p>			
	<p>Piedini ribassati per bordatrici Adler 67-167-267 P.anteriore Art. 067220803x.... P.posteriore Art. 067220813</p>		
<p>Art. 5020 = Art. 069201000+ 069211000+ 069003913+ 069221003+ 069002230+ 069001494.</p>	<p>Art. 5021 = Art. 069200150+ 069210140+ 069003913+ 069221173+ 0690022330+ 069001494.</p>		
<p>Art 1346 - Pomello Art. 1344 - Prigioniero</p>	<p>Piastra vibrante Art. 069001494</p>		
	<p>069001500</p>	<p>069001510</p>	
<p>Questo abbassamento della placca, fornisce lo scorrimento del nastro.</p>			









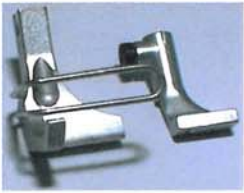





Griffe e placche per Adler 169 - 269

O

<p>Griffa 0169210080L Griffa 0169210080 Griffa 0169210080 Ø 2,8 mm</p>			<p>Placca 0169200010</p>	
<p>Griffa 0169210020 Griffa 0169210020L</p>		<p>Griffa e Placca versione per Placca 25 mm</p>		<p>Placca 0169200020</p>
<p>Griffa Placca e piedini per portafogli</p>				
				
<p>069221163/P</p>	<p>069221143/P</p>	<p>Griffa 0169210020/P Ø 1,6 mm</p>	<p>Placca 0169200020/P</p>	
<p>Su richiesta suola liscia e lucidata</p>		<p>Griffa 0169210020/P Ø 2 mm</p>	<p>lunghezza punto 6 mm</p>	
<p>Griffa Placca e piedini per curve ancora più strette per portafogli</p>				
				
<p>069221163/P</p>	<p>069221143/P</p>	<p>Griffa 0169210020/PS Ø 1,6 mm</p>	<p>Placca 0169200020/PS</p>	
		<p>Griffa 0169210020/PS Ø 2 mm</p>	<p>lunghezza punto 4 mm</p>	

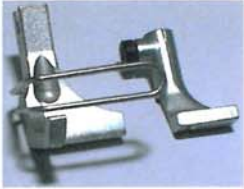
Griffe e placche per Adler 167-267-269

O


<p>Art. 0169200020/L</p>  <p>Placca lavorata per Adler 269</p>	<p>Art. 6768</p>  <p>Blocchetto grezzo per placca Adler 269</p>	<p>Art. 6768/L</p>  <p>Placca lavorata montata con blocchetto per Adler 269</p>	<p>Art. 0169210020/L</p>  <p>Griffa lavorata per Adler 269</p>
<p>Art. 0169200020/LI</p>  <p>Placca lavorata per Adler 169-269 per manici sagomati.</p>	<p>Art. 0169210020/LI</p>  <p>Griffa lavorata per Adler 169-269 per manici sagomati.</p>	 <p>069221153 069221113</p>	 <p>069221133</p>
 <p>Art. 0169220033 P.post. Art. 067220993 P.ant.</p>	 <p>0169210040</p>	 <p>0169200030</p>	 <p>0169200040</p>
<p>Art. 0169240193</p>  <p>Art. 0169240183</p> <p>Piastra vibrante 0169240210</p>		<p>Vite per placca 0169200040 Art. 992023396</p>	
<p>Art. 5013</p> <p>Kit per bordare compreso di: griffa, placca, sottopiacca, piastra vibrante Art. 0169240210 e coppia di piedini.</p>			 <p>Esempio di montaggio</p>

Griffe e placche per Adler 169 - 269


O




Art. 0169220033 P.post.
Art. 067220993 P.ant.



Art. 0169210040




Art. 016920004/M




Art. 269/07
cacciavite


Art.081003440

Molla conica per piastra vibrante






Art.269/05
Fermo molla conica




Art. 269/06
Perno




Piastra vibrante Art. 0169240210

Art.5012




Esempio di lavorazione


Kit per Adler 269 per bordare, particolarmente indicati per curve strette.




Art. 0169220033 P.post.
Art. 067220993 P.ant.




Art. 269/04




Art. 016920004/M




Art. 269/03
Porta apparecchi fisso




Art. 269/01




Art. 269/02



269/09



269/10




Esempio di montaggio

Placca e griffa per curve a gomito, strette, esempio bordature cellulari, da montare con porta apparecchi 269/03.
Piedini fatti su misura in basa al bordatore.

Art. 15802






















Porta apparecchi per ns bordatori montato sia su piastra vibrante 0169240210, che su porta appar. fisso Art. 269/03.



Pagina 6

Griffe e placche per Adler 367

O

 <p>Griffa Art. 367215010</p>	 <p>Placca Art. 367205010 x lungh.6 Placca Art. 367205020 x lungh.8</p>	 <p>D8</p>	 <p>167220323</p>	
		 <p>E8</p>	 <p>167220303</p>	
<p>Placca e griffa larga 8 mm e piedini per Adler 367 (per piedini vedi catalogo piedini pag.10)</p>				
			 <p>D6</p>	 <p>067220713</p>
		 <p>E6</p>	 <p>067220703</p>	
<p>Placca e griffa larga 6 mm e piedini per Adler 367 (per piedini vedi catalogo piedini pag.10)</p>				
<p>Art. 5014 - Kit completo: PLACCA, GRIFFA, PIEDINI E PIASTRA VIBRANTE PER BORDARE PER ADLER 367</p>				
 <p>Placca Art. 367205030</p>	 <p>Griffa Art. 367215020</p>	 <p>067220993</p>	 <p>367220103</p>	
 <p>Art. 367515034 Piastra vibrante x Adler 367</p>		 <p>367220503</p>	 <p>067220803</p>	
 <p>Art. 5016 - Kit completo: Art. 367205030 + 367215020 + 15806/01.</p> <p>Art. 15806/01 Piastra porta bordatore</p>				

Griffe e placche per Adler KL 205

O

Completo per Adler 205 normale

Art. 6764/06

Guida rib.
NS/128 completa di
base di montaggio x
Adler 204-205.



Art. 205-00



Art.205-00-01



Art. 205-01



Art.205-11



Art.205-12



Art.205-05



Art.205-04



Art.205-03



Art.205-02

Completo per Adler 205 per bordare su guida ribaltabile Art. 6764/06

Art. 205-06-01

Esempio di bordatore 90°
montato su guida ribaltabile.



Art. 205-06



Art. 205-07



Art.205-08



Art. 205-09



Art.205-06-01
Vite con fermo



Art.205-SVD



Completo per Adler 205 per bordare oscillante composto dagli art. sottostanti.



Art. 205-06



Art. 205-07-01



Art.205-08




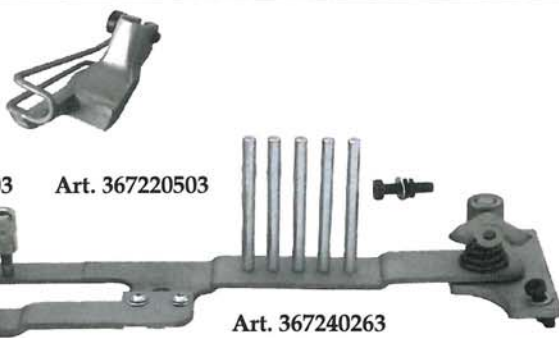










Art.205-09



Art.205-10
Piastra vibrante



Griffa,placca, piedini e p.vibr. per Adler 467-767 O

 Griffa Art. 367210160	 Placca Art. 367200220	 Art. 067220803	 Art. 367220503 Art. 367240263 Piastra vibrante
Art. 0467200090 Placca lungh.punto 6 mm Art. 0467200020 Placca lungh.punto 9 mm Art. 0467210070 Griffa 8 mm per le sovrastanti placche		Art. 0467200260 Placca Art. 0467210130 Griffa 6 mm Ø 2,4 Art. 0467210130 Griffa 6 mm Ø 1,8	
Griffa,placca,piedini e p.vibr. per Adler 467-767 con crochet a sx dell'ago.			
 Griffa Art. 367210200 Art. 367220103	 Placca Art. 367200290 Art. 067220993	 Art. 367240423 Piastra vibrante per Adler 467-767 con crochet a sx dell'ago.	
Griffa,placca,piedini e p.vibr. per bordare per Adler 67-167-267			
 Griffa Art. 067210300	 Placca Art. 067200390	 Art. 067220803	 Art. 067220813 Art. 067241083 Piastra vibrante
Griffa,placca per Adler 67-167-267			
 Art. 167210100 Griffa 8 mm	 Art. 067210250 Griffa 6 mm Ø foro2,4	 Art. 067210240 Griffa 6 mm Ø foro 1,8	
 Art. 0167200070 Placca per griffa 8 mm	 Art. 067200360 Placca per griffa 6 mm	Per i piedini vedere nostro catalogo settore piedini Adler.	

Griffe e placche per Pfaff 335

O

ARTICOLO 3200/P e ARTICOLO 3201/P

Griffa e placca scanalate per grossi profili o per tracolle con anima.
Si eseguono a campione. Per la realizzazione è necessario indicare il diametro del profilo



3200/P

Griffa lavorata



46008



3201/P

Placca ago lavorata



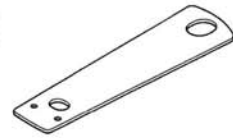
46008Z



46009



3201/01-P



Art.14643

Placca di copertura Pfaff 335



58206



59229 foro 1,8 mm



59229 foro 2,4 mm

Griffa e placca strette da 6mm per piccola
pelletteria e curve strette a gomito.



59229/M



158206/M

GRIFFE - PLACCHE E PIEDINI PER BORDARE



46498



46497



40432x.....



40629x.....

misure a richiesta
del cliente



46052



46051



46052/L

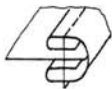


44227x...



42819x...

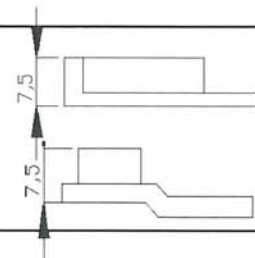
misure a richiesta
del cliente



Placca 46498/H7,5 - Placca 46052/H7,5

Griffa 46497/H7,5 - Griffa 46051/H7,5

Placche e griffe per bordatori doppi, più alti di 2,5 mm.
rispetto all'originale, consentendo un migliore
allineamento bordatore-griffa -placca

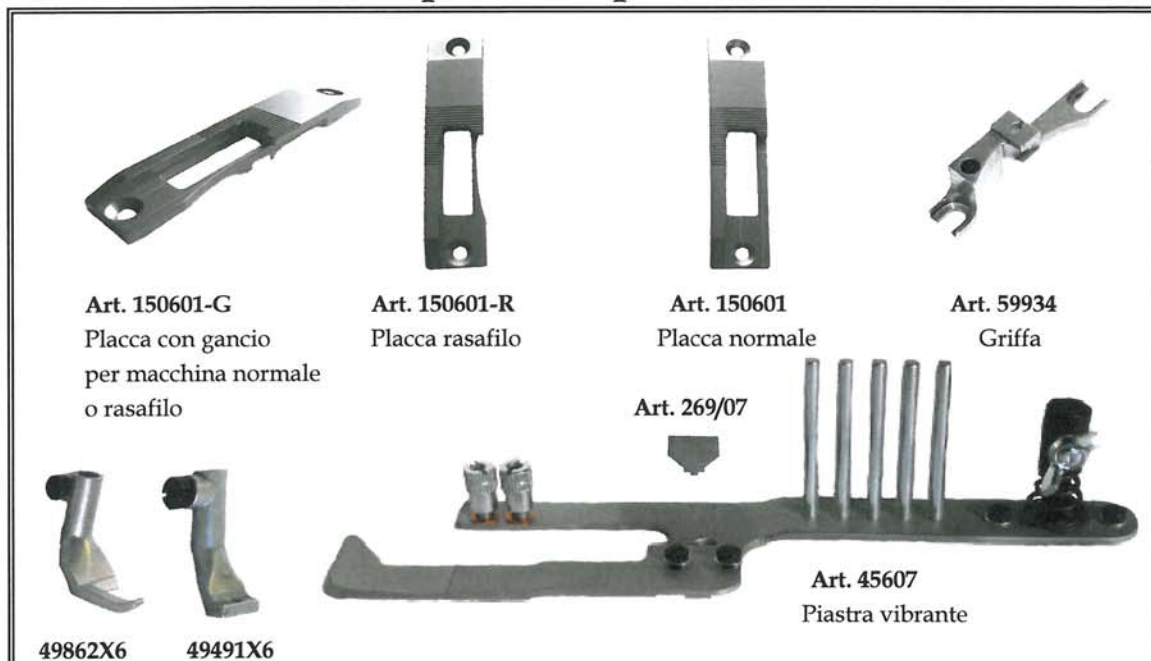


Piastra vibrante
Art. 40895



Trasformaz. per bord. per Pfaff 1425-1525

O



Art. 150601-G
Placca con gancio
per macchina normale
o rasafilo

Art. 150601-R
Placca rasafilo

Art. 150601
Placca normale

Art. 59934
Griffa

49862X6
49491X6

Art. 269/07

Art. 45607
Piastra vibrante

Trasformazione per bord. per Pfaff KL 145-245-545-1245



Art. 45592
Placca

Art. 45591
Griffa

42819

44227

Art. 269/07

Art. 45607
Piastra vibrante

Griffa,placca per Pfaff KL 145-245-545-1245



Art. 26745-C
Griffa 8 mm Ø 2,4 mm
Art. 26745-B
Griffa 8 mm Ø 1,8 mm



Art. 26746
Placca per griffa 8 mm

Con queste misure si possono eseguire griffe e placche per Pfaff KL 1425-1525.



Art. G1245X6
Griffa 6 mm Ø foro 2,4
Art. G1245X6
Griffa 6 mm Ø foro 1,8




























Art. P1245X6
Placca per griffa 6 mm

Per i piedini vedere nostro catalogo settore piedini Pfaff.

Griffe e placche per Juki 1342

O

<p>Placca, griffa, piedini e piastra vibrante per bordare.</p>      <p>Art. 1342/01 Art. 1342/02 Art. 0169220033 Art. 067220993</p> <p>Art. 1342/00 Piastra vibrante</p>					
<p>Placca, griffa, piedini e piastra fissa per bordare per portafogli</p>      <p>Art. 1342/01 Art. 1342/03 Art. 1342/04 Art. 1342/04</p> <p>Art. 1342/04 Piastra fissa</p>					
<p>Placca, griffa, piedini e piastra fissa per bordare per curve molto strette tipo porta cellulari</p>      <p>Art. 1342/05 Art. 1342/06 Art. 269/09 Art. 269/10 Art. 1342/04</p> <p>Art. 1342/04 Piastra fissa</p>					
<p>Placca, griffa normale</p>   <p>Art. 21437009 Art. 21445507</p> <p>Griffa normale 2,4 mm foro 1,8 e 2,8</p>			<p>Placca, griffa per manici sagomati</p>   <p>Art. 1342/07 Art. 1342/08</p>		
<p>Placche, griffe, piedini per curve strette per portafogli.</p>       <p>18 mm 15 mm</p> <p>Art. 1342/09 Art. 1342/10 Art. 1342/11 069221163/P 069221143/P</p> <p>Art. 1342/09 Art. 1342/11</p> <p>lunghezza punto 6 mm Placca lunghezza punto 4 mm</p>					

Griffe e placche per Necchi 840-130

O

Placca e griffa per Necchi 840-100.



Art. 916094

Placca ago liscia o zigrinata



Art. 916093

Griffa dentata

Placca e griffa per Necchi 840-130

La placca è da modificare in base alle esigenze del cliente.



Art. 956518



Art. 956519

Griffa dentata e liscia

Placca e griffa per Necchi 840-100.



Art. 840/PL

Placca



Art. 840/GFL

Griffa liscia.



Art. 840/GFD

Griffa con dentino

Per i piedini vedere il catalogo piedini Pfaff.

Completo per bordare per Necchi 840



Art. 109111

Art. 109111/H6

Placca ago h= 6 mm



Art. 109622

Art. 109622/H6

Griffa con dentino



40432x.....



40629x.....

misure a richiesta
del cliente



Art. 916106

Art. 916106/H6

Griffa liscia



42819x....

misure a richiesta
del cliente



Art. 109111/H7,5

Placca ago h= 7,5 mm



Art. 916106/H7,5

Griffa liscia h= 7,5 mm



Piastra vibrante

Art. 40895

Bordatori per Tappezzeria

P

ARTICOLO 5015



APPARECCHIATURA COMPLETA COMPOSTA DA:

Guida filetto registrabile Art.15884/R

Porta apparecchi Art. 15804

Guida dritta Art. 15820/7

15884/R-1 -Per nastro spessore 1 mm, diametro da 2 a 2,5 mm

15884/R-2 -Per nastro spessore 1,5 mm, diametro da 3,5 a 4,5 mm

15884/R-3 -Per nastro spessore 2 mm, diametro da 4,5 a 5 mm

1° ARTICOLO 15884

FL - Filettatore.

Misure disponibili:

- Da 6 a 18 mm, spessore materiale da 0,6 a 0,8 mm.
- Da 19 a 35 mm, spessore materiale da 0,8 a 1,0 mm.



2° ARTICOLO 15884/01

FL - Filettatore da 36 mm in su.

Misure disponibili:

- Da 36 mm in su, spessore materiale da 0,8 a 1,2 mm.



Per una migliore realizzazione del filetto si può utilizzare il set completo composto da:

- Una coppia di piedini lavorati
- Griffa e placca lavorate

FLF - Guida filetto fatto normale
sino a diam. 6 mm.



FLF- Guida filetto fatto normale per
diametri più grossi.



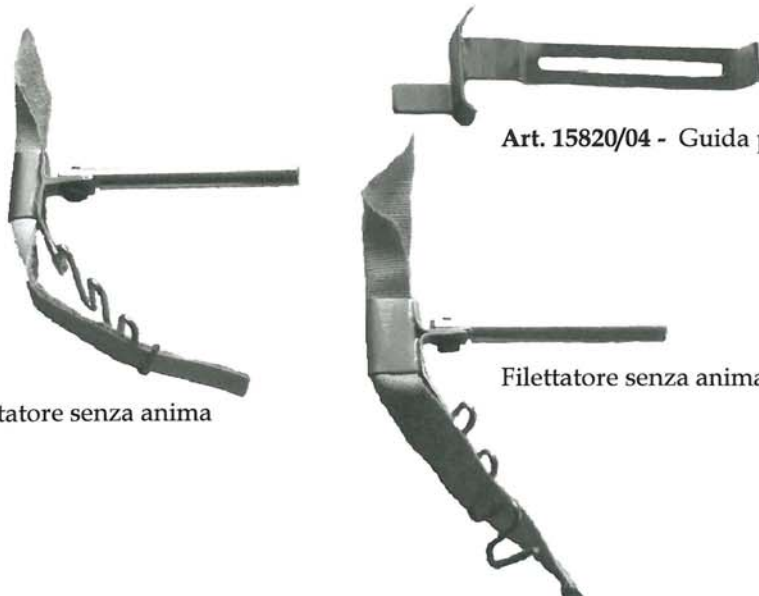
Bordatori per Tappezzeria

P



Filettatore per tappezzeria montato su :
Art. 15804 - Porta apparecchi
Art. 15825 - Blocchetto
Art. 15820/04 - Guida pesante
Per i piedini vedere pag.2 cat. Piedini

Dare misure del diametro del cordone, altezza e spessore del nastro.



Art. 15820/04 - Guida pesante

Filettatore senza anima

Filettatore senza anima

Dare misure altezza e spessore del nastro.

Orlatori e Bordatori 90° per tende da sole

Q

Accoppiatore fisso

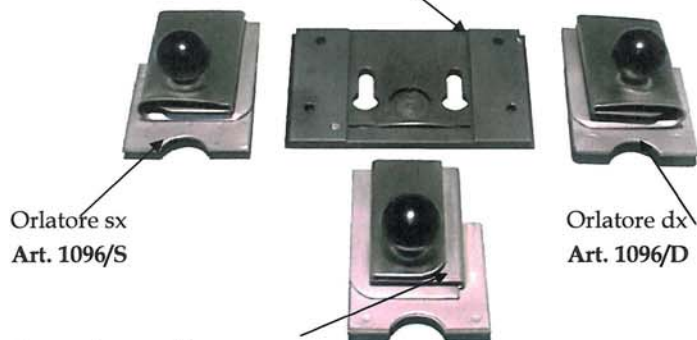
Specificare misura dei due aghi o misura finita.



Art. 1095

Placca scorrevole di chiusura

Art. 1098



Orlatore sx
Art. 1096/S

Orlatore dx
Art. 1096/D

Accoppiatore teli
Art. 1097

Accoppiatore registrabile per teli su placca
fissa.

Art. 1099/01

Placca per macchina 2 agu lavorata x 467

Art. 1099/02

Composto da: Art. 1099+ Art. 1099/01



Art. 1099/01

Art. 1099

Accoppiatore registrabile per teli su guida
ribaltabile NS/124-NS/126-NS/128.



Art. 1100

Orlatori e Bordatori 90° per tende da sole

Q



Art. 15802/01

Porta bordatore per macchina piana Adler 767-267, Pfaff 1245-1525 e macchine sinili.



Art. 15809

Porta bordatore per macchina a due aghi su placca di chiusura.

Orlatore con anima per macchina ad un ago per Adler 767-267, Pfaff 1245-1525 e simili.

Su richiesta del cliente si possono applicare altri attacchi porta bordatore.

Specificare anima da $\varnothing 4$ mm a $\varnothing 7$ mm.

Per altri diametri dietro richiesta.

Per i piedini consultare il "catalogo Piedini" a pag. 16.



Art. 15897



Art. 15802/01

Orlatore doppio con anima per macchina a due aghi, completo di porta apparecchi e placca di chiusura, finito 28 mm, $\varnothing 7$ mm, ripiegatura 15 mm per distanza aghi 16 mm.

Altre misure a richiesta



Art. 15897/01

Orlatore doppio senza anima con attacco su placca scorrevole o su porta apparecchi.

(Misure a richiesta del cliente)



Art. 15897/02

Orlatori e Bordatori 90° per tende da sole

Q

Bordatore OD per macchina a due aghi 16 mm, diam. 7 mm
Questo bordatore viene montato su attacco Art. 15802/01, oppure su attacco a richiesta del cliente.



Art. 15897/03

Art. 15897/04

Orlatore semplice per macchina ad 1 ago con anima diam.7 mm.

Art. 15897/05

Orlatore semplice per macchina a 2 aghi con anima diam.7 mm.
Misura arichiesta del cliente



Art. 15897/05

Art. 15897/01-03

Orlatore doppio composto da Art.15897/03 + placca scorrevole Art.3671433009 + porta apparecchi Art. 15809.



Art. 15897/01-03

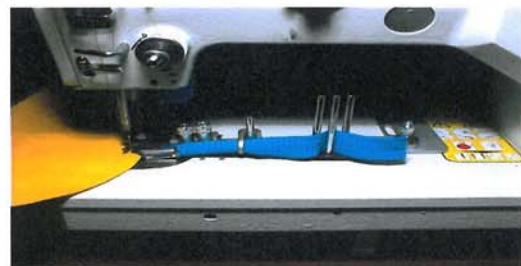
0

Bordatore a 90° per tende da sole.
Si esegue su nastro a campione e si monta sul nostro porta apparecchi (Art. 15806).



Art. 1351 più fresatura Art. 1354

Dimostrazione montaggio del nostro bordatore



Accessori macchina a due aghi e varie

R



Art. 1929

Guida nastro per colonna Adler
senza guida centrale.



Art. 1929/03

Guida nastro per colonna Adler
con guida centrale.



Art. 1929/02

Preguida



Art. 1929/01

Guida nastro per colonna Juki
con guida centrale.



Art. 1929/04

Guida nastro per colonna Juki
senza guida centrale.



Art. 1929/02

Preguida



Art. A.P. 12

Piedino compensatore

Può essere fornito con guida centrale, con spaziatura per pistone ad aria.



Art. 130

Guida finale pistone ad aria



Art. 1930

Porta rocchetti universale con base calamitata per fermare aghi o oggetti vari.

**SI COSTRUISCONO PIEGATORI,
GUIDE LAMPO, GUIDA FETTUCCIA
PER MACCHINE MULTI AGO TIPO:**

**KANSAI
PEGASUS
SIRUBA
E SIMILARI**

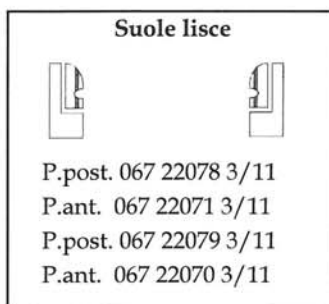
**CATALOGO
PIEDINI**

Piedini per Adler 67 - 167 - 267

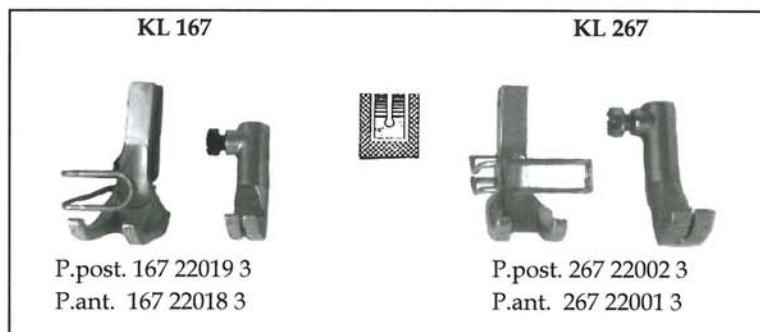
Piedini per cuciture normali



Le coppie dei mezzi piedini destri e sinistri sono disponibili anche con soles lisce.



I mezzi piedini anteriori destri e sinistri sono disponibili anche con foro chiuso.



Piedini scanalati per Adler 67-69-167-267-269

Piedini per montare e costruire il filetto



Post.zampa a dx



Post.zampa a sx



Post. a due zampe più scasso



Posteriore	Anteriore	Posteriore	Diametro	Posteriore	Anteriore
067221453	067221443	67E02/sc	mm 2	67ED02/sc	067221443
067220743	067220663	67E03/sc	mm 3	67ED03/sc	067220663
067220753	067220673	67E04/sc	mm 4	67ED04/sc	067220673
067220763	067220683	67E05/sc	mm 5	67ED05/sc	067220683
067220773	067220693	67E06/sc	mm 6	67ED06/sc	067220693
067221273	067221253	67E07/sc	mm 7	67ED07/sc	067221253
067221283	067221263	67E08/sc	mm 8	67ED08/sc	067221263
P.067S09	067900117	67E09	mm 9	67ED09	067900117
P.067S10	067900108	67E10	mm 10	67ED10	067900108
P.067S12	067900242	67E12	mm 12	67ED12	067900242

Ulteriori misure disponibili: 2,5 mm 3,5 mm 4,5 mm 11 mm

Posteriori con scasso disponibili fino a diametro 8 mm compreso.

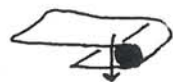
Piedini per produrre tracolle con anima interna.



Posteriore	Anteriore	Diametro
67 E 02	67 I 02	mm 2
67 E 03	67 I 03	mm 3
67 E 04	67 I 04	mm 4
67 E 05	67 I 05	mm 5
67 E 06	67 I 06	mm 6
67 E 07	67 I 07	mm 7
67 E 08	67 I 08	mm 8
67 E 09	67 I 09	mm 9
67 E 10	67 I 10	mm 10
67 E 11	67 I 11	mm 11
67 E 12	67 I 12	mm 12

Ulteriori misure disponibili: 2,5 mm 3,5 mm 4,5 mm

Piedini scanalati a destra con ago a sinistra.



Posteriore	Anteriore	Diametro
P 067D02	A 067D02	mm 2
067221463	067221403	mm 3
067221473	067221413	mm 4
067221483	067221423	mm 5
067221493	067221433	mm 6
067221563	067221543	mm 7
067221573	067221553	mm 8
P.067D09	A.067D09	mm 9
P.067D010	A.067D10	mm 10
P.067D012	A.067D12	mm 12

Ulteriori misure disponibili: 2,5 mm 3,5 mm 4,5 mm 11 mm

Piedini a due aghi per Adler 67-167-267-269

Misura	Anteriore	Posteriore
mm 3	067222313	067222493
mm 4	067222323	067222503
mm 5	067222333	067222513
mm 6	067222343	067222523
mm 8	067222353	067222543
mm 10	067222383	067222563
mm 12	067222393	067222573
mm 14	067222413	067222593
mm 16	067222423	067222603
mm 18	067222433	067222613
mm 20	067222443	067222623
mm 22	067222773	067222783



Articolo 1035/02 : Piedino anteriore a due aghi con asola per lavori particolari.



Articolo 1051/01 : Piedino anteriore a due aghi con guida centrale per tutti i calibri d'ago.



A richiesta sono disponibili i piedini a due aghi con scasso per passaggio lampo continua, della misura desiderata.

Articolo 1035/01 : Piedino anteriore a due aghi con scasso

Articolo 1036/01 : Piedino posteriore a due aghi con scasso

Piedino bilancino per Adler e Pfaff

Misura

mm 6

mm 8

mm 10

mm 12



Piedini ant. con guida per Adler 67-167-267 69-169-269-767- Pfaff tutte le classi



Misura	Anteriore
mm 1,5	67AG1,5
mm 02	67AG02
mm 03	67AG03
mm 04	67AG04
mm 05	67AG05
mm 06	67AG06
mm 07	67AG07
mm 08	67AG08



La distanza dal centro dell'ago alla battuta determina la misura del piedino desiderato.



Piedino anteriore con battuta mobile

67 AGM piedino anteriore

67AGCM piedino anteriore contrario

Si eseguono le misure riportate sulla tabella a sinistra.





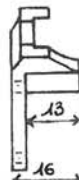
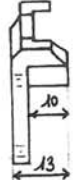


67AGC Piedino anteriore contrario

67 AGM - Molle

Piedini per Adler 67-167-267 per nostri bordatori



			
		Suola corta	Suola lunga
		Anteriore 40461x4 40461x4,5 40461x5 40461x6 40461x7 40461x8 40461x9 40461x10 40461x12	Misura mm 4 mm 4,5 mm 5 mm 6 mm 7 mm 8 mm 9 mm 10 mm 12
Anteriore 40474x4 40474x4,5 40474x5 40474x6 40474x7 40474x8 40474x9 40474x10 40474x12			
P.posteriore I 16/13	P.posteriore L 13/10		

Piedini ribassati per bordatrici Adler 67-167-267

	
Anteriore	Misura
067220803x4	mm 4
067220803x5	mm 5
067220803x6	mm 6
067220803x7	mm 7
067220803x8	mm 8
067220803x9	mm 9
067220803x10	mm 10
067220803x12	mm 12

	
P.posteriore 067220813	
	Su richiesta il piedino è disponibile più largo dall'ago verso destra al massimo di 15 mm.

Piedini per Adler 69-169-269 per ns. bordatori



P.posteriore tot. 13 mm	P.posteriore tot. 23 mm	P.posteriore tot. 11 mm	Suola corta Anteriore	Suola lunga Anteriore
F 13/10	F 23/20	F 11/08	Misura	
			A-05/02	P-05/02
			A-06/03	P-06/03
			A-07/04	P-07/04
			A-08/05	P-08/05
			A-09/06	P-09/06
			A-10/07	P-10/07
			A-11/08	P-11/08
			A-12/09	P-12/09
			A-13/10	P-13/10
			A-14/11	P-14/11
			A-15/12	P-15/12
			A-16/13	P-16/13
Altre misure a richiesta del cliente				

Piedini per Adler 69 per bordatori 90°

P.posteriore 069003913	P.anteriore 069221173	P.anteriore 069221003
Questi piedini sono disponibili con le soles più lunghe fino a 15 mm dal centro dell'ago verso destra.		

Piedini per Adler 169-269 bordatrice

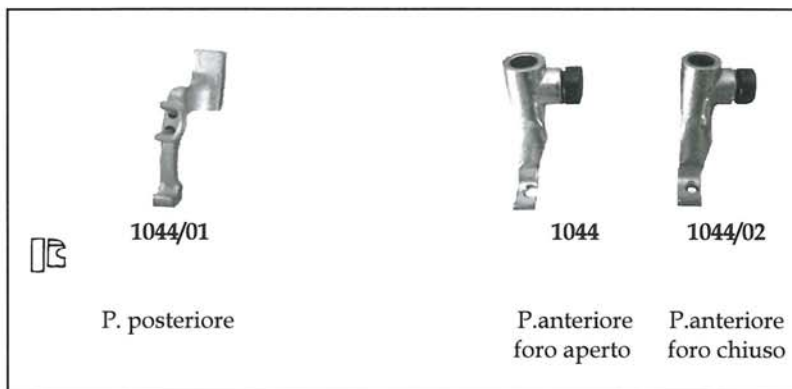
P.posteriore 169220033	P.anteriore 067220993
	P.ant.Zigrinato 067220993/01

Piedini x materiale morbido x bordare

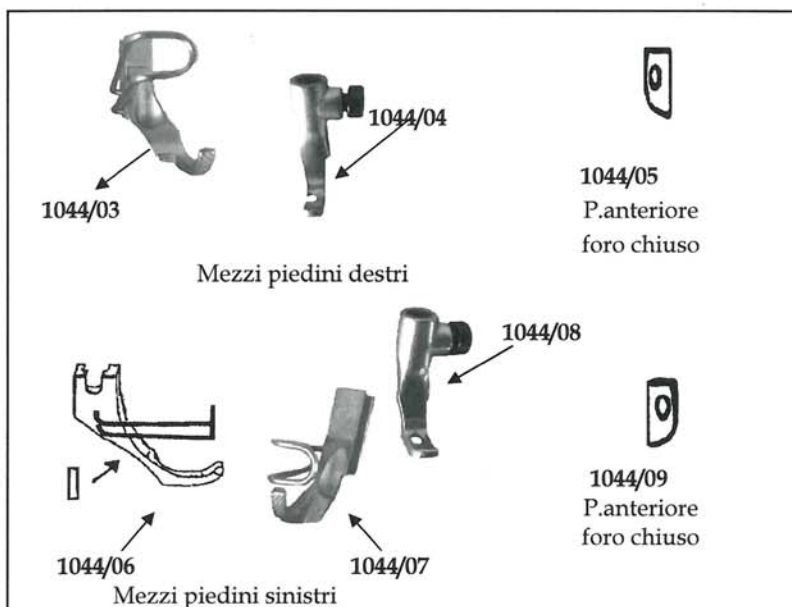
FOTO

Piedini ribassati a 6 mm x macchina a colonna alta

Piedini per fibbie ribassati a 6 mm



Piedini normali ribassati a 6 mm



Gli stessi piedini sono disponibili anche ribassati 2 mm per macchine a colonna OMAC.
 Gli stessi piedini sono disponibili anche ribassati 4 mm per macchine a colonna Del Vecchia.

Articolo 1044/01: Piedino posteriore basso per fibbie.

Articolo 1044: Piedino anteriore basso per fibbie con foro aperto.

Art.68973 Piedino posteriore Omac x Colonna.

Art.68972 Piedino anteriore Omac x Colonna.



Piedini per Adler 69-169-269

Cuciture normali



P.post. 069003943
P.ant. 069221213

Mezzi piedini sinistri



P.post. 069221163
P.ant. 069221143

P.post. 069221123
P.ant. 069221143

Piedini per tracolle



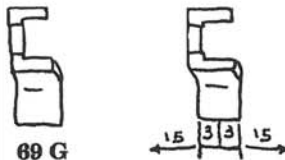
P.post. 69 G
P.ant. 069221133

Mezzi piedini destri



P.post. 069221153
P.ant. 069221133

P.post. 069221113
P.ant. 069221133



Su richiesta il piedino 69 G possiamo realizzarlo su misura, più o meno largo verso destra o verso sinistra fino a un massimo di 15 mm dal centro dell'ago per parte.



069221133CH



069221143CH

Piedini per Adler 69-169-269 per cuciture speciali strette particolarmente per portafogli.



069221143/P

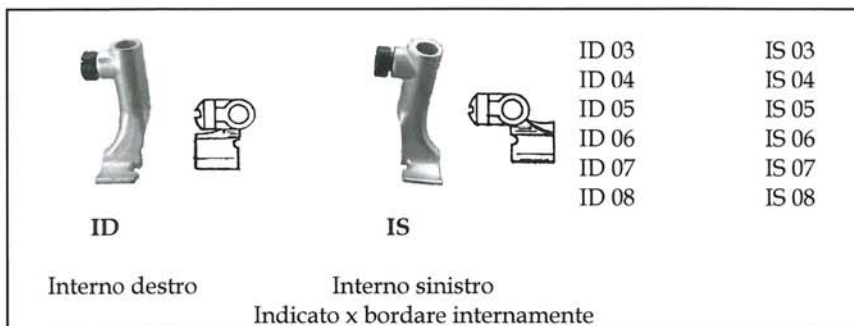
069221133/P

069221163/P

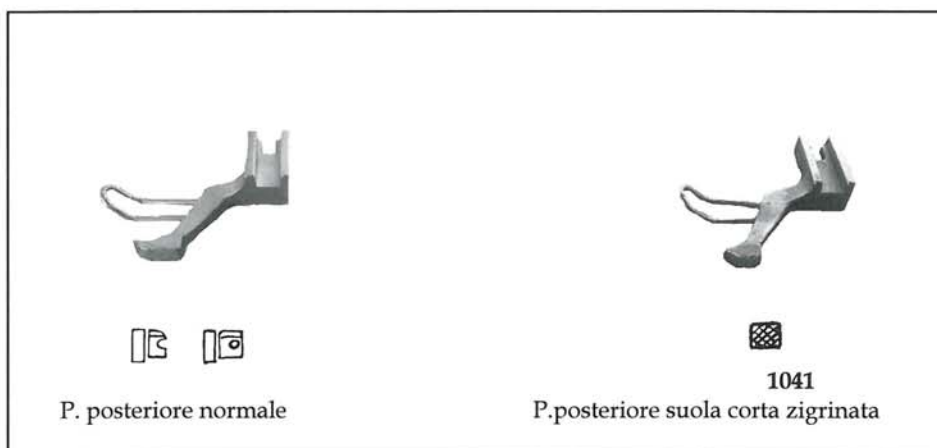
069221153/P

A richiesta suola liscia e lucidata

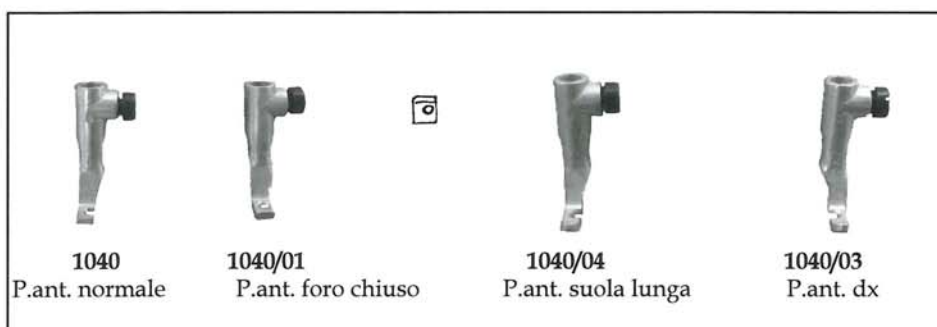
Piedini speciali per Adler 67-69-167-267-269



Piedini per fibbie Adler 67-69-167-267-269



Articolo 1041: Piedino posteriore per fibbie



Articolo 1040: Piedino anteriore per fibbie


Articolo 1040/01: Piedino anteriore per fibbie foro chiuso

Articolo 1040/03: Piedino anteriore per fibbie dx


Articolo 1040/04: Piedino anteriore suola lunga

Piedini scanalati per Adler 69-169-269


Misura	Anteriore	Posteriore
mm 2	69 ZA 02	69 ZP 02
mm 2,5	69 ZA 2,5	69 ZP 2,5
mm 3	69 ZA 03	69 ZP 03
mm 3,5	69 ZA 3,5	69 ZP 3,5
mm 4	69 ZA 04	69 ZP 04
mm 4,5	69 ZA 4,5	69 ZP 4,5
mm 5	69 ZA 05	69 ZP 05
mm 6	69 ZA 06	69 ZP 06
mm 7	69 ZA 07	69 ZP 07
mm 8	69 ZA 08	69 ZP 08
mm 9	69 ZA 09	69 ZP 09
mm 10	69 ZA 10	69 ZP 10
mm 11	69 ZA 11	69 ZP 11
mm 12	69 ZA 12	69 ZP 12




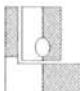
Per chiudere il filetto



Misura	Anteriore	Posteriore
mm 2	69 ZA 02	69 PAS 02
mm 2,5	69 ZA 2,5	69 PAS 2,5
mm 3	69 ZA 03	69 PAS 03
mm 3,5	69 ZA 3,5	69 PAS 3,5
mm 4	69 ZA 04	69 PAS 04
mm 4,5	69 ZA 4,5	69 PAS 4,5
mm 5	69 ZA 05	69 PAS 05
mm 6	69 ZA 06	69 PAS 06
mm 7	69 ZA 07	69 PAS 07
mm 8	69 ZA 08	69 PAS 08
mm 9	69 ZA 09	69 PAS 09
mm 10	69 ZA 10	69 PAS 10
mm 11	69 ZA 11	69 PAS 11
mm 12	69 ZA 12	69 PAS 12



Per montare il filetto




Coppia di piedini scanalati per la prima cucitura per il montaggio del filetto.

Misura
mm 3
mm 3,5
mm 4
mm 4,5
mm 5

Altre mis. a richiesta per altre macchine.

Piedini per Adler KL 367-467-767

Piedini per cuciture normali per griffa da 6 mm



A6-367220983



067220633



C6



067220633



Mezzi piedini destri e sinistri per griffa da 6 mm



D6



067220713



E6



067220703



Piedini per cuciture normali per griffa da 8 mm



467220043



467220013



C8



A8=367220993



367221453



367221443 L suola liscia
367221443 R suola rigata

46720043 x lunghezza punto 8 mm.

Mezzi piedini destri e sinistri per griffa da 8 mm

205-05



D8-367220283

205-04



167220323



205-03



E8-367220343

205-02



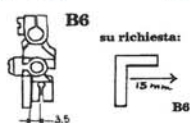
167220303



Piedini per Adler 367-467-767 per bordatori

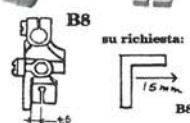


Per griffa da 6 mm



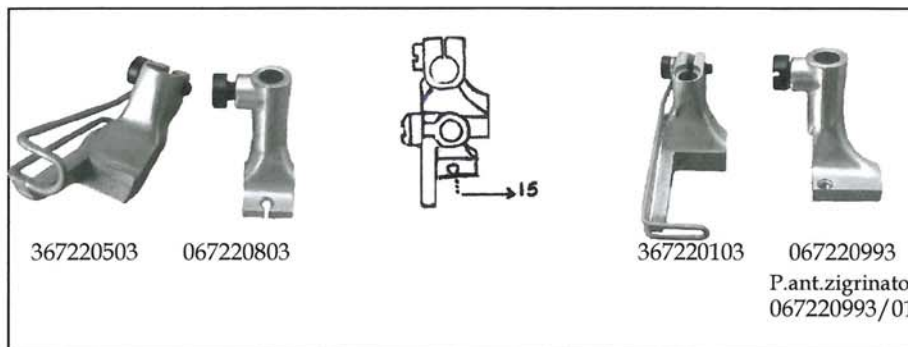
Misura	Anteriore suola corta	Anteriore suola lunga
mm 2	A-05/02	P-05/02
mm 3	A-06/03	P-06/03
mm 4	A-07/04	P-07/04
mm 5	A-08/05	P-08/05
mm 6	A-09/06	P-09/06
mm 7	A-10/07	P-10/07
mm 8	A-11/08	P-11/08
mm 9	A-12/09	P-12/09
mm 10	A-13/10	P-13/10
mm 11	A-14/11	P-14/11
mm 12	A-15/12	P-15/12
mm 13	A-16/13	P-16/13

Per griffa da 8 mm



Misura	Anteriore suola corta	Anteriore suola lunga
mm 4	40461x4	40474x4
mm 4,5	40461x4,5	40474x4,5
mm 5	40461x5	40474x5
mm 6	40461x6	40474x6
mm 7	40461x7	40474x7
mm 8	40461x8	40474x8
mm 9	40461x9	40474x9
mm 10	40461x10	40474x10
mm 12	40461x12	40407x12

Piedini per Adler 367-467-767 per bordatrici



367220503 067220803

367220103 067220993
P.ant.zigrinato
067220993/01

Su richiesta si possono fare con soles più larghe dal centro dell'ago verso destra fino a un massimo di 15 mm.

Piedini scanalati per Adler 367-467-767

Piedini per montare e costruire il filetto



Posteriore	Anteriore	Posteriore	Diametro	Posteriore	Anteriore
P.367S 02	067221443	367 E 02/sc	mm 2	367 ED 02/sc	067221443
367220313	067220663	367 E 03/sc	mm 3	367 ED 03/sc	067220663
367220113	067220673	367 E 04/sc	mm 4	367 ED 04/sc	067220673
367220123	067220683	367 E 05/sc	mm 5	367 ED 05/sc	067220683
367220133	067220693	367 E 06/sc	mm 6	367 ED 06/sc	067220693
367220323	067221253	367 E 07/sc	mm 7	367 ED 07/sc	067221253
367220333	067221263	367 E 08/sc	mm 8	367 ED 08/sc	067221263
367900088	067900117	367 E 09/sc	mm 9	367 ED 09	067900117
367900089	067900108	367 E 10/sc	mm 10	367 ED 10	067900108
367900109	067900242	367 E 12/sc	mm 12	367 ED 12	067900242

Ulteriori misure disponibili: 2,5 mm 3,5 mm 4,5 mm 11 mm

Posteriori con scasso disponibili fino a diametro 8 mm compreso.

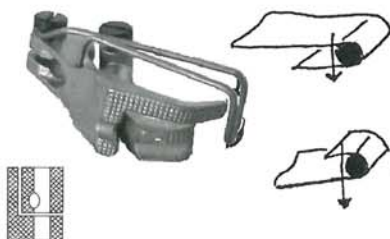
Piedini per produrre tracolle con anima interna.



Posteriore	Anteriore	Diametro
367 E 02	67 I 02	mm 2
367 E 03	67 I 03	mm 3
367 E 04	67 I 04	mm 4
367 E 05	67 I 05	mm 5
367 E 06	67 I 06	mm 6
367 E 07	67 I 07	mm 7
367 E 08	67 I 08	mm 8
367 E 09	67 I 09	mm 9
367 E 10	67 I 10	mm 10
367 E 11	67 I 11	mm 11
367 E 12	67 I 12	mm 12

Ulteriori misure disponibili: 2,5 mm 3,5 mm 4,5 mm

Piedini scanalati a destra con ago a sinistra.




Posteriore	Anteriore	Diametro
P.367D 02	A.067D 02	mm 2
367220403	067221403	mm 3
367220413	067221413	mm 4
367220423	067221423	mm 5
367220433	067221433	mm 6
367220443	067221543	mm 7
367220453	067221553	mm 8
367220463	A.067D09	mm 9
367220473	A.067D10	mm 10
367220493	A.067D12	mm 12

Ulteriori misure disponibili: 2,5 mm 3,5 mm 4,5 mm 11 mm

Piedini scanalati per Adler 367-467-767

Piedini scanalati con ago a destra per il filetto

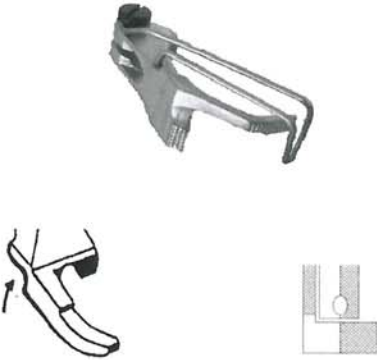
Misura	Anteriore	Posteriore
mm 2	69 ZA 02	467 ZP 02
mm 2,5	69 ZA 2,5	467 ZP 2,5
mm 3	69 ZA 03	467 ZP 03
mm 3,5	69 ZA 3,5	467 ZP 3,5
mm 4	69 ZA 04	467 ZP 04
mm 4,5	69 ZA 4,5	467 ZP 4,5
mm 5	69 ZA 05	467 ZP 05
mm 6	69 ZA 06	467 ZP 06
mm 7	69 ZA 07	467 ZP 07
mm 8	69 ZA 08	467 ZP 08
mm 9	69 ZA 09	467 ZP 09
mm 10	69 ZA 10	467 ZP 10
mm 11	69 ZA 11	467 ZP 11
mm 12	69 ZA 12	467 ZP 12



Disponibili tutte le misure da 3 mm a 12 mm

Piedini scanalati con ago a destra per il filetto con scasso


Misura	Anteriore	Posteriore
mm 2	69 ZA 02	467 PAS 02
mm 2,5	69 ZA 2,5	467 PAS 2,5
mm 3	69 ZA 03	467 PAS 03
mm 3,5	69 ZA 3,5	467 PAS 3,5
mm 4	69 ZA 04	467 PAS 04
mm 4,5	69 ZA 4,5	467 PAS 4,5
mm 5	69 ZA 05	467 PAS 05
mm 6	69 ZA 06	467 PAS 06
mm 7	69 ZA 07	467 PAS 07
mm 8	69 ZA 08	467 PAS 08
mm 9	69 ZA 09	467 PAS 09
mm 10	69 ZA 10	467 PAS 10
mm 11	69 ZA 11	467 PAS 11
mm 12	69 ZA 12	467 PAS 12




Disponibili tutte le misure da 3 mm a 12 mm

Piedini a due aghi per Adler KL 467-767-768

Misura	Posteriore	Anteriore
mm 3	367222463	067222313
mm 4	367222473	067222323
mm 5	367222483	067222333
mm 6	367222093	067222343
mm 8	367222103	067222353
mm 10	367222013	067222383
mm 12	367222313	067222393
mm 14	367222323	067222413
mm 16	367222333	067222423
mm 18	367222533	067222433
mm 20	367222543	067222443
mm 22	367222413	067222773
mm 24	367223163	067222453



Art. 1051/01

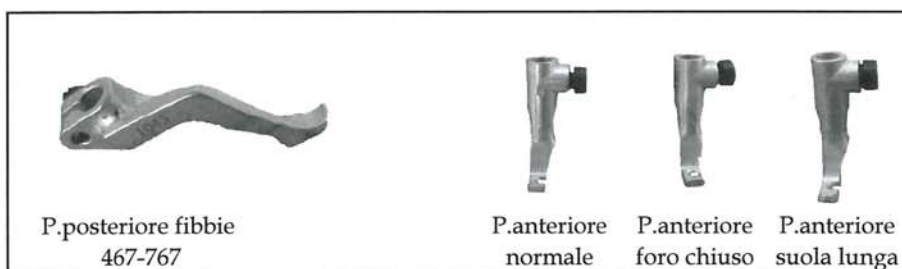


Articolo 1035 : Piedino anteriore a due aghi

Articolo 1037/03 : Piedino posteriore a due aghi per 768 x8x10x12 mm

Articolo 1051/01 : P.ant. a due aghi con guida centrale x tutti i calibri d'ago.

Piedini anteriori con guida per Adler 67-167-267-367-767



Articolo 1040: Piedino anteriore per fibbie

Articolo 1040/01: Piedino anteriore per fibbie foro chiuso

Articolo 1040/04: Piedino anteriore suola lunga

Articolo 1043: Piedino posteriore per fibbie 467-767

Piedini per cucire le cinture

Articolo 1049: Piedino anteriore per cinture per Adler - Pfaff - Necchi

Articolo 1050: Piedino posteriore per cinture per Adler - Pfaff - Necchi

Articolo 1050/01: Piedino posteriore per cinture per 367-467-767

Articolo 1050/02: Piedino posteriore per cinture per Pfaff 1425



P.ant. Marcapunto senza resistenza

P.ant. Marcapunto con resistenza

Art.1053

Art.1053/01



P.ant. guida fettuccia

Articolo 1061

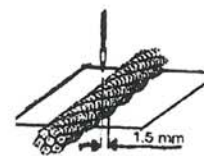


Pied. Post. x arricc.

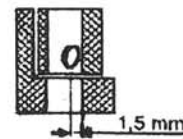
Art. 1039/01



Serie piedini pizzica cordone a 1,5 mm



Posteriore 367-467	Anteriore	Posteriore 267	Cordone
467 TP/4	TA/4	267 TP/4	mm 4
467 TP/5	TA/5	267 TP/5	mm 5
467 TP/6	TA/6	267 TP/6	mm 6
467 TP/7	TA/7	267 TP/7	mm 7
467 TP/8	TA/8	267 TP/8	mm 8
467 TP/9	TA/9	267 TP/9	mm 9
467 TP/10	TA/10	267 TP/10	mm 10
467 TP/11	TA/11	267 TP/11	mm 11
467 TP/12	TA/12	267 TP/12	mm 12



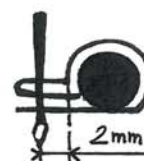
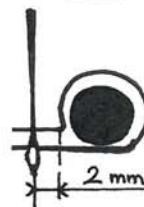
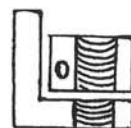
Tutta la serie è disponibile anche con zampa a destra.

Art. 1057/01 Piedino posteriore per Pfaff 1425 per pizzico cordone con diametro a richiesta.

Serie piedini per cucire tende da sole



Posteriore 367-467	Anteriore	Posteriore 267-467-1245-1425	Cordone
467 OD/6	A-OD/6	OD/6	mm 5
467 OD/7	A-OD/7	OD/7	mm 6
467 OD/8	A-OD/8	OD/8	mm 7
467 OD/9	A-OD/9	OD/9	mm 8
467 OD/10	A-OD/10	OD/10	mm 9
467 OD/11	A-OD/11	OD/11	mm 10
467 OD/12	A-OD/12	OD/12	mm 11



Piedini doppia scanalatura

P. anteriore Art. 1030/01
P. posteriore Art. 1039/02

467 Ø.....SD
267 Ø.....SD
1425 Ø.....SD
1245 Ø.....SD
291 Ø.....SD

Misura diam. 4-5-6-8-10 mm



Serie scanalati per Durkopp KL 8967

Piedini per montare e costruire il filetto



Posteriore P8967S Ø....
Anteriore A8967S Ø....

Piedini per produrre tracolle con anima interna.



Posteriore P8967 E Ø....
Anteriore A8967 I Ø....

Piedini scanalati con ago a sinistra.



Posteriore P8967 D Ø....
Anteriore A8967 D Ø....

Piedini per costruire filetto tipo ZP - ZA



Posteriore 8967 ZP Ø....
Anteriore 8967 ZA Ø....

Piedini per costruire filetto con scasso.



Posteriore 8967 PAS Ø....
Anteriore 8967 ZA Ø....

Articolo P8967S: Piedino anteriore Durkopp lavorato
diam. 2/2,5/3/3,5/4/4,5/5 mm

Articolo A8967S: Piedino anteriore Durkopp lavorato doppia scanalatura

Articolo A8967 I: Piedino anteriore Durkopp lavorato
diam. 6/7/8/9/10/11/12 mm

Articolo P8967E: Piedino posteriore Durkopp lavorato
diam. 2/2,5/3/3,5/4/4,5/5 mm

Articolo 8967ZA: Piedino posteriore Durkopp lavorato doppia scanalatura

Articolo 8967PAS: Piedino posteriore Durkopp lavorato
diam. 6/7/8/9/10/11/12 mm

Serie per Durkopp KL 8967

Mezzi piedini sinistri



P.posteriore 891 104008
P.anteriore 891 103004

Mezzi piedini destri



P.posteriore 891 104011
P.anteriore 891 103006

Piedini per cuciture normali



P.posteriore
P.anteriore 891 103001



P.posteriore 891 104001
P.anteriore 891 103001

Coppie piedini per Nostri bordatori

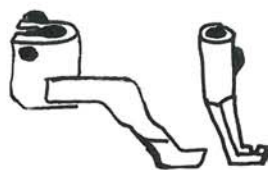


P.posteriore 8967 F-13/11

P.anteriore Suola corta	P.anteriore Suola lunga
----------------------------	----------------------------

8967A-05/02	8967P-05/02
8967A-06/03	8967P-06/03
8967A-07/04	8967P-07/04
8967A-08/05	8967P-08/05
8967A-09/06	8967P-09/06
8967A-10/07	8967P-10/07
8967A-11/08	8967P-11/08
8967A-12/09	8967P-12/09
8967A-13/10	8967P-13/10

Articolo 1040/02: Piedino anteriore fibbie Durkopp
Articolo 1043/01: Piedino posteriore fibbie Durkopp



Piedini per Seiko e Juki

				<p>Piedino bilancino per Seiko e Juki</p> <p>Misura mm.6 mm.8 mm.10 mm.12</p>	
<p>17086 B1</p>	<p>17086 B2</p>	<p>17086 B3</p>	<p>17086 B4</p>		
<p>17086</p>		<p>17086 F</p>			
17086 x 4	17086 x 5	17086 x 6	17086 x 7	17086 x 8	17086 x 9
<p>17086 E</p>	<p>17086 D</p>	<p>Disponibili anche piedini scanalati come per Adler da 2 mm a 12 mm x tutte le serie.</p>		<p>Fibbie 17086B2L</p>	
<p>Anteriore esterno destro 17086 E disponibile in diverse larghezze</p>					
<p>Articolo 1040: Piedino anteriore per fibbie</p>					

Piedini a due aghi per Pfaff 146-1246-1426 ecc.

Pfaff 146-1246 e simili

Misura	Posteriore	Anteriore
mm 4	49680x4	49267x4
mm 4,8	49680x4,8	49267x4,8
mm 6	49680x6	49267x6
mm 6,4	49680x6,4	49267x6,4
mm 8	49680x8	49267x8
mm 10	49680x10	49267x10
mm 12	49680x12	49267x12
mm 14	49680x14	49267x14
mm 16	49680x16	49267x16
mm 18	49680x18	49267x18
mm 20	49680x20	49267x20
mm 22	49680x22	49267x22
mm 24	49680x24	49267x24



Pfaff 1426 e simili

Misura	Posteriore	Anteriore
mm 4	1426x4	49267x4
mm 4,8	1426x4,8	49267x4,8
mm 5	1426x5	49267x5
mm 6	1426x6	49267x6
mm 6,4	1426x6,4	49267x6,4
mm 8	1426x8	49267x8
mm 10	1426x9	49267x9
mm 12	1426x10	49267x10
mm 14	1426x14	49267x14
mm 16	1426x16	49267x16
mm 18	1426x18	49267x18
mm 20	1426x20	49267x20
mm 22	1426x22	49267x22
mm 24	1426x24	49267x24



Art. 1051/01



Articolo 1051/01 : Piedino anteriore a due con guida centrale per tutti i calibri d'ago.

Piedini serie larga per Pfaff 145-335-545-1245

Per griffa da 8 mm

Mezzi piedini sinistri



P.posteriore 956523
P.anteriore 49269

Mezzi piedini destri



P.posteriore 49558
P.anteriore 49085

Piedini anteriori disponibili anche con suola liscia

Coppia per griffa da 8 mm








P.posteriore 46970
P.anteriore 40474 x 4






Posteriore	Anteriore suola corta	Anteriore suola lunga
40475 x 4	40461 x 4	40474 x 4
40475 x 5	40461 x 5	40474 x 5
40475 x 6	40461 x 6	40474 x 6
40475 x 7	40461 x 7	40474 x 7
40475 x 8	40461 x 8	40474 x 8
40475 x 9	40461 x 9	40474 x 9
40475 x 10	40461 x 10	40474 x 10
40475 x 12	40461 x 12	40474 x 12

Piedini per bordatrice Pfaff

40432	44227	40629	49075	42819
				
40432 x 4	44227 x 4	40629 x 4	49075 x 4	42819 x 4
40432 x 5	44227 x 5	40629 x 5	49075 x 5	42819 x 5
40432 x 6	44227 x 6	40629 x 6	49075 x 6	42819 x 6
40432 x 7	44227 x 7	40629 x 7	49075 x 7	42819 x 7
40432 x 8	44227 x 8	40629 x 8	49075 x 8	42819 x 8
40432 x 9	44227 x 9	40629 x 9	49075 x 9	42819 x 9
40432 x 10	44227 x 10	40629 x 10	49075 x 10	42819 x 10
40432 x 12	44227 x 12	40629 x 12	49075 x 12	42819 x 12

Piedini per fibbie Pfaff 145-335-545-1245

		
Coppia fibbie normale	P. anteriore foro chiuso Art. 1040/01	P. anteriore suola lunga Art. 1040/02

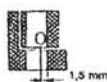
Articolo 1040: Piedino anteriore fibbie Pfaff

Articolo 1040/01: Piedino anteriore fibbie foro chiuso Pfaff

Articolo 1042: Piedino posteriore fibbie Pfaff

Articolo 1040/02: Piedino anteriore fibbie suola lunga

Piedini pizzica cordone a 1,5 mm per Pfaff 1245-1425



Posteriore 1245	Anteriore	Posteriore 1425	Cordone
1245 TP/4	TA/4	1425 TP/4	mm 4
1245 TP/5	TA/5	1425 TP/5	mm 5
1245 TP/6	TA/6	1425 TP/6	mm 6
1245 TP/7	TA/7	1425 TP/7	mm 7
1245 TP/8	TA/8	1425 TP/8	mm 8
1245 TP/9	TA/9	1425 TP/9	mm 9
1245 TP/10	TA/10	1425 TP/10	mm 10
1245 TP/11	TA/11	1425 TP/11	mm 11
1245 TP/12	TA/12	1425 TP/12	mm 12

Piedini doppia scanalatura
per Pfaff 1245/1425



Misura diam.
4-5-6-8-10 mm

Articolo 1057/01: Piedino post.

Serie piedini per cucire tende da sole

Posteriore 1245	Anteriore	Posteriore 1425	Cordone
1245 OD/6	A-OD 06	1425 OD/6	Diam. 5 mm
1245 OD/7	A-OD 07	1425 OD/7	Diam. 6 mm
1245 OD/8	A-OD 08	1425 OD/8	Diam. 7 mm
1245 OD/9	A-OD 09	1425 OD/9	Diam. 8 mm
1245 OD/10	A-OD 10	1425 OD/10	Diam. 9 mm
1245 OD/11	A-OD 11	1425 OD/11	Diam. 10 mm
1245 OD/12	A-OD 12	1425 OD/12	Diam. 11 mm

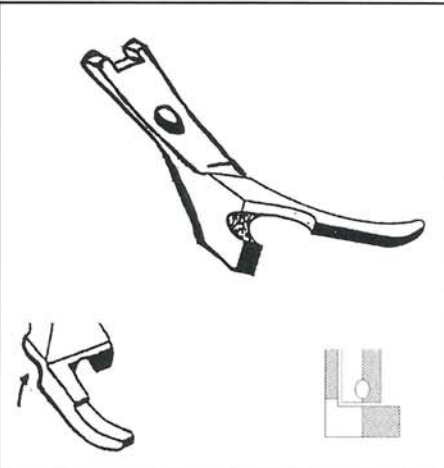


Piedini scanalati per Pfaff 145-335-545-1245

Misura	Anteriore	Posteriore
mm 2	335 ZA 02	335 ZP 02
mm 2,5	335 ZA 2,5	335 ZP 2,5
mm 3	335 ZA 03	335 ZP 03
mm 3,5	335 ZA 3,5	335 ZP 3,5
mm 4	335 ZA 04	335 ZP 04
mm 4,5	335 ZA 4,5	335 ZP 4,5
mm 5	335 ZA 05	335 ZP 05
mm 6	335 ZA 06	335 ZP 06
mm 7	335 ZA 07	335 ZP 07
mm 8	335 ZA 08	335 ZP 08
mm 9	335 ZA 09	335 ZP 09
mm 10	335 ZA 10	335 ZP 10
mm 11	335 ZA 11	335 ZP 11
mm 12	335 ZA 12	335 ZP 12



Misura	Anteriore	Posteriore
mm 2	335 ZA 02	335 PAS 02
mm 2,5	335 ZA 2,5	335 PAS 2,5
mm 3	335 ZA 03	335 PAS 03
mm 3,5	335 ZA 3,5	335 PAS 3,5
mm 4	335 ZA 04	335 PAS 04
mm 4,5	335 ZA 4,5	335 PAS 4,5
mm 5	335 ZA 05	335 PAS 05
mm 6	335 ZA 06	335 PAS 06
mm 7	335 ZA 07	335 PAS 07
mm 8	335 ZA 08	335 PAS 08
mm 9	335 ZA 09	335 PAS 09
mm 10	335 ZA 10	335 PAS 10
mm 11	335 ZA 11	335 PAS 11
mm 12	335 ZA 12	335 PAS 12



Piedini scanalati per Pfaff 145-335-545-1245



Post.zampa a dx



Post.zampa a sx
con scasso



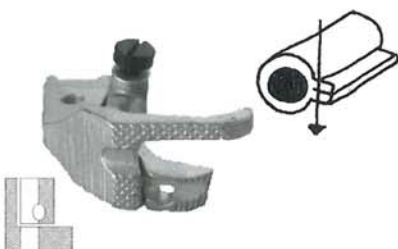
Post. a due zampe più scasso



Posteriore	Anteriore	Posteriore	Diametro	Posteriore	Anteriore
PFS 2	067221443	E 02/sc	mm 2	1245 ED 02	067221443
PFS 3	067220663	E 03/sc	mm 3	1245 ED 03	067220663
PFS 4	067220673	E 04/sc	mm 4	1245 ED 04	067220673
PFS 5	067220683	E 05/sc	mm 5	1245 ED 05	067220683
PFS 6	067220693	E 06/sc	mm 6	1245 ED 06	067220693
PFS 7	067221253	E 07/sc	mm 7	1245 ED 07	067221253
PFS 8	067221263	E 08/sc	mm 8	1245 ED 08	067221263
PFS 9	067900117	E 09/sc	mm 9	1245 ED 09	067900117
PFS 10	067900108	E 10/sc	mm 10	1245 ED 10	067900108
PFS 11	067900242	E 11/sc	mm 11	1245 ED 11	067900242
		E 12/sc	mm 13	1245 ED 12	

Ulteriori misure disponibili: 2,5 mm 3,5 mm 4,5 mm

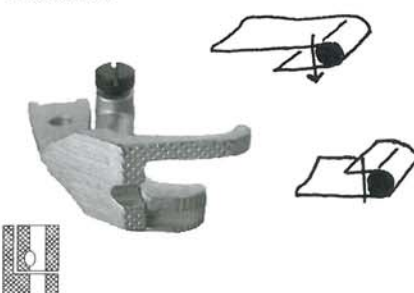
Piedini per produrre tracolle con anima interna.



Posteriore	Anteriore	Diametro
PF E 02	67 I 02	mm 2
PF E 03	67 I 03	mm 3
PF E 04	67 I 04	mm 4
PF E 05	67 I 05	mm 5
PF E 06	67 I 06	mm 6
PF E 07	67 I 07	mm 7
PF E 08	67 I 08	mm 8
PF E 09	67 I 09	mm 9
PF E 10	67 I 10	mm 10
PF E 11	67 I 11	mm 11
PF E 12	67 I 12	mm 12

Ulteriori misure disponibili: 2,5 mm 3,5 mm 4,5 mm

Piedini scanalati a destra con ago a sinistra.



Posteriore	Anteriore	Diametro
PF D 02	A067D02	mm 2
PF D 03	067221403	mm 3
PF D 04	067221413	mm 4
PF D 05	067221423	mm 5
PF D 06	067221433	mm 6
PF D 07	067221543	mm 7
PF D 08	067221553	mm 8
PF D 09	067221563	mm 9
PF D 10	067221573	mm 10
PF D 12	067221593	mm 12

Ulteriori misure disponibili: 2,5 mm 3,5 mm 4,5 mm

Piedini serie stretta per Pfaff 145-335-545-1245

Per griffa da 6 mm

Mezzi piedini sinistri



P.posteriore 46926
P.anteriore 49032

Mezzi piedini destri



P.posteriore 46928
P.anteriore 49031

Piedini anteriori disponibili anche con suola liscia

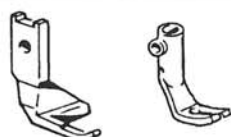
Coppia per griffa da 6 mm



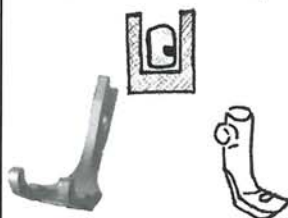
P.posteriore 49534
P.anteriore 49042



Posteriore	Anteriore suola corta	Anteriore suola lunga
40534 x 5	A-05/02	P-05/02
40534 x 6	A-06/03	P-06/03
40534 x 7	A-07/04	P-07/04
40534 x 8	A-08/05	P-08/05
40534 x 9	A-09/07	P-09/07
40534 x 10	A-10/08	P-10/08
40534 x 11	A-11/09	P-11/09
40534 x 12	A-12/10	P-12/10



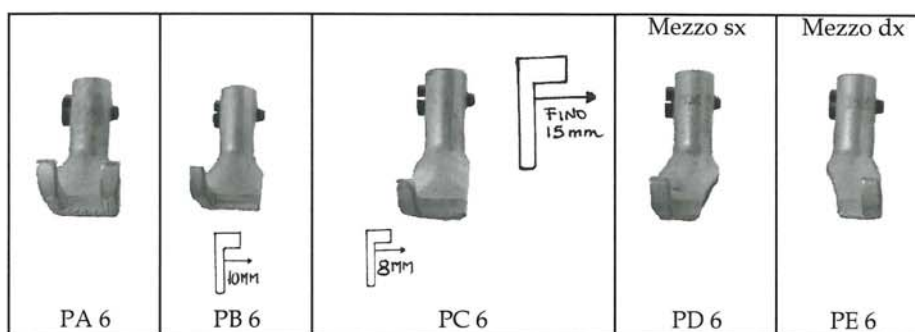
P.posteriore 49534x3,5
P.anteriore 49042x3,5



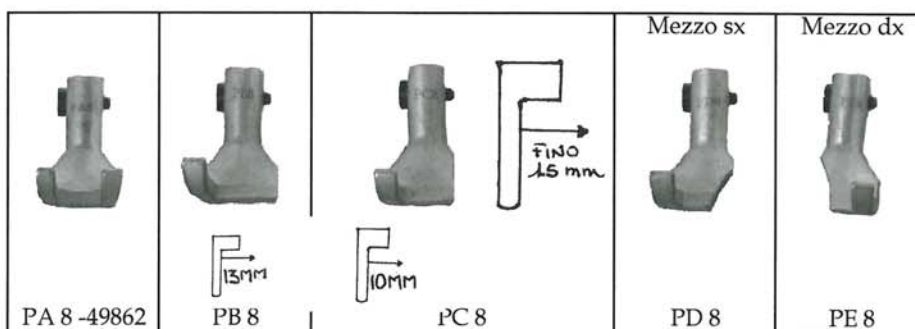
P.posteriore 49594
P.anteriore 49078

Piedini serie per Pfaff 1425-1525

Per griffa da 6 mm



Per griffa da 8 mm



Piedini scanalati per Pfaff 1425-1525



Posteriore	Anteriore	Posteriore	Diametro	Posteriore	Anteriore
49784x2	067221443	1425 E 02/sc	mm 2	49781x2	067221443
49784x3	067220663	1425 E 03/sc	mm 3	49781x3	067220663
49784x4	067220673	1425 E 04/sc	mm 4	49781x4	067220673
49784x5	067220683	1425 E 05/sc	mm 5	49781x5	067220683
49784x6	067220693	1425 E 06/sc	mm 6	49781x6	067220693
49784x7	067221253	1425 E 07/sc	mm 7	49781x7	067221253
49784x8	067221263	1425 E 08/sc	mm 8	49781x8	067221263
49784x9	067900117	1425 E 09/sc	mm 9	49781x9	067900117
49784x10	067900108	1425 E 10/sc	mm 10	49781x10	067900108
49784x12	067900242	1425 E 12/sc	mm 12	49781x12	067900242

Ulteriori misure disponibili: 2,5 mm 3,5 mm 4,5 mm 11 mm

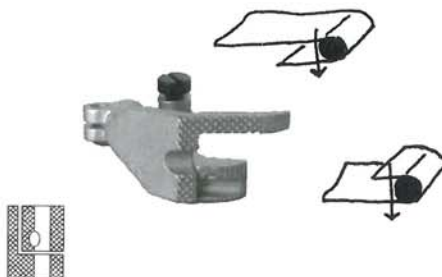
Piedini per produrre tracolle con anima interna.



Posteriore	Anteriore	Diametro
1425 E 02	67 I 02	mm 2
1425 E 03	67 I 03	mm 3
1425 E 04	67 I 04	mm 4
1425 E 05	67 I 05	mm 5
1425 E 06	67 I 06	mm 6
1425 E 07	67 I 07	mm 7
1425 E 08	67 I 08	mm 8
1425 E 09	67 I 09	mm 9
1425 E 10	67 I 10	mm 10
1425 E 11	67 I 11	mm 11
1425 E 12	67 I 12	mm 12

Ulteriori misure disponibili: 2,5 mm 3,5 mm 4,5 mm



Piedini scanalati a destra con ago a sinistra.





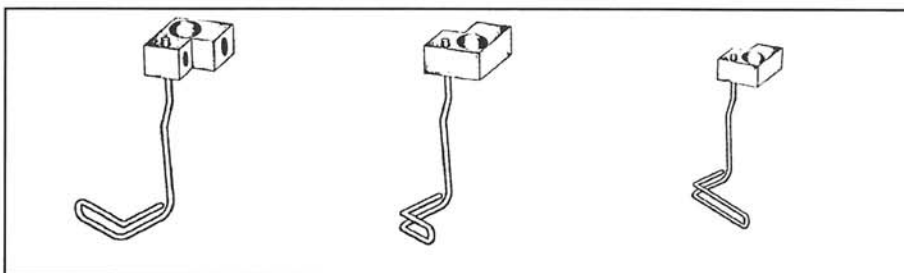
Posteriore	Anteriore	Diametro
49993x2		mm 2
49993x3	067221403	mm 3
49993x4	067221413	mm 4
49993x5	067221423	mm 5
49993x6	067221433	mm 6
49993x7	067221543	mm 7
49993x8	067221553	mm 8
49993x9	A.067D09	mm 9
49993x10	A.067D10	mm 10
49993x12	A.067D12	mm 12

Ulteriori misure disponibili: 2,5 mm 3,5 mm 4,5 mm 11 mm

Serie scanalati per Pfaff

Misura	Anteriore	Posteriore	<p style="text-align: center;">Per costruire filetto tipo ZP - ZA</p>  
mm 2	69 ZA 02	ZP 02	
mm 2,5	69 ZA 2,5	ZP 2,5	
mm 3	69 ZA 03	ZP 03	
mm 3,5	69 ZA 3,5	ZP 3,5	
mm 4	69 ZA 04	ZP 04	
mm 4,5	69 ZA 4,5	ZP 4,5	
mm 5	69 ZA 05	ZP 05	
mm 6	69 ZA 06	ZP 06	
mm 7	69 ZA 07	ZP 07	
mm 8	69 ZA 08	ZP 08	
mm 9	69 ZA 09	ZP 09	
mm 10	69 ZA 10	ZP 10	
mm 11	69 ZA 11	ZP 11	
mm 12	69 ZA 12	ZP 12	

Misura	Anteriore	Posteriore	<p style="text-align: center;">Per costruire filetto con scasso</p>  
mm 2	69 ZA 02	1425PAS 02	
mm 2,5	69 ZA 2,5	1425PAS 2,5	
mm 3	69 ZA 03	1425PAS03	
mm 3,5	69 ZA 3,5	1425PAS 3,5	
mm 4	69 ZA 04	1425PAS 04	
mm 4,5	69 ZA 4,5	1425PAS 4,5	
mm 5	69 ZA 05	1425PAS 05	
mm 6	69 ZA 06	1425PAS 06	
mm 7	69 ZA 07	1425PAS 07	
mm 8	69 ZA 08	1425PAS 08	
mm 9	69 ZA 09	1425PAS 09	
mm 10	69 ZA 10	1425PAS 10	
mm 11	69 ZA 11	1425PAS 11	
mm 12	69 ZA 12	1425PAS 12	



Salvadita da applicare sulla barra del piedino posteriore
Indicare per quale tipo di macchina.

Salvadito Adler, Pfaff e Necchi

ADLER

Kl. 68



Art. 068/SVD

Kl. 67,69,167
169,267,269.



Art. 069/SVD
Art. 069/SVD-F
(solo filo)

Per tutte le classi



Art. 069/SVD-1

Kl. 167,267
a due aghi



Art.167/SVD-1 - fino a 6
Art.167/SVD-2 - da 8 a 14
Art.167/SVD-3 - da 16 a 20

Kl. 205,467,767



Art. 205/SVD
Art. 467/SVD
Art. 467/SVD-F
(solo filo)

Per tutte le classi



Art. 467/SVD-1

Per tutte le classi



Art. 200/SVD

Per macchina colonna e
piana 2 aghi



Art. 768/SVD

NECCHI

Kl.840



Art. 840/SVD

Kl.335



Art. 335/SVD



2002 - 2022

Via della Chimica n. 29 – 36031 – Dueville (VI)
Tel. 0445 371118 - Fax 0445 8182021
e-mail: commerciale@novamacsrl.com