



2002 - 2022

**CATALOGO ACCESSORI
ACCESSORIES CATALOGUE
CATALOGUE ACCESSOIRES**

**Via della Chimica n. 29 - 36031 - Dueville (VI)
e-mail: commerciale@novamacsrl.com**

INDICI / INDEX

INDICE GENERALE / GENERAL INDEX

Bordatori / Binders	da pag. 3 a pag. 15
Bordatori per cinture / Waistband folders	da pag. 13 a pag. 16
Collaretti / Split tube folders	da pag. 16 a pag. 22
Orlatori / Hemmers	da pag. 23 a pag. 32
Ribattitori / Lap seam folders	da pag. 32 a pag. 35
Profili / Piping attachments	da pag. 36 a pag. 40
Passaelastico / Hemmers with elastic insertion	da pag. 41 a pag. 44
Guide varie / Various folders	da pag. 44 a pag. 59
Guide passanti e bretelle / Folders for belt loop and braces	da pag. 51 a pag. 53
Accessori / Accessories	da pag. 60 a pag. 64

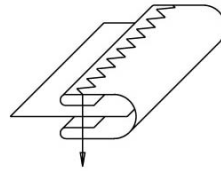
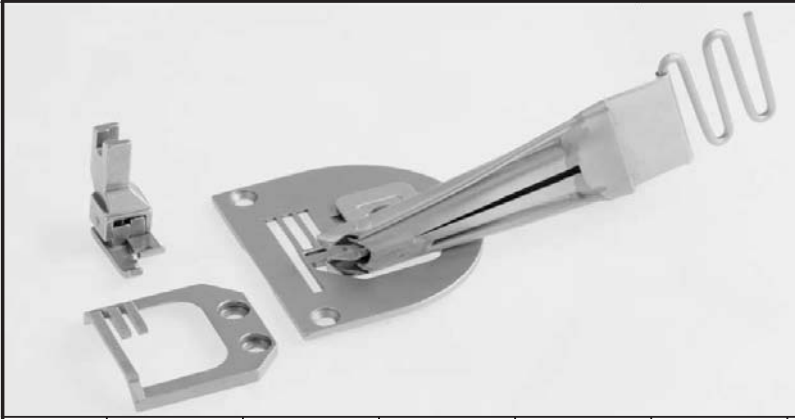
INDICE ANALITICO / ANALYTIC INDEX

CODICE	DESCRIZIONE	PAGINA	CODICE	DESCRIZIONE	PAGINA
P 10001	Bordatore semplice	3	P 29601	Ribattitore doppio per Rimoldi 184	33
P 10095	Bordatore collaretti 095	19	P 30001	Orlatore regolabile	30
P 10098	Bordatore collaretti 098	20	P 30051	Orlatore regolabile	30
P 11001	Bordatore semplice	3	P 30100	Orlatore regolabile	28
P 12001	Bordatore doppio	4	P 30101	Guida passaelastico a capo chiuso	44
P 12101	Bordatore doppio	4	P 30151	Orlatore per tasche	28
P 13001	Guida profilo per tagliacuce	36	P 30201	Piegatore per tagliacuce con elastico	45
P 13010	Guida profilo prefabbricato	39	P 31001	Bordatore laterale per cintura	14
P 13011	Guida profilo prefabbricato per tagliacuce	37	P 31001 kit	Bordatore laterale per cintura	14
P 13015/1	Guida regolabile per profilo	37	P 31005	Bordatore laterale per cintura con inserimento elastico	14
P 13015/2	Guida regolabile per profilo	37	P 31005 kit	Bordatore laterale per cintura, inserim. elastico universale	14
P 13015/3	Guida regolabile per profilo	37	P 31010	Bordatore laterale a risvolto semplice	15
P 13016	Guida per inserimento banda	38	P 31051	Guida	54
P 13020	Guida regolabile per assemblaggio	34	P 31075	Guida per filetti	59
P 13030	Guida profilo per macchine lineari	38	P 31075/1	Guida per filetti	58
P 13031	Guida profilo con cordoncino per macchine lineari	38	P 31500	Guida per battuta	58
P 13051	Guida profilo con cordoncino per arricciatore su Rimoldi	37	P 32050	Orlatore per canolo	31
P 13060	Guida profilo con inserimento cordoncino per tagliacuce	36	P 32051	Guida per cannoncino	31
P 13070	Guida per inserimento banda prefabbricata	39	P 32052	Guida per canolo polo	44
P 14138	Guida per cinture	16	P 33001	Piegatore per tagliacuce	45
P 14262	Guida per cinture	15	P 33051	Guida bande con rinforzo	50
P 15001	Bordatore doppio per macchine lineari	5 / 6	P 33100	Guida per cannoncino camicia	54
P 15001 kit	Bordatore doppio per lineare	5	P 35001	Guida per bande	22 / 49
P 15001 kit	Bordatore doppio per zig-zag	6	P 36001	Guida per passanti	51
P 15003	Bordatore doppio con inserimento elastico	8	P 36501	Guida per bretelle e cinture	53
P 15003 kit	Bordatore doppio con inserimento elastico	8	P 37001	Guida per bretelle	53
P 15004	Bordatore doppio con inserimento elastico regolabile	8	P 37011	Guida per Kansai	51
P 15051	Bordatore semplice	6	P 37012	Guida per Kansai	52
P 15051 kit	Bordatore semplice per lineare	6	P 37020	Guida per blind stitch	52
P 15051 kit	Bordatore semplice per zig-zag	7	P 37021	Guida per Kansai	51
P 15060 kit	Bordatore doppio per Pfaff 487	5	P 37501	Guida per bretelle	53
P 15061 kit	Bordatore semplice per Pfaff 487	7	P 38000	Guida per inserimento fettuccia	59
P 16001	Bordatore doppio per macchine triplice trasporto	10	P 40001	Guida passaelastico semplice	41
P 16051	Bordatore semplice per macchine triplice trasporto	10	P 40002	Guida passaelastico doppia	42
P 16101	Bordatore doppio per macchine triplice trasporto	11	P 40003	Guida passaelastico per slip	42
P 16201	Bordatore semplice per macchine triplice trasporto	11	P 40007	Guida regolabile per elastico	42
P 17001	Bordatore con piega superiore per macchine lineari	9	P 40007/1	Guida regolabile per elastico per Yamato	43
P 17501	Bordatore	12	P 40011	Guida passaelastico con corda	41
P 18501	Ribattitore doppio	34	P 42001	Guida spaghetti	56
P 19001	Ribattitore doppio	34	P 42051	Orlatore semplice sganciabile	29
P 20001	Ribattitore doppio	32	P 42100 kit	Guida con piedino per attaccatura collo su polo	44
P 20100	Ribattitore per carrè	35	P 42101	Orlatore doppio sganciabile	30
P 21001	Guida per cinture	15	P 42107/1	Guida spaghetti	57
P 21151	Guida passanti	52	P 42108	Guida spaghetti	56
P 21200	Guida per cinture	55	P 42108/1	Guida spaghetti	56
P 22001	Bordatore per liste a spezzoni	13	P 42109	Guida spaghetti	55
P 22010	Bordatore per cinture	13	P 42200	Guida per spalline	58
P 22010 kit	Bordatore per cinture - attacco universale	13	P 43010	Guida passaelastico doppia	43
P 22069	Bordatore doppio Adler 467-AE-73	9	P 43011	Guida passaelastico semplice	43
P 22070	Bordatore semplice Adler 467-AE-73	9	P 45000	Guida regolabile per strisce cimosate	49
P 24001	Orlatore per tasche	24	P 45000/1	Guida regolabile per strisce cimosate	50
P 24002	Orlatore per tasche	27	P 45100	Frenaggio per elastico	57
P 24100	Orlatore semplice	46	P 45200	Frenaggio per elastico	57
P 24100 kit	Guida e organi di cucitura per applicare pizzi elastici	46	P 47501	Guida per corsetteria	46
P 25001	Orlatore doppio	24	P 47502	Guida per corsetteria	47
P 25001 B	Orlatore doppio con attacco sganciabile	24	P 47503	Guida per corsetteria	47
P 25001/1	Orlatore doppio rovesciato	27	P 47504	Guida per corsetteria	47
P 25001/1B	Orlatore doppio rovesciato	27	P 47505	Guida per corsetteria	48
P 25101	Orlatore doppio con molla	24	P 47506	Guida per corsetteria	48
P 25601	Guida per camiceria	35	P 47507	Guida per corsetteria	48
P 25701	Guida per camiceria	35	P 48001	Guida per paramontura accappatoio	50
P 25801	Orlatore con inserimento cordoncino	26	P 48001 kit	Guida per paramontura accappatoio	50
P 25810	Orlatore	32	P 48001/1	Orlatore per spugna	50
P 25900	Guida regolabile	31	P 50003	Guida per cinture	16
P 26001	Orlatore semplice	23	P 93000	Guida collaretti per finto rimaglio	22
P 26001 B	Orlatore semplice	23	P 93100	Guida collaretti per macchina 9-12 aghi	22
P 26001/1	Orlatore semplice rovesciato	27	P 94001	Guida collaretti tipo 094	17
P 26001/1B	Orlatore semplice rovesciato	27	P 94002	Guida collaretti tipo 094	17
P 26501-1	Orlatore Strobel	26	P 94003	Guida collaretti tipo 094	17
P 26501-2	Orlatore Strobel	26	P 94004	Guida collaretti tipo 094	17
P 26501/1	Orlatore	26	P 94005	Guida collaretti tipo 094	17
P 27001	Orlatore sganciabile	25	P 94006	Guida collaretti tipo 094	17
P 27101	Orlatore sganciabile	25	P 94007	Guida collaretti tipo 094	17
P 27200	Orlatore per spugna	25	P 94009	Guida collaretti tipo 094	17
P 27201	Orlatore regolabile	28	P 94010	Guida collaretti tipo 094	17
P 27201/1	Orlatore regolabile	29	P 94011	Guida collaretti tipo 094	17
P 27201/2	Orlatore regolabile	29	P 94012	Guida collaretti tipo 094	17
P 27201/3	Orlatore regolabile	28	P 94015	Guida collaretti tipo 094	17
P 27300	Guida per attaccatura spalle	36	P 94016	Guida collaretti tipo 094	17
P 27501	Orlatore per maglieria	29	P 94018	Guida collaretti tipo 094	17
P 28501	Ribattitore doppio	33	P 94019	Guida collaretti tipo 094	17
P 28501 kit	Ribattitore doppio	33	P 94022	Guida collaretti tipo 094	17
P 29001	Ribattitore doppio	34	P 94023	Guida collaretti tipo 094	17
P 29501	Ribattitore doppio per Rimoldi 184	33	P 94025	Guida collaretti tipo 094	17

INDICE ANALITICO / ANALYTIC INDEX

CODICE	DESCRIZIONE	PAGINA	CODICE	DESCRIZIONE	PAGINA
P 94029	Guida collaretto tipo 094	17	P 99004	Guida collaretto con inserimento di elastico	21
P 94030	Guida collaretto tipo 094	17	P 99005	Guida collaretto con inserimento di elastico	21
P 94032	Guida collaretto tipo 094	17	P 99050	Guida doppio collaretto	41
P 94100	Guida collaretto tipo 094 H	17	P 99100	Guida per profilo prefabbricato	40
P 94101	Guida collaretto tipo 094 H	17	P 99100/1	Guida per profilo prefabbricato	39
P 94102	Guida collaretto tipo 094 H	17	P 99100/2	Guida per profilo prefabbricato	39
P 94103	Guida collaretto tipo 094 H	17	P 99100/3	Guida per profilo prefabbricato	39
P 94104	Guida collaretto tipo 094 H	17	P 99101	Guida per profilo	40 / 45
P 94105	Guida collaretto tipo 094 H	17	P 99200	Guida per inserimento banda prefabbricata	40
P 94106	Guida collaretto tipo 094 H	17	P 99501	Guida bordatrice laterale	12
P 94107	Guida collaretto tipo 094 H	17	P 99505	Guida bordatrice laterale	12
P 94108	Guida collaretto tipo 094 H	17	P 99510	Guida bordatrice laterale	12
P 94109	Guida collaretto tipo 094 H	17	ACCESSORI		
P 94110	Guida collaretto tipo 094 H	17	PX 017	Piedino aprilembi	60
P 94111	Guida collaretto tipo 094 H	17	PX 025	Piedino aprilembi	60
P 94200	Guida collaretto tipo 094 aperta	16	PX 056	Piedino con battute	60
P 94200/1	Guida collaretto tipo 094 aperta	16	PX 061	Piedino con battute	60
P 94200/2	Guida collaretto tipo 094 aperta	16	PX 062	Piedino per ribattere	60
P 94201	Guida collaretto tipo 094	17	P 153	Slitta	32
P 94202	Guida collaretto tipo 094	17	P 154	Slitta	32
P 94204	Guida collaretto tipo 094	17	P 155	Slitta	32
P 94205	Guida collaretto tipo 094	17	P 156	Slitta	32
P 94206	Guida collaretto tipo 094	17	P 157	Slitta	32
P 94207	Guida collaretto tipo 094	17	P 158	Slitta	32
P 94501	Guida collaretto per finto rimaglio piega semplice	22	P 159	Slitta	32
P 95000 B	Guida collaretto per macchine piane 2 aghi con banda sup.	22	P 260/1	Piedino	60
P 95000 B/1 kit	Guida collaretto per macchine piane 2 aghi con banda sup.	22	P 260/2	Piedino	60
P 95000 B/2 kit	Guida collaretto per macchine piane 2 aghi con banda sup.	22	PS 0332	Piedino per ribattere elastico	60
P 95000	Guida collaretto tipo 095	18	P 404	Piedino per orlatore	60
P 95001	Guida collaretto tipo 095	18	P 405	Piedino per orlatore	60
P 95002	Guida collaretto tipo 095	18	P 405/S	Piedino per profilo	60
P 95003	Guida collaretto tipo 095	18	P 406	Piedino per orlatore	60
P 95004	Guida collaretto tipo 095	18	P 407	Piedino per orlatore	60
P 95005	Guida collaretto tipo 095	18	P 408	Piedino per orlatore	60
P 95006	Guida collaretto tipo 095	18	P 409	Piedino per orlatore	60
P 95007	Guida collaretto tipo 095	18	P 410	Piedino per orlatore	60
P 95008	Guida collaretto tipo 095	18	P 412	Piedino per orlatore	60
P 95010	Guida collaretto tipo 095	18	P 414	Piedino per orlatore	60
P 95011	Guida collaretto tipo 095	18	P 414/1	Piedino per guida attaccatura collo	60
P 95013	Guida collaretto tipo 095	18	P 414/2	Piedino per guida attaccatura collo	60
P 95014	Guida collaretto tipo 095	18	P 414/3	Piedino per guida attaccatura collo	60
P 95016	Guida collaretto tipo 095	18	P 415	Piedino per orlatore	60
P 95017	Guida collaretto tipo 095	18	P 500	Attacco per tagliacuci	60
P 95019	Guida collaretto tipo 095	18	P 501	Attacco per tagliacuci	60
P 95020	Guida collaretto tipo 095	18	P 503	Attacco per tagliacuci	60
P 95022	Guida collaretto tipo 095	18	P 505	Attacco per tagliacuci	60
P 95024	Guida collaretto tipo 095	18	P 506	Attacco per tagliacuci	60
P 95026	Guida collaretto tipo 095	18	P 507	Guida di battuta per Rimoldi	61
P 95200	Guida collaretto tipo 095 B	18	P 508	Guida di battuta per Rimoldi	61
P 95201	Guida collaretto tipo 095 B	18	P 509	Guida di battuta per Rimoldi	61
P 95202	Guida collaretto tipo 095 B	18	P 510	Guida di battuta per Brother	61
P 95203	Guida collaretto tipo 095 B	18	P 511	Guida di battuta per Brother	61
P 95204	Guida collaretto tipo 095 B	18	P 512	Guida di battuta per Yamato	61
P 95206	Guida collaretto tipo 095 B	18	P 513	Guida di battuta per Yamato	61
P 95207	Guida collaretto tipo 095 B	18	P 514	Guida di battuta per Pegasus/Siruba/Willcox/Mauser	61
P 95209	Guida collaretto tipo 095 B	18	P 515	Guida di battuta per Pegasus/Siruba/Willcox/Mauser	61
P 95210	Guida collaretto tipo 095 B	18	P 516	Guida di battuta	61
P 95212	Guida collaretto tipo 095 B	18	P 517	Guida di battuta	61
P 95213	Guida collaretto tipo 095 B	18	P 518	Guida di battuta	61
P 95216	Guida collaretto tipo 095 B	18	P 519	Guida di battuta	61
P 95217	Guida collaretto tipo 095 B	18	P 520	Guida di battuta	61
P 95219	Guida collaretto tipo 095 B	18	P 600	Attacco	62
P 95220	Guida collaretto tipo 095 B	18	P 600A	Attacco	62
P 95222	Guida collaretto tipo 095 B	18	P 600 B	Attacco	62
P 95224	Guida collaretto tipo 095 B	18	P 600 C	Attacco	62
P 95226	Guida collaretto tipo 095 B	18	P 600 D	Attacco	62
P 95300	Guida speciale per l'applicaz. di fasce elastiche ad anello	23	P 600 E	Attacco	62
P 95501	Guida collaretto per finto rimaglio	21	P 600 K	Attacco	62
P 98000	Guida collaretto tipo 098	19	P 600/1	Attacco	62
P 98001	Guida collaretto tipo 098	19	P 600/1 A	Attacco	62
P 98002	Guida collaretto tipo 098	19	P 600/1 B	Attacco	62
P 98003	Guida collaretto tipo 098	19	P 600/1 C	Attacco	62
P 98004	Guida collaretto tipo 098	19	P 600/1 D	Attacco	62
P 98005	Guida collaretto tipo 098	19	P 600/1 E	Attacco	62
P 98006	Guida collaretto tipo 098	19	P 600/1 K	Attacco	62
P 98007	Guida collaretto tipo 098	19	P 600/2	Frenaggio corto per Rimoldi	63
P 98008	Guida collaretto tipo 098	19	P 600/2 A	Frenaggio corto per Yamato/Dürkopp/Pegasus	63
P 98010	Guida collaretto tipo 098	19	P 600/2 B	Frenaggio corto per Pfaff	63
P 98012	Guida collaretto tipo 098	19	P 600/2 C	Frenaggio corto per Union Special 52800	63
P 98013	Guida collaretto tipo 098	19	P 600/2 D	Frenaggio corto per Union Special 54200	63
P 98014	Guida collaretto tipo 098	19	P 600/2 E	Frenaggio corto per Juki 5550	63
P 98015	Guida collaretto tipo 098	19	P 600/2 K	Frenaggio corto per Kansai	63
P 98018	Guida collaretto tipo 098	19	P 600/3	Frenaggio corto per Rimoldi	63
P 98019	Guida collaretto tipo 098	19	P 600/3 A	Frenaggio corto per Yamato/Dürkopp/Pegasus	63
P 98020	Guida collaretto tipo 098	19	P 600/3 B	Frenaggio corto per Pfaff	63
P 98021	Guida collaretto tipo 098	19	P 600/3 C	Frenaggio corto per Union Special 52800	63
P 98022	Guida collaretto tipo 098	19	P 600/3 D	Frenaggio corto per Union Special 54200	63
P 98023	Guida collaretto tipo 098	19	P 600/3 E	Frenaggio corto per Juki 5550	63
P 98024	Guida collaretto tipo 098	19	P 600/3 K	Frenaggio corto per Kansai	63
P 98025	Guida collaretto tipo 098	19	P 601	Piedino compensatore	60
P 98101	Guida collaretto tipo 098	19	P 602	Piedino compensatore	60
P 98102	Guida collaretto tipo 098	19	P 604	Piedino compensatore	60
P 98103	Guida collaretto tipo 098	19	P 700	Attacco universale	64
P 98104	Guida collaretto tipo 098	19	P 701	Attacco universale	64
P 98105	Guida collaretto tipo 098	19	P 740	Supporto per guida collaretto	63
P 98106	Guida collaretto tipo 098	19	P 750	Supporto per guida collaretto	63
P 98107	Guida collaretto tipo 098	19	P 760	Supporto per guida collaretto	63
P 98108	Guida collaretto tipo 098	19	P 770	Supporto per guida collaretto	63
P 98109	Guida collaretto tipo 098	19	P 780	Supporto per guida collaretto	63
P 98200	Guida collaretto tipo 098 H	20	P 785 kit	Attacco guide collaretto per macchina piana	22
P 98201	Guida collaretto tipo 098 H	20	P 786 kit	Attacco guide collaretto per macchina piana	22
P 98202	Guida collaretto tipo 098 H	20	P 790	Supporto per guida collaretto	63
P 98203	Guida collaretto tipo 098 H	20	P 800	Attacco sganciabile e regolabile	64
P 98204	Guida collaretto tipo 098 H	20	P 900	Attacco sganciabile	64
P 98205	Guida collaretto tipo 098 H	20	P 950	Attacco per guide collaretto	64
P 98206	Guida collaretto tipo 098 H	20	P 960	Attacco per guide collaretto	64
P 99001	Guida collaretto con inserimento di elastico	21	P 990	Attacco regolabile per guide collaretto	64
P 99002	Guida collaretto con inserimento di elastico	21	P 310000	Guida di battuta	61
P 99003	Guida collaretto con inserimento di elastico	21	P 310040	Guida di battuta	61

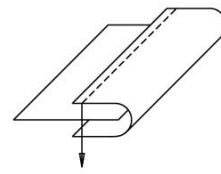
BORDATORE DOPPIO PER MACCHINE ZIG-ZAG / DOUBLE BINDER FOR ZIG-ZAG MACHINES



CODICE	mm.	inch.	mm.	inch.		
15001	13	33/64	3,5	9/64	M	P 260/1
	16	5/8	4	5/32	M	P 260/1
	18	23/32	4,5	11/64	M	P 260/1
	20	25/32	5	3/16	M/H	P 260/1
	22	7/8	6	1/4	M/H	P 260/1
	25	1	7	9/32	M/H	P 260/1
	28	1-1/8	8	5/16	M/H	P 260/1
	30	1-3/16	9	11/32	M/H	P 260/2
	32	1-1/4	10	25/64	M/H	P 260/2
	35	1-3/8	11	7/16	M/H	P 260/2
	38	1-1/2	12		M/H	
	40	1-9/16	12	15/32	M/H	P 260/2
	45	1-3/4	14	9/16	M/H	P 260/2
	50	2	16		M	

CODICE				
15001-M kit	PFAFF 438/938	P 315	P 415/1	P...
15001-N kit	PFAFF 138/238	P 310	P 410/1	P...
15001-P kit	DURKOPP 265	P 335	P 435	P...
15001-R kit	NECCHI 720	P 325	P 425	P...
15001-S kit	JUKI LZ2280	P 355	P 460	P 275
	SINGER 457/125			
	YAMATO LG2125			
	BROTHER 8500			
X THREE STITCH				
	PFAFF 418/918	PX 050	PX 052	PX 051
	JUKI LZ2284 LZ2286	PX 044	PX 046	PX 045
	SINGER 457/135			
	YAMATO LG2135			
	BROTHER 8510 856A			

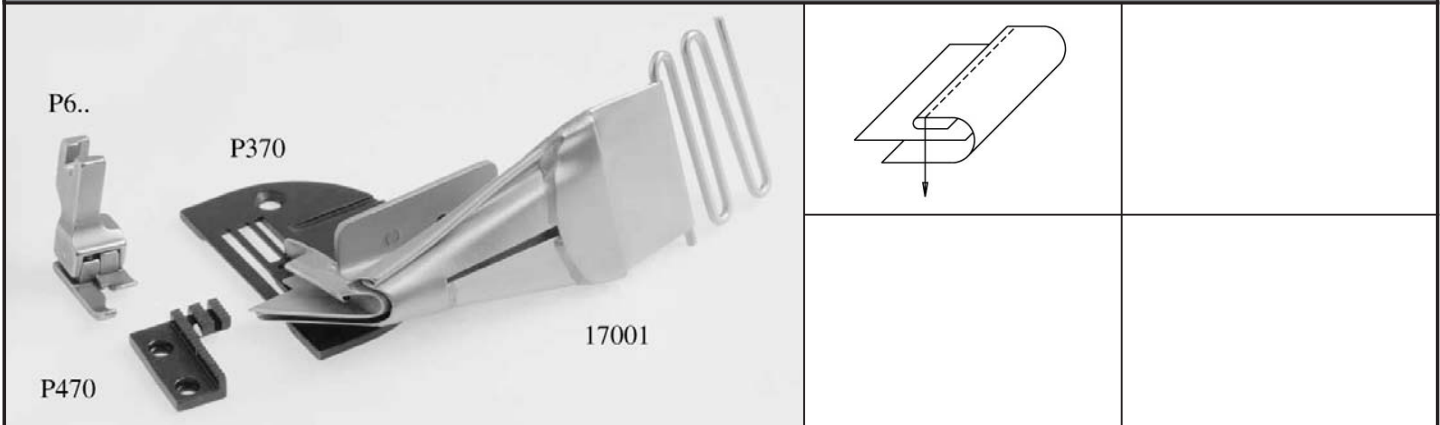
BORDATORE SEMPLICE PER MACCHINE LINEARI / SINGLE BINDER FOR LOCKSTITCH MACHINES



CODICE	mm.	inch.	mm.	inch.		
15051	10	25/64	5	3/16	M	P 601
	12	15/32	6	1/4	M	P 601
	14	9/16	7	9/32	M	P 602
	16	5/8	8	5/16	M	P 602
	18	23/32	9	11/32	M	P 602
	20	25/32	10	25/64	M/H	P 602
	22	7/8	11	7/16	M/H	P 604
	25	1	12,5	1/2	M/H	P 604
	30	1-3/16	15	19/32	M/H	P 604
	35	1-3/8	17,5	11/16	M/H	P 604

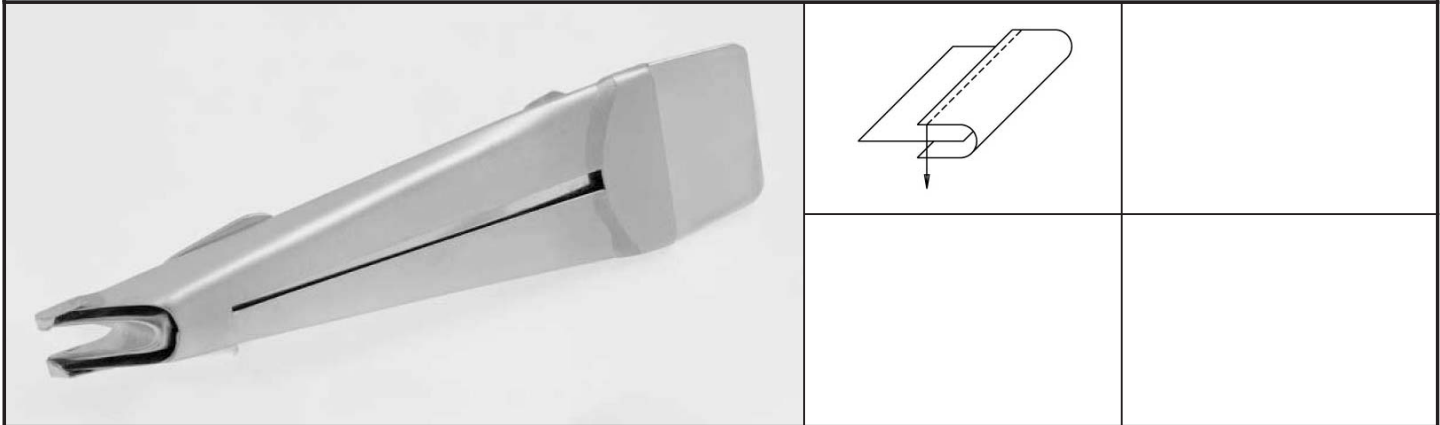
CODICE				
15051-A kit	LINEARI NON RASAFILO	P 370	P 470	P...
15051-B kit	PFAFF 463 RASAFILO	P 371	P 471	P...
15051-C kit	PFAFF 463	P 372	P 472	P...
15051-D kit	DURKOPP 211 RASAFILO	P 373	P 473	P...
15051-E kit	DURKOPP 271 RASAFILO	P 370	P 474	P...
15051-F kit	BROTHER 737 RASAFILO	P 370	P 475	P...
15051-G kit	JUKI 5550 RASAFILO	P 370	P 476	P...
15051-H kit	NECCHI 885 RASAFILO	P 370	P 477	P...

BORDATORE CON PIEGA SUPERIORE PER MACCHINE LINEARI / SEMI-FOLD BINDER FOR STANDARD LOCKSTITCH MACHINES



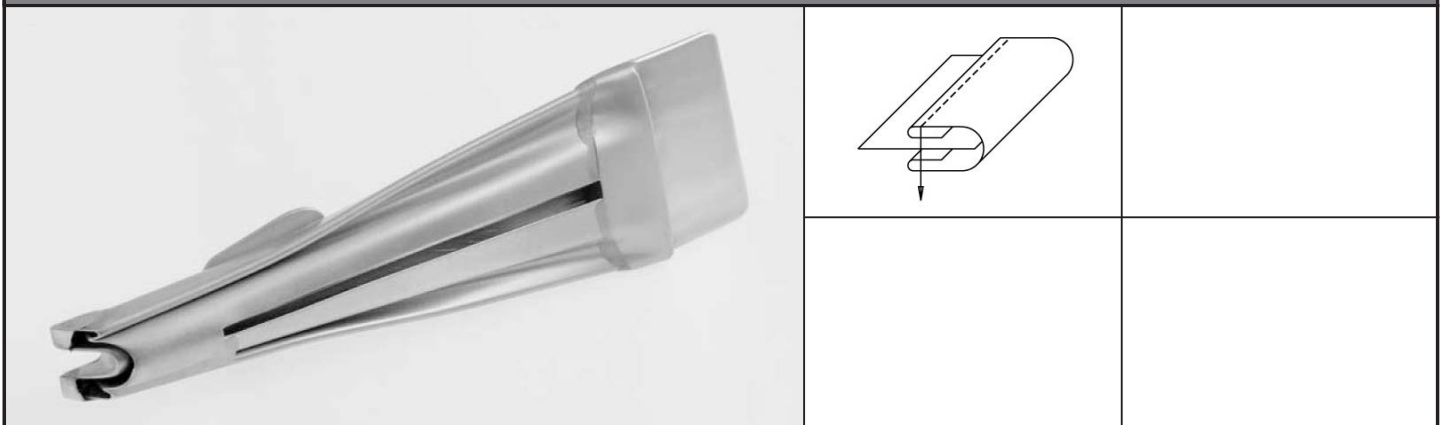
CODICE	mm.		inch.	mm.		inch.						
17001 kit	22		7/8	5		3/16	M		P 601			
	27		1-1/16	7		9/32	M		P 602			

BORDATORE SEMPLICE PER ADLER 467-AE-73 / SINGLE BINDER FOR ADLER 467-AE-73



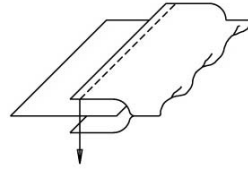
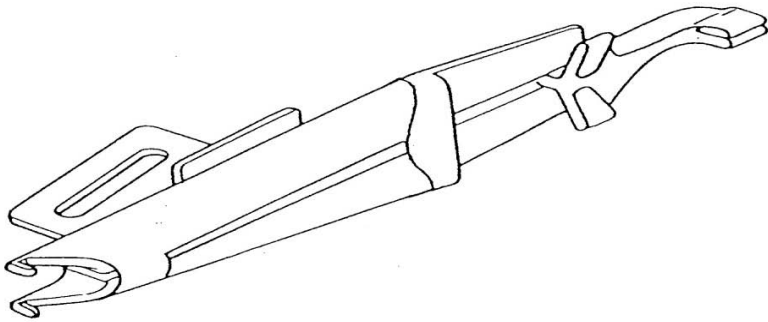
CODICE	mm.		inch.	mm.		inch.						
22070	25		1	12,5		1/2	M					
	30		1-3/16	15		19/32	M					
	35		1-3/8	17,5		11/16	M					

BORDATORE DOPPIO PER ADLER 467-AE-73 / DOUBLE BINDER FOR ADLER 467-AE-73



CODICE	mm.		inch.	mm.		inch.						
22069	40		1-9/16	12		15/32	M					
	45		1-3/4	14		9/16	M					
	50		1-31/32	16		5/8	M					
	55		2-3/16	18		23/32	M					

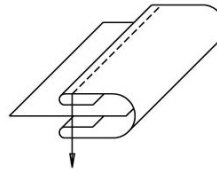
BORDATORE PER FETTUCCIA PER TENDE DA SOLE / SIDE FOLDER FOR ATTACHING FRINGES



**COSTRUITO A RICHIESTA
MANUFACTURED ON REQUEST**

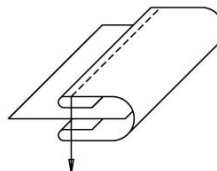
CODICE									
17501									

GUIDA BORDATRICE LATERALE PER YAMATO AZR 8920G / RIGHT ANGLE BIAS BINDER FOR YAMATO AZR 8920G



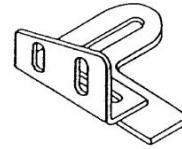
CODICE	mm.	inch.	mm.	inch.					
99510	20	25/32	5	3/16	L				
	25	1	6,5	1/4	L				
	30	1-3/16	8	5/16	L				

GUIDA BORDATRICE LATERALE / RIGHT ANGLE BIAS BINDER

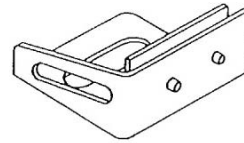
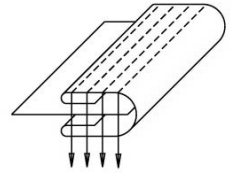


CODICE		mm.	inch.	mm.	inch.				
99501	RIMOLDI 264-12	20	25/32	5	3/16	L			
		25	1	7	9/32	L			
		30	1-3/16	8	5/16	L			
99505	RIMOLDI 330	20	25/32	5	3/16	L			
		25	1	7	9/32	L			
		30	1-3/16	8	5/16	L			

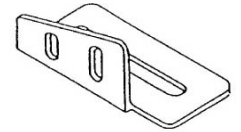
BORDATORE LATERALE PER CINTURA A DOPPIO RISVOLTO / DOUBLE RIGHT ANGLE WAISTBAND BINDER



*P 560



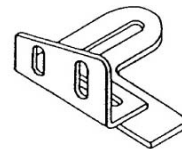
*P 570



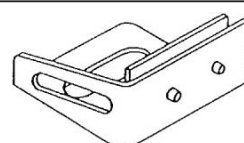
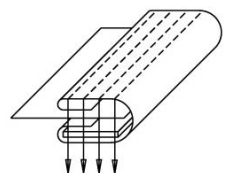
*P 580

CODICE	mm.	inch.	mm.	inch.				CODICE		*		
31001	80	3-5/32	28	1-1/8	L/M/H			31001/1 kit	UNIVERSALE	P 560		
	80	3-5/32	25	1	XH			31001/2 kit	RIMOLDI	P 570		
	85	3-23/64	30	1-3/16	L/M/H			31001/3 kit	SINGER	P 580		
	85	3-23/64	32	1-1/4	L/M/H							
	90	3-35/64	34	1-11/32	L/M/H							
	90	3-35/64	30	1-3/16	XH							
	95	3-3/4	36	1-27/64	L/M/H							
	96	3-25/32	38	1-1/2	H							
	100	3-15/16	40	1-9/16	L/M/H							
	100	3-15/16	35	1-3/8	XH							
	105	4-1/8	43	1-11/16	L/M/H							
	110	4-11/32	40	1-9/16	XH							
	110	4-11/32	45	1-3/4	L/M/H							
	120	4-47/64	45	1-3/4	XH							
	120	4-47/64	50	1-31/32	L/M/H							
	130	5-1/8	55	2-3/16	L/M/H							
	140	5-29/32	60	2-3/8	L/M/H							
	160	6-5/16	70	2-3/4	L/M/H							

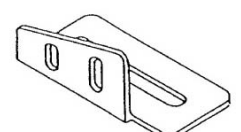
BORDATORE LATERALE PER CINTURA CON INSERIMENTO ELASTICO / RIGHT ANGLE WAISTBAND BINDER WITH ELASTIC INSERTION



*P 560



*P 570

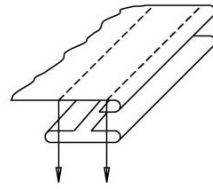
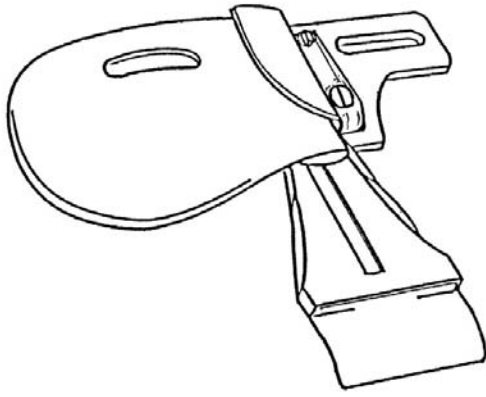


*P 580



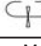
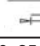
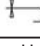
COSTRUITO A RICHIESTA / MANUFACTURED ON REQUEST

CODICE	mm.	inch.	mm.	inch.		mm.	inch.	CODICE		*		
31005	80	3-5/32	28	1-1/8	L	27	1-1/16	31005/1 kit	UNIVERSALE	P 560		
	85	3-23/64	30	1-3/16	M/H	29	1-9/64	31005/2 kit	RIMOLDI	P 570		
	85	3-23/64	32	1-1/4	L	31	1-1/4	31005/3 kit	SINGER	P 580		
	90	3-35/64	33	1-5/16	M/H	32	1-1/4					
	90	3-35/64	34	1-11/32	L	33	1-5/16					
	95	3-3/4	36	1-27/64	L/M/H	35	1-3/8					
	105	4-1/8	43	1-11/16	L/M/H	42	1-21/32					

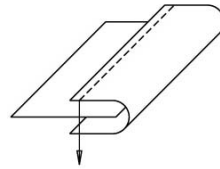
GUIDA PER CINTURE / WAISTBAND FOLDER



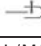


COSTRUITO A RICHIESTA
MANUFACTURED ON REQUEST

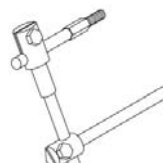
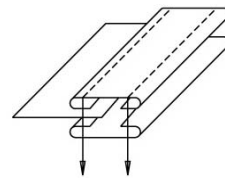
CODICE	mm.		inch.	mm.		inch.		mm.		inch.			
P 14262	51		2	30		1-3/16	M	10 ÷ 20	25/64-25/32		H		
	57		2-1/4	36		1-27/64	M	10 ÷ 20	25/64-25/32		H		
	63		2-1/2	43		1-11/16	M	10 ÷ 20	25/64-25/32		H		

BORDATORE LATERALE A RISVOLTO SEMPLICE / SINGLE ELBOW RAW EDGE TAPE BINDER






CODICE	mm.		inch.	mm.		inch.							
31010	55		2-3/16	27		1-1/16	L/M/H						
	60		2-3/8	30		1-3/16	L/M/H						
	70		2-3/4	35		1-3/8	L/M/H						

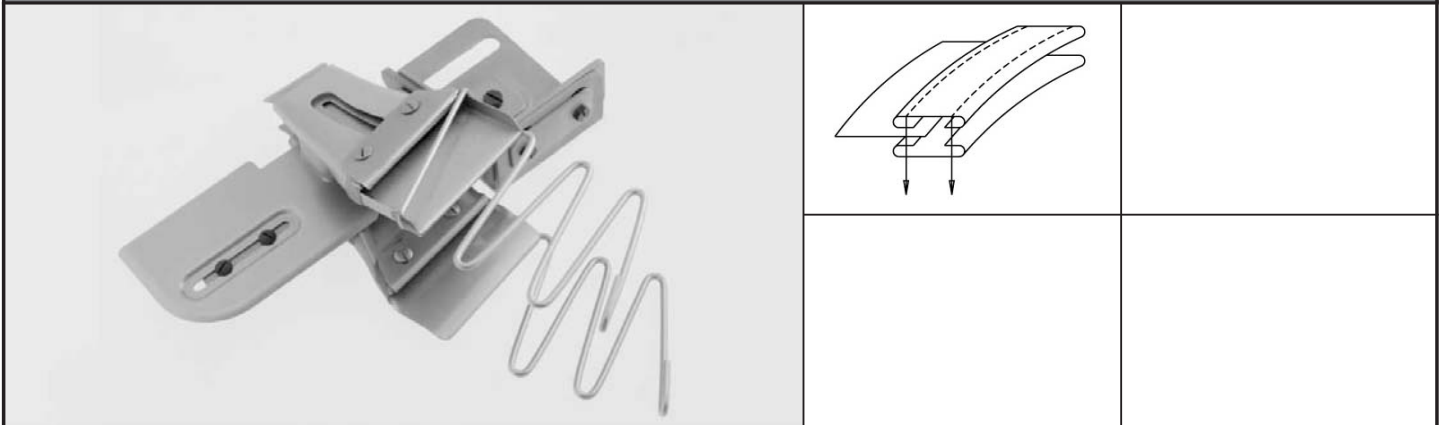
GUIDA SUPERIORE E INFERIORE A DOPPIO RISVOLTO PER CINTURE / TOP AND BOTTOM WAISTBAND FOLDER WITH BOTH EDGES TURNED IN






ACCESSORIES

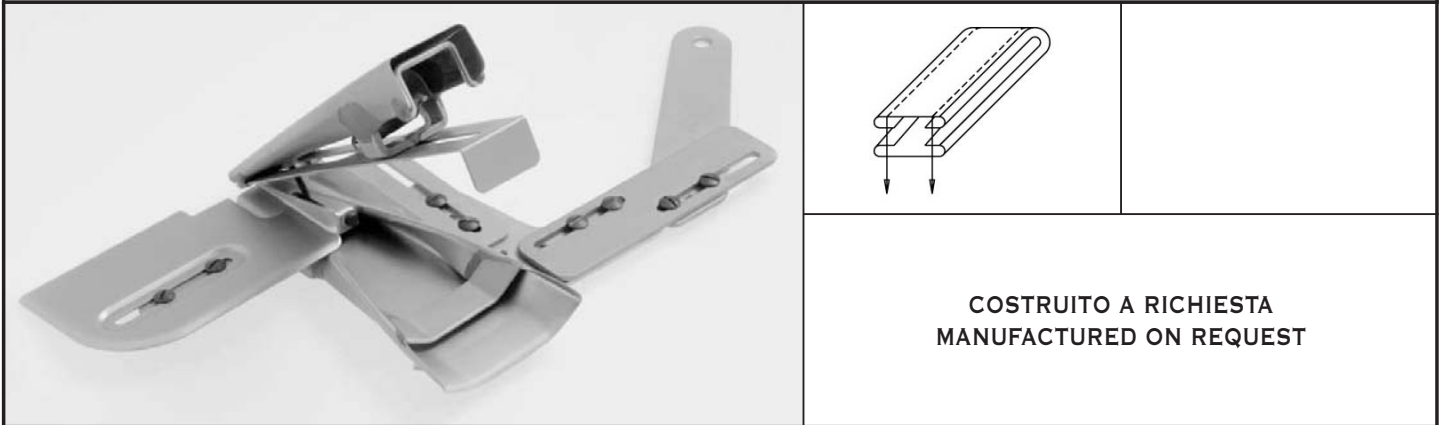
CODICE	mm.		inch.	mm.		inch.							
21001	52		2-1/16	30		1-3/16	MH						
	57		2-1/4	36		1-27/64	MH						
	63		2-1/2	43		1-11/16	MH						

GUIDA PER CINTURA CON INSERIMENTO LISTE SAGOMATE / WAISTBAND FOLDER FOR SHAPED STRIPS



CODICE	mm.		inch.	mm.		inch.					
50003	63		2-1/2	37		1-15/32	M/H				
	70		2-3/4	44		1-3/4	M/H				

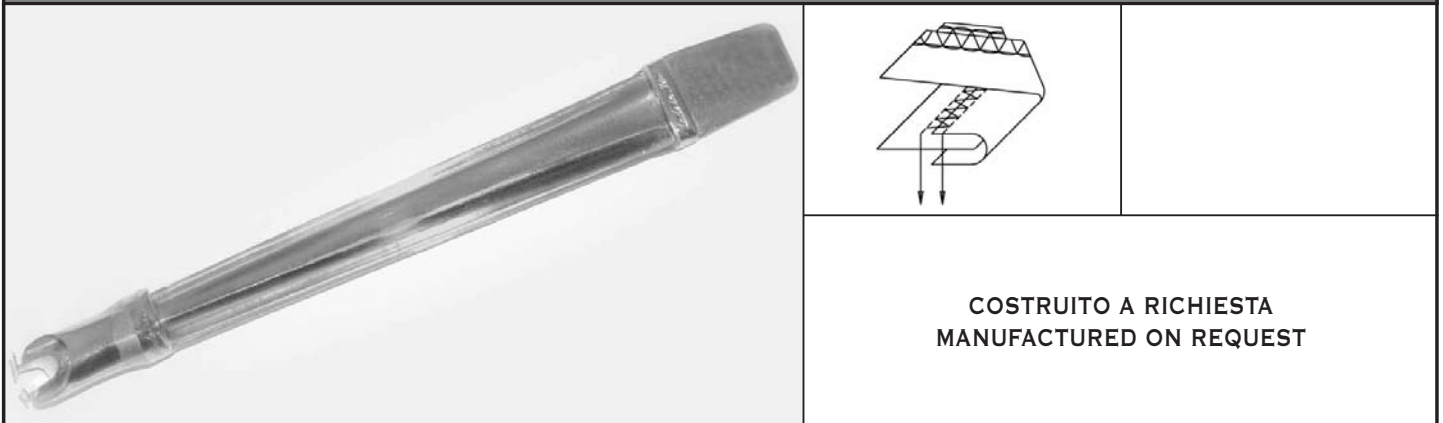
GUIDA PER CINTURA CON FINITURA ALL'INIZIO / WAISTBAND FOLDER FOR SHORT STRIPS WITH INITIAL FINISHING




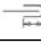
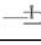
**COSTRUITO A RICHIESTA
MANUFACTURED ON REQUEST**

CODICE											
14138											

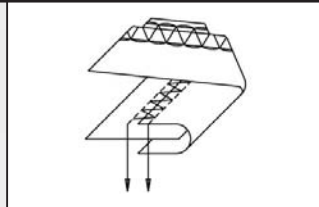
GUIDA COLLARETTO TIPO 094 APERTA / OPEN SPLIT-TUBE FOLDER 094






**COSTRUITO A RICHIESTA
MANUFACTURED ON REQUEST**

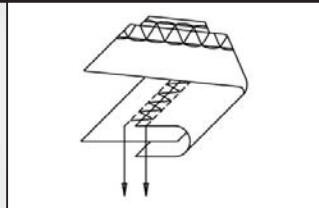
CODICE	mm.		inch.	mm.		inch.	mm.		inch.		
94200	14		9/16	7		9/32	1,5		1/16		
94200/1	14		9/16	7		9/32	2		5/64		
94200/2	15		19/32	7,5		19/64	2		5/64		



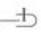
GUIDA COLLARETTO TIPO 094 / SPLIT-TUBE FOLDER 094



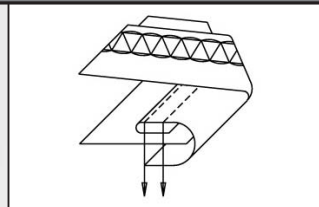
CODICE	mm. 	inch.	mm. 	inch.	mm. 	inch.				
94204	12	15/32	6	1/4	1,5	1/16				
94205	13	33/64	6,5	1/4	1,5	1/16				
94206	14	9/16	7	9/32	1,5	1/16				
94201	15	19/32	7,5	19/64	1	3/64				
94202	15	19/32	7,5	19/64	2	5/64				
94207	16	5/8	8	5/16	1,5	1/16				
94001	20	25/32	10	25/64	1,4	1/16				
94002	20	25/32	10	25/64	2,5	3/32				
94003	25,5	1	12,5	1/2	1,5	1/16				
94004	25,5	1	12,5	1/2	2	5/64				
94005	28	1-1/8	14	9/16	2,5	3/32				
94006	30	1-3/16	15	19/32	1	3/64				
94007	30	1-3/16	15	19/32	2	5/64				
94009	32	1-1/4	16	5/8	1,5	1/16				
94010	32	1-1/4	16	5/8	2	5/64				
94011	38	1-1/2	19	3/4	2	5/64				
94012	38	1-1/2	19	3/4	2,7	7/64				
94015	44,5	1-3/4	22	7/8	2	5/64				
94016	44,5	1-3/4	22	7/8	3	1/8				
94018	51	2	25,5	1	2	5/64				
94019	51	2	25,5	1	3,2	1/8				
94022	63,5	2-1/2	32	1-1/4	2	5/64				
94023	63,5	2-1/2	32	1-1/4	3,5	9/64				
94025	80	3-5/32	39	1-9/16	2,5	3/32				
94029	100	3-15/16	50	1-31/32	2,5	3/32				
94030	120	4-47/64	60	2-3/8	2,5	3/32				
94032	130	5-1/8	65	2-9/16	2,5	3/32				




GUIDA COLLARETTO TIPO 094H / SPLIT-TUBE FOLDER 094H



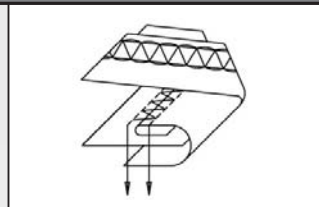
CODICE	mm. 	inch.	mm. 	inch.	mm. 	inch.				
94100	18	23/32	9	11/32	3	1/8				
94101	20	25/32	10	25/64	3	1/8				
94102	26	1-1/32	13	33/64	3	1/8				
94103	30	1-3/16	15	19/32	4	5/32				
94104	35	1-3/8	17,5	11/16	4	5/32				
94105	40	1-9/16	20	25/32	4	5/32				
94106	45	1-3/4	22,5	7/8	4	5/32				
94107	50	1-31/32	25	1	4	5/32				
94108	55	2-3/16	27,5	1-5/64	4	5/32				
94109	60	2-3/8	30	1-3/16	4	5/32				
94110	70	2-3/4	35	1-3/8	4	5/32				
94111	80	3-5/32	40	1-9/16	4	5/32				




GUIDA COLLARETTO TIPO 095 / SPLIT-TUBE FOLDER 095



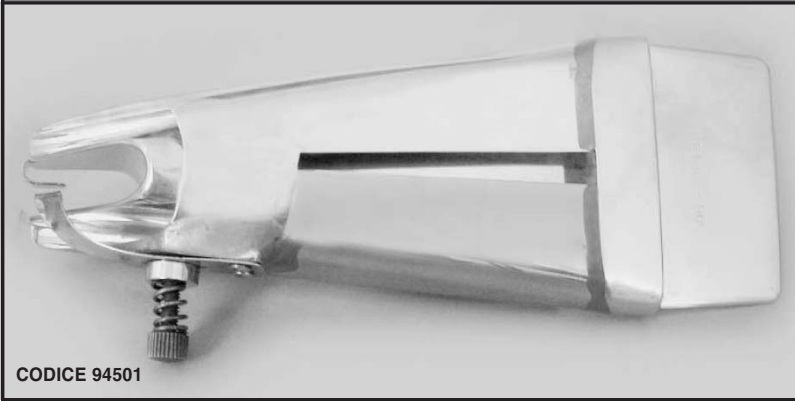
CODICE	mm.	 inch.	mm.	 inch.	mm.	 inch.				
95000	22	7/8	8	5/16	1,5	1/16				
95001	27	1-1/16	10,5	27/64	1,3	3/64				
95002	32	1-1/4	12,5	1/2	1,7	1/16				
95003	32	1-1/4	12,5	1/2	2,7	7/64				
95004	38	1-1/2	16	5/8	1,7	1/16				
95005	38	1-1/2	16	5/8	2,7	7/64				
95006	38	1-1/2	16	5/8	1	3/64				
95007	44,5	1-3/4	19	3/4	2	5/64				
95008	44,5	1-3/4	19	3/4	3	1/8				
95010	51	2	22	7/8	2	5/64				
95011	51	2	22	7/8	3	1/8				
95013	57	2-1/4	25,5	1	2	5/64				
95014	57	2-1/4	25,5	1	3,2	1/8				
95016	70	2-3/4	32	1-1/4	2	5/64				
95017	70	2-3/4	32	1-1/4	3,7	9/64				
95019	80	3-5/32	37	1-15/32	2	5/64				
95020	80	3-5/32	37	1-15/32	3,5	9/64				
95022	100	3-15/16	47	1-7/8	3	1/8				
95024	120	4-47/64	57	2-1/4	3	1/8				
95026	130	5-1/8	62	2-7/16	3	1/8				

GUIDA COLLARETTO TIPO 095-B / SPLIT-TUBE FOLDER 095-B

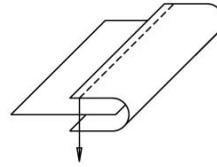


CODICE	mm.	 inch.	mm.	 inch.	mm.	 inch.				
95200	28	1-1/8	10	25/64	1,3	3/64				
95201	33	1-5/16	12,5	1/2	1,7	1/16				
95202	33	1-5/16	12,5	1/2	2,7	7/64				
95203	40	1-9/16	16	5/8	1,7	1/16				
95204	40	1-9/16	16	5/8	2,7	7/64				
95206	46	1-13/16	19	3/4	2	5/64				
95207	46	1-13/16	19	3/4	3	1/8				
95209	52	2-1/16	22	7/8	2	5/64				
95210	52	2-1/16	22	7/8	3	1/8				
95212	59	2-5/16	25,5	1	2	5/64				
95213	59	2-5/16	25,5	1	3,2	1/8				
95216	72	2-27/32	32	1-1/4	2	5/64				
95217	72	2-27/32	32	1-1/4	3,7	9/64				
95219	82	3-15/64	37	1-15/32	2	5/64				
95220	82	3-15/64	37	1-15/32	3,7	9/64				
95222	103	4-1/16	47	1-7/8	3	1/8				
95224	123	4-27/32	57	2-1/4	3	1/8				
95226	133	5-1/4	62	2-7/16	3	1/8				

GUIDA COLLARETTO PER FINTO RIMAGLIO PIEGA SEMPLICE / LINKING SPLIT-TUBE FOLDER WITH SIMPLE FOLD

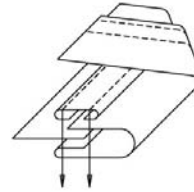


CODICE 94501



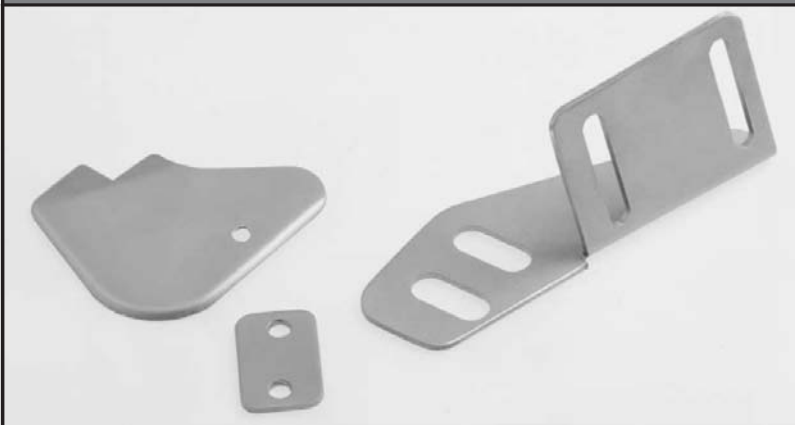
**COSTRUITO A RICHIESTA
MANUFACTURED ON REQUEST**

GUIDA COLLARETTO PER MACCHINE PIANE 2 AGHI CON BANDA SUPERIORE / SPLIT-TUBE FOLDER FOR 2 NEEDLES CHAINSTITCH MACHINES WITH UPPER TAPE APPLICATION



CODICE		mm.	inch.	mm.	inch.		CODICE	mm.	inch.	mm.	inch.	
95000 B/1 kit	RIMOLDI						35001	20	25/32	10	25/64	M
95000 B/2 kit	YAMATO											
95000 B		50	1-31/32	20	25/32	M						
		60	2-3/8	25	1	M						
		70	2-3/4	30	1-3/16	M						

ATTACCO PER GUIDA COLLARETTO PER MACCHINA PIANA/ BRACKET FOR SPLIT-TUBE FOLDER FOR FLATBED MACHINE

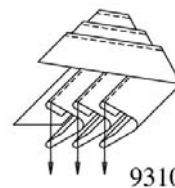


CODICE												
P 785 kit	YAMATO											
P 786 kit	RIMOLDI											

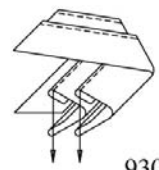
GUIDA COLLARETTO PER MACCHINA 9-12 AGHI / SPLIT-TUBE FOLDER FOR 9-12 NEEDLES MACHINES



CODICE 93000
93100



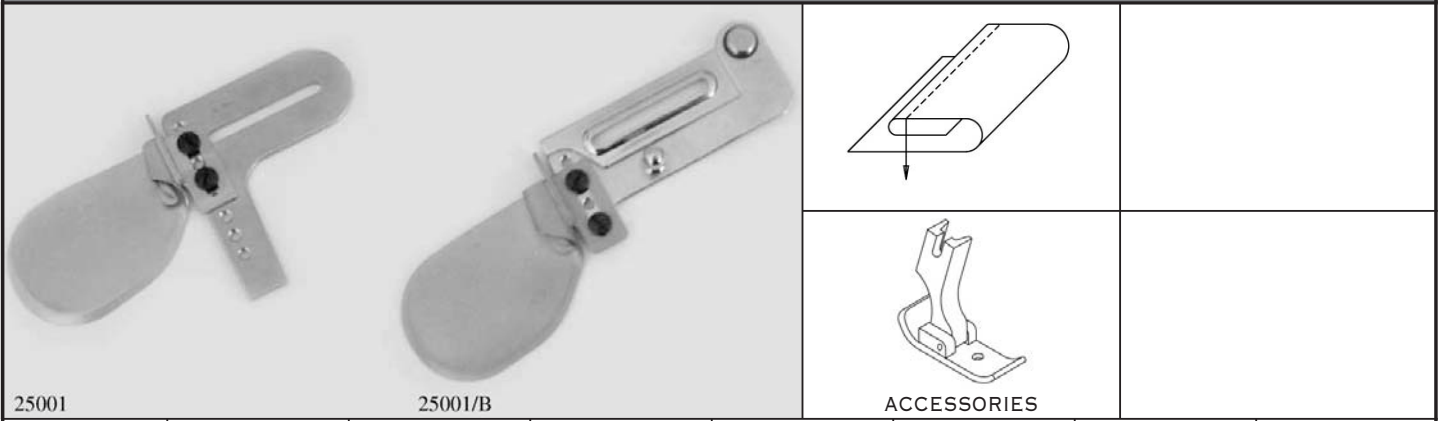
93100



93000

**COSTRUITO A RICHIESTA
MANUFACTURED ON REQUEST**




ORLATORE / HEMMER



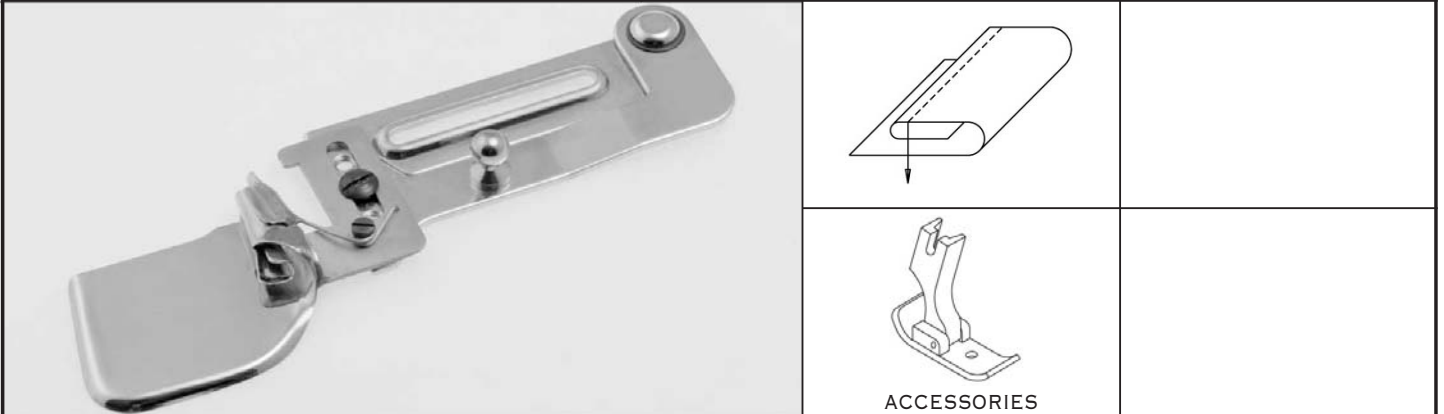
25001


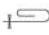

25001/B

ACCESSORIES

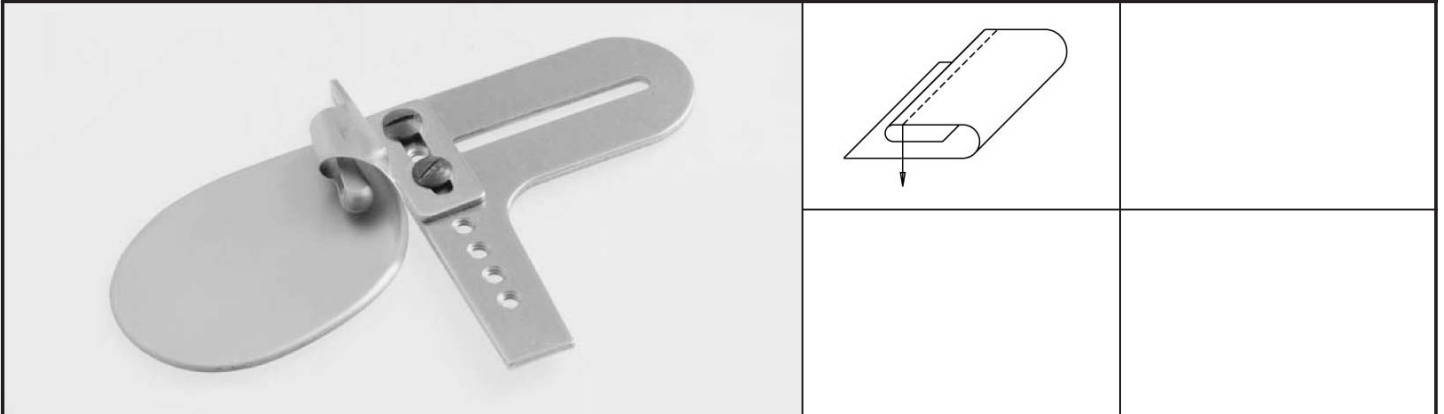
CODICE	mm.		inch.						
25001	3		1/8	L	P403				
	4		5/32	L/M	P404				
	5		3/16	L/M	P405				
	6		1/4	L/M	P406				
	7		9/32	L/M	P407				
	8		5/16	L/M	P408				
	9		11/32	L/M	P409				
	10		25/64	L/M	P410				
	12		15/32	L/M	P412				
	15		19/32	L/M	P415				



ORLATORE CON MOLLA / HEMMER WITH SPRING



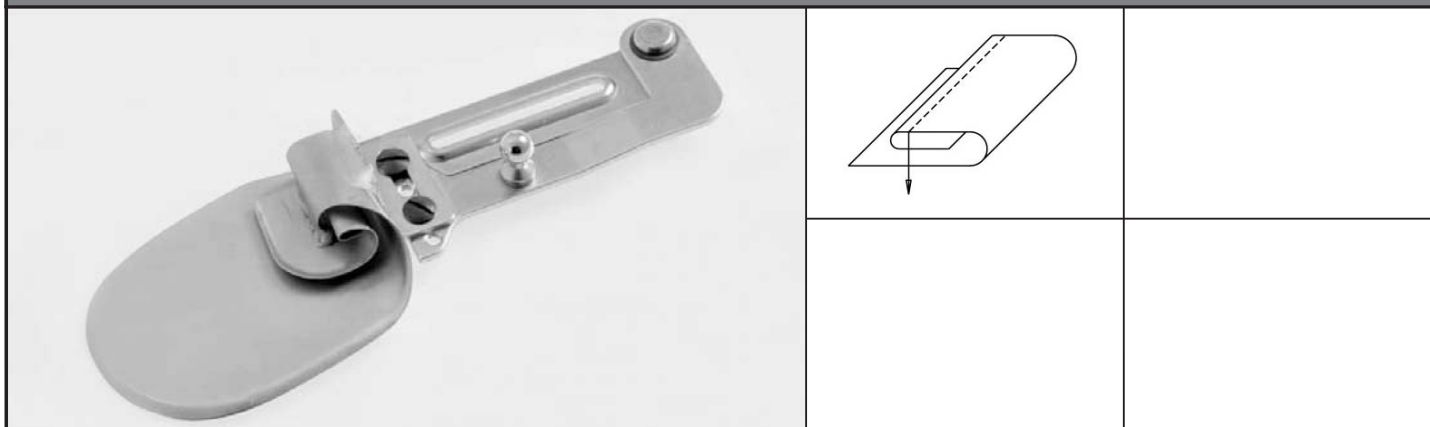
CODICE	mm.		inch.						
25101	3		1/8	M	P403				
	4		5/32	M	P404				
	5		3/16	M	P405				
	6		1/4	M	P406				
	8		5/16	M	P408				
	10		25/64	M	P410				



ORLATORE PER TASCHE CURVE O DIRITTE / HEMMER FOR CURVED OR STRAIGHT POCKETS



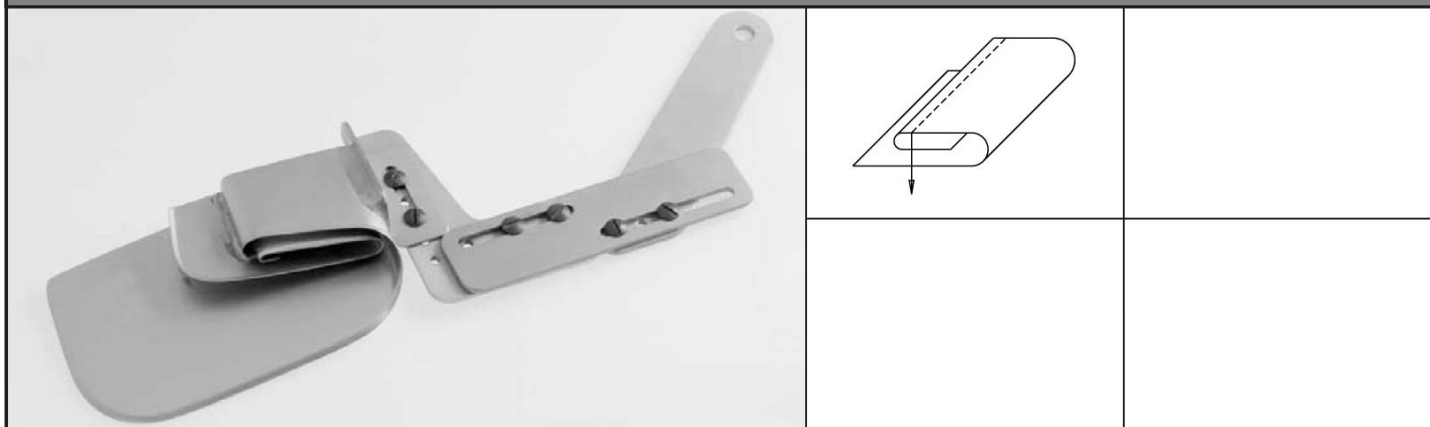
CODICE	mm.		inch.						
24001	10		25/64	H					
	12		15/32	H					



ORLATORE SGANCIABILE / SWING HEMMER



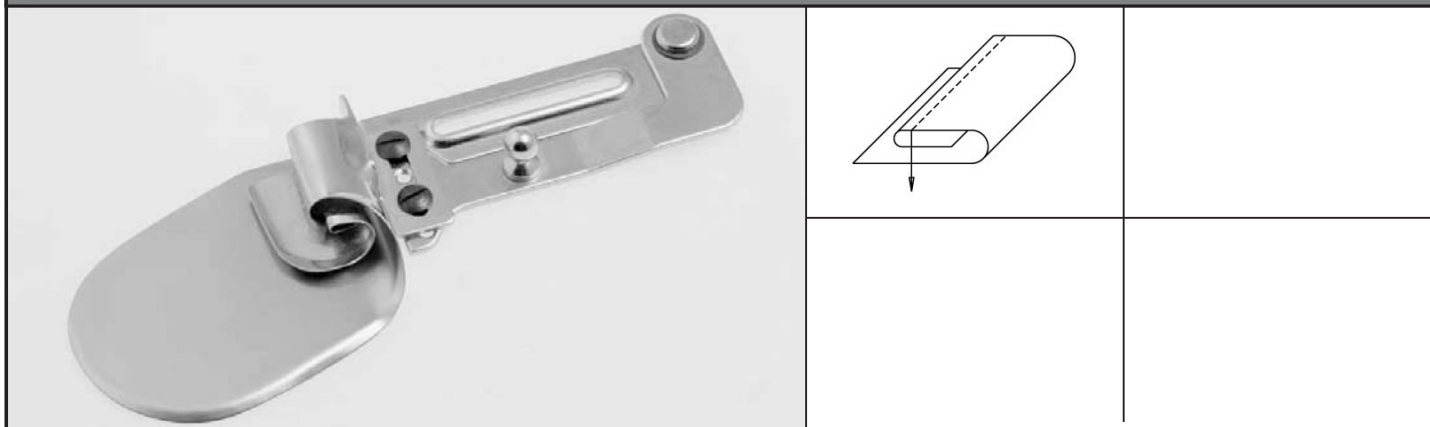
CODICE	mm.	 inch.					
27001	15	19/32	M				
	20	25/32	M				
	25	1	M				



ORLATORE SGANCIABILE / SWING HEMMER



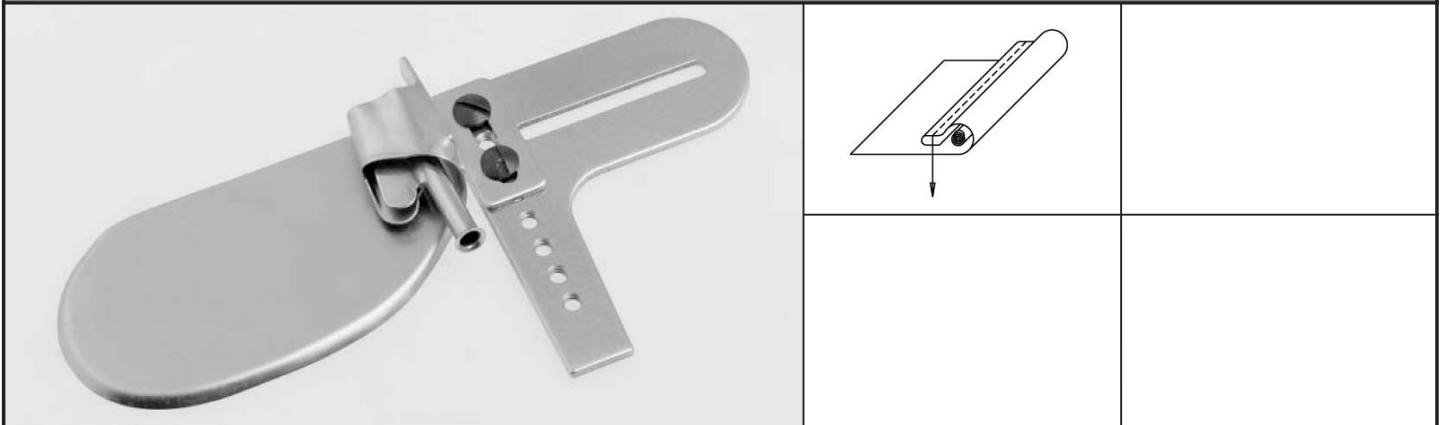
CODICE	mm.	 inch.					
27101	30	1-3/16	M				
	35	1-3/8	M				
	40	1-9/16	M				
	45	1-3/4	M				
	50	1-31/32	M				

ORLATORE PER SPUGNA / HEMMER FOR BATH WRAPS



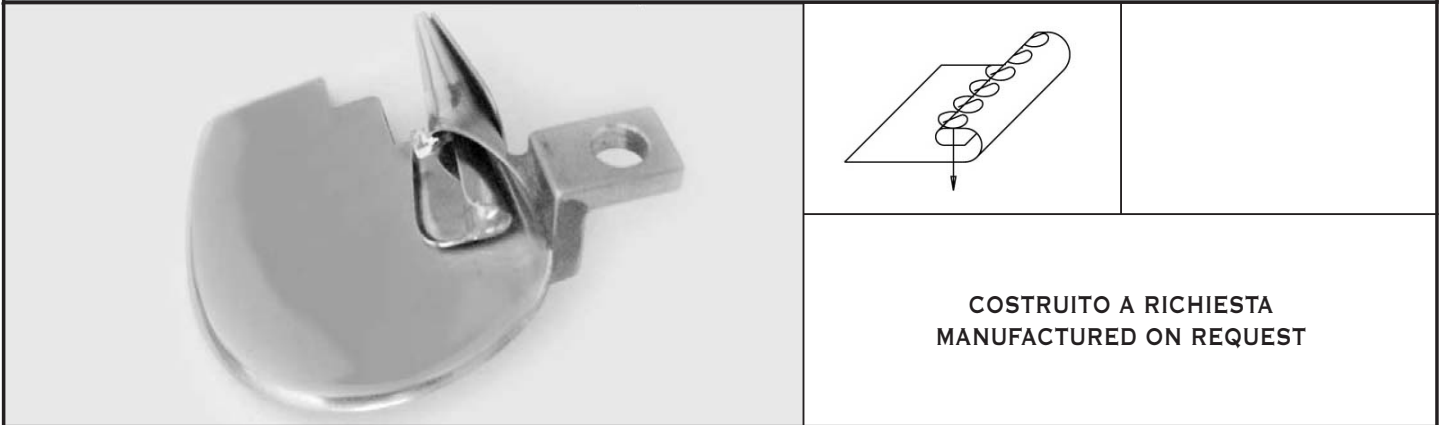
CODICE	mm.	 inch.					
27200	15	19/32	XH				
	20	25/32	XH				
	25	1	XH				
	30	1-3/16	XH				
	35	1-3/8	XH				
	40	1-9/16	XH				
	45	1-3/4	XH				
	50	1-31/32	XH				

ORLATORE CON INSERIMENTO CORDONCINO / HEMMER WITH CORD INSERTION



CODICE		mm.		inch.				
25801	M	2		5/64				
	M	3		1/8				
	M	4		5/32				
	M	5		3/16				
	M	6		1/4				
	M	7		9/32				

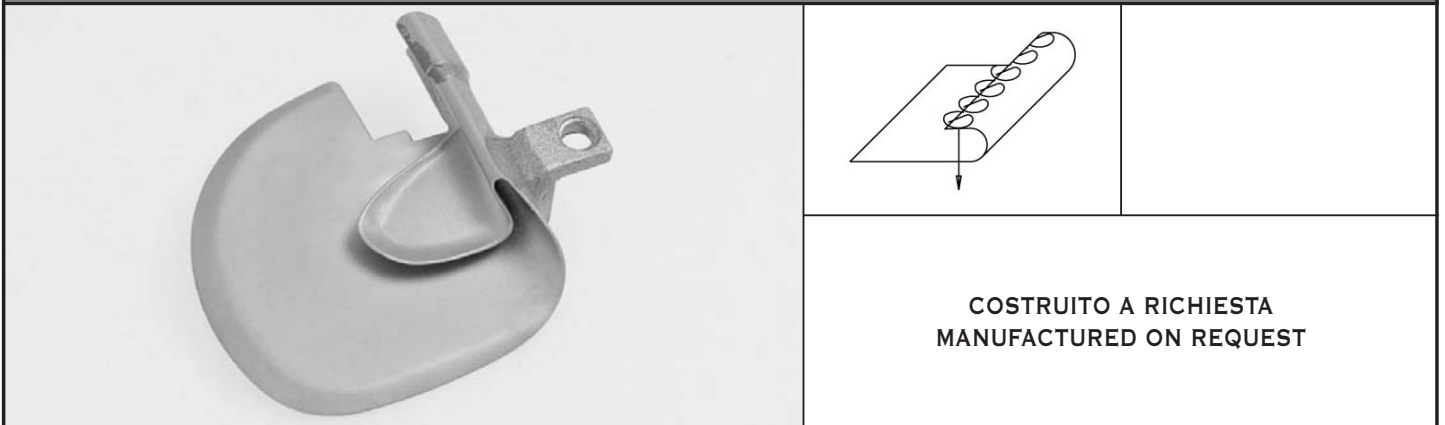
ORLATORE / HEMMER



COSTRUITO A RICHIESTA
MANUFACTURED ON REQUEST

CODICE		mm.		inch.				
26501-1	STROBEL				L			
26501-2	STROBEL				L			

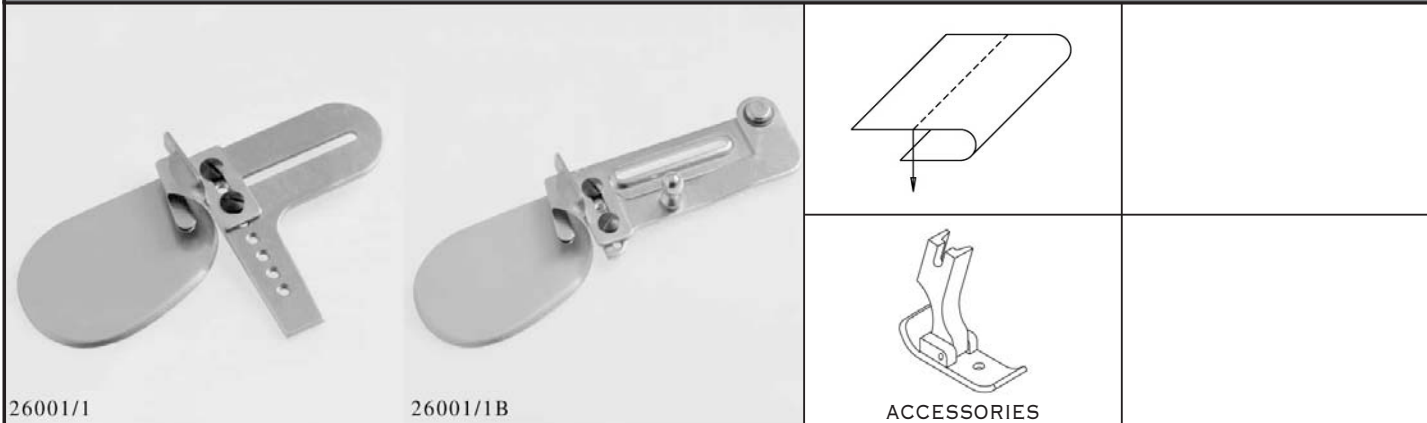
ORLATORE / HEMMER



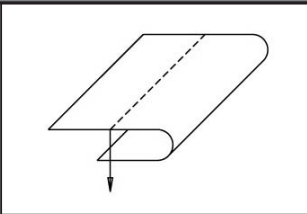
COSTRUITO A RICHIESTA
MANUFACTURED ON REQUEST

CODICE	mm.		inch.					
26501/1	5		3/16	L/M/H				


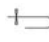

ORLATORE / HEMMER



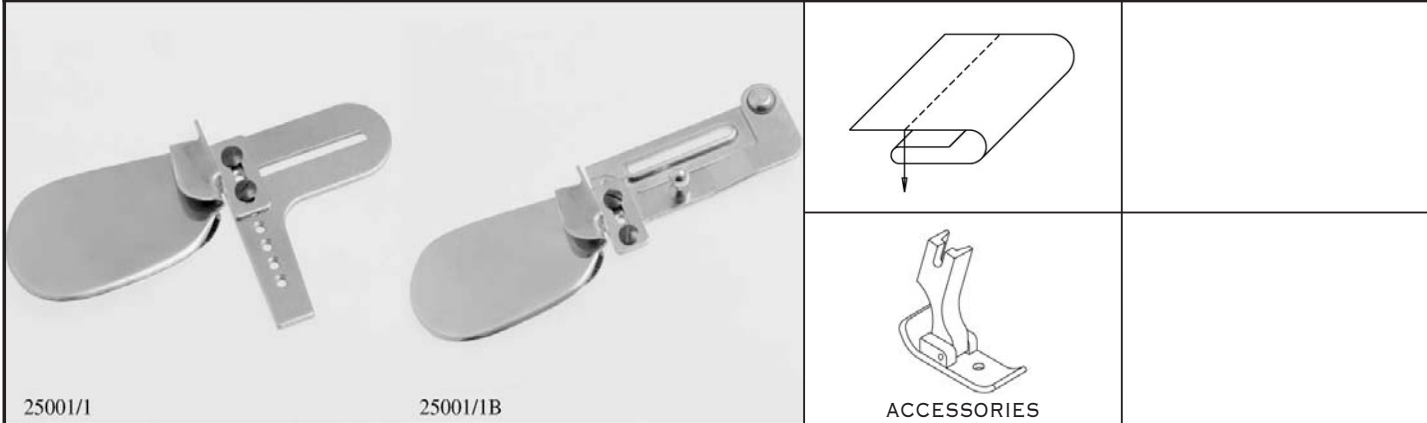
26001/1 26001/1B



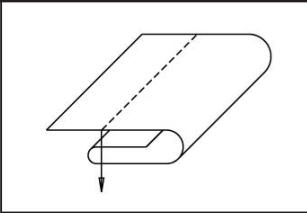
ACCESSORIES

CODICE	mm.	 inch.						
26001/1	4	5/32	M	P 404				
	5	3/16	M	P 405				
	6	1/4	M	P 406				
	7	9/32	M	P 407				
	8	5/16	M	P 408				
	9	11/32	M	P 409				
	10	25/64	M	P 410				
	12	15/32	M	P 412				
	14	9/16	M	P 414				
	15	19/32	M	P 415				




ORLATORE / HEMMER



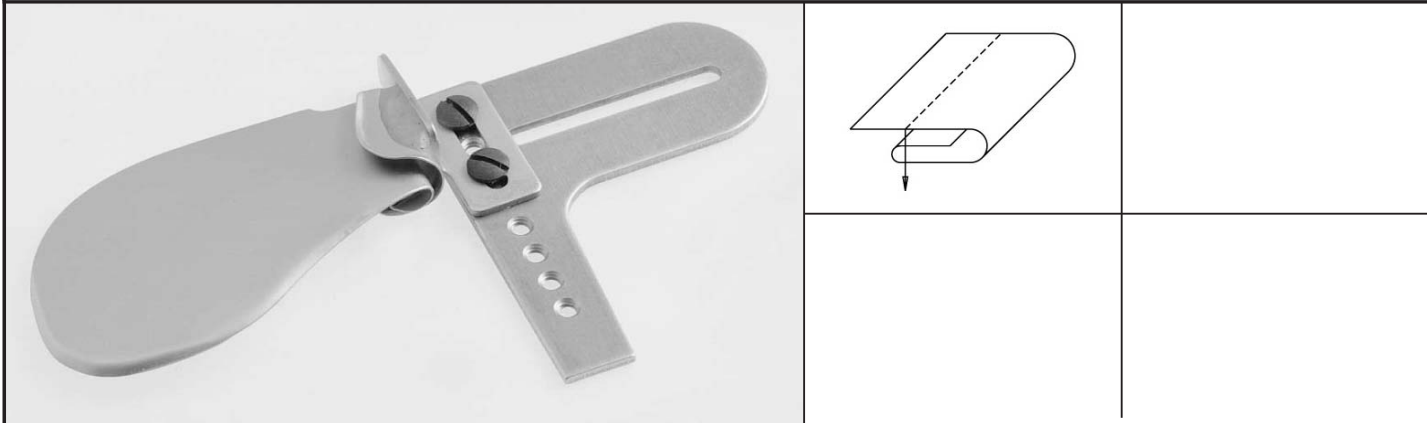
25001/1 25001/1B


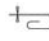


ACCESSORIES

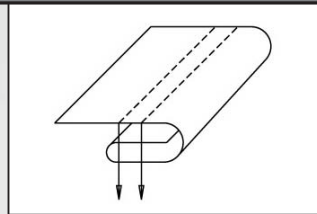
CODICE	mm.	 inch.						
25001/1	6	1/4	L/M	P 406				
	7	9/32	L/M	P 407				
	8	5/16	L/M	P 408				
	9	11/32	L/M	P 409				
	10	25/64	L/M	P 410				
	12	15/32	L/M	P 412				



ORLATORE PER TASCHE CURVE O DIRITTE / HEMMER FOR CURVED OR STRAIGHT POCKETS



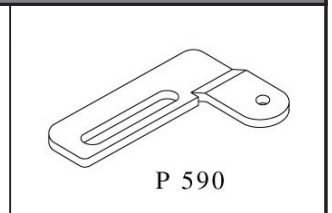
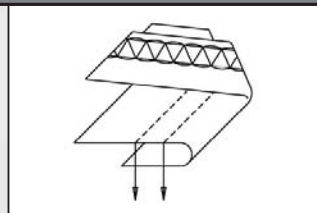
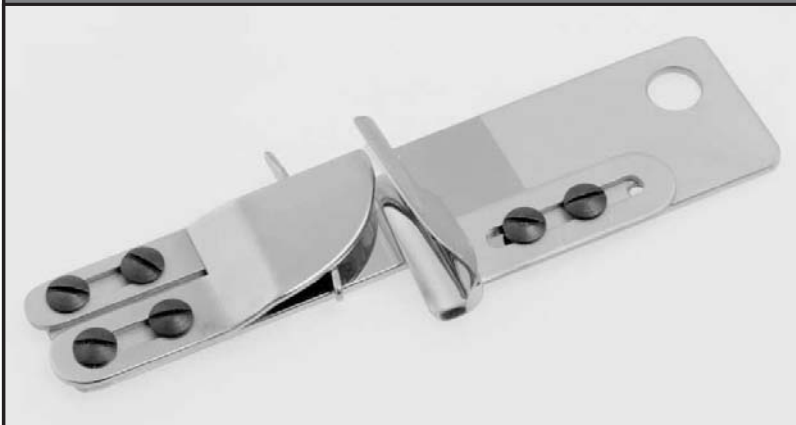
CODICE	mm.	 inch.					
24002	10	25/64	H				
	12	15/32	H				


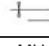
ORLATORE PER TASCHE DIRITTE / HEMMER FOR JEANS PATCH-POCKETS



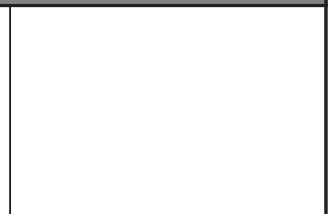
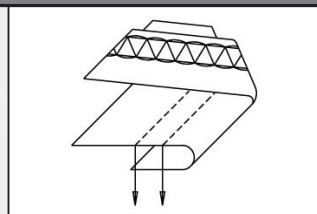
CODICE	mm.	 inch.						
30151	10	25/64	MH					
	12	15/32	H					



ORLATORE REGOLABILE PER MAGLIERIA A CAPO CHIUSO / ADJUSTABLE HEMMER FOR SEWING TUBULAR KNITTED FABRIC



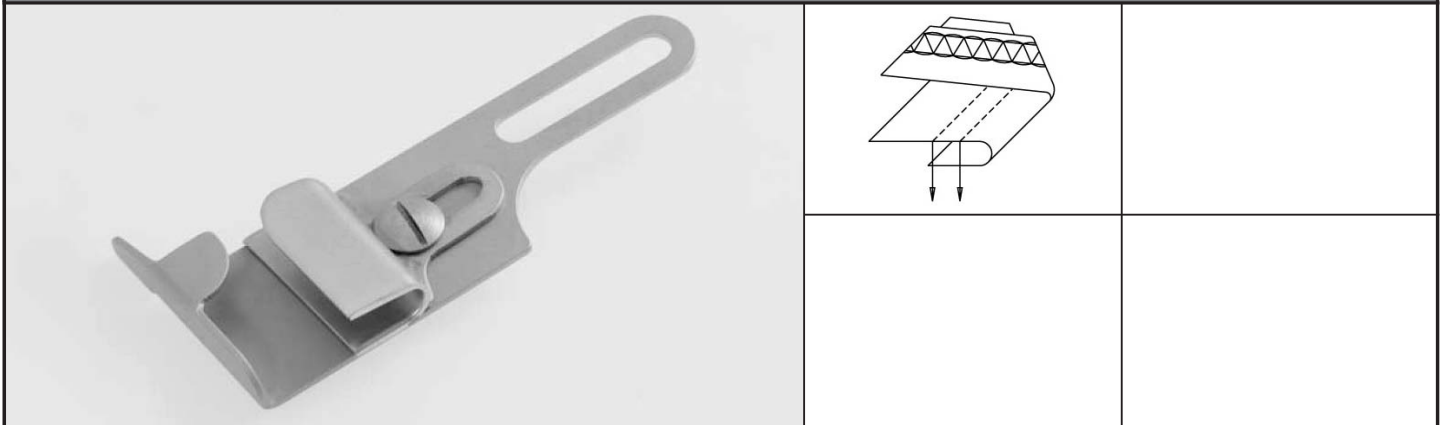
CODICE	mm.	 inch.						
30100	20 ÷ 35	25/32 ÷ 1-3/8	MH					



ORLATORE REGOLABILE PER MAGLIERIA / ADJUSTABLE HEMMER FOR KNITTED FABRIC



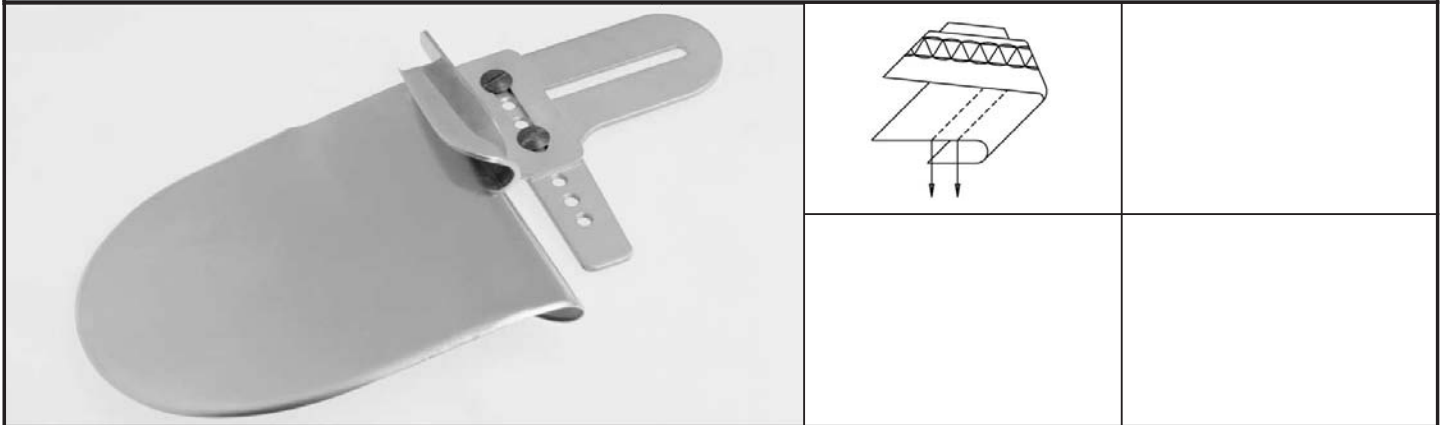
CODICE		mm.	 inch.					
27201	RIMOLDI	10 ÷ 30	25/64 ÷ 1-3/16					
27201/3	YAMATO	10 ÷ 30	25/64 ÷ 1-3/16					


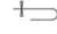
ORLATORE REGOLABILE PER MAGLIERIA / ADJUSTABLE HEMMER FOR KNITTED FABRIC



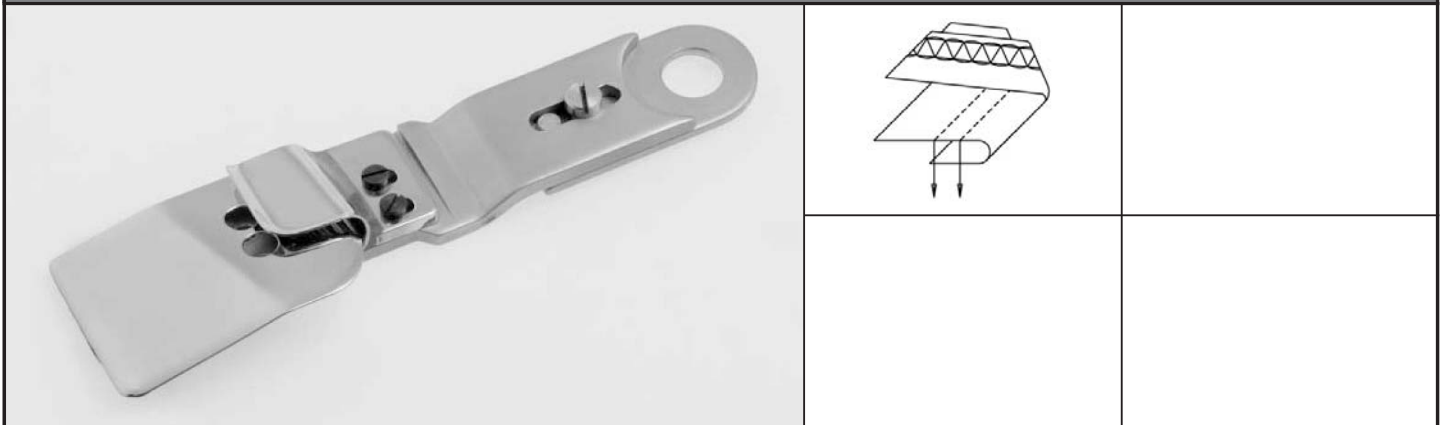
CODICE		mm.		inch.				
27201/1	RIMOLDI	10 ÷ 30		25/64 ÷ 1-3/16				
27201/2	YAMATO	10 ÷ 30		25/64 ÷ 1-3/16				


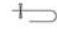
ORLATORE PER MAGLIERIA / HEMMER FOR KNITTED FABRIC



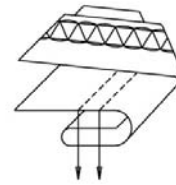
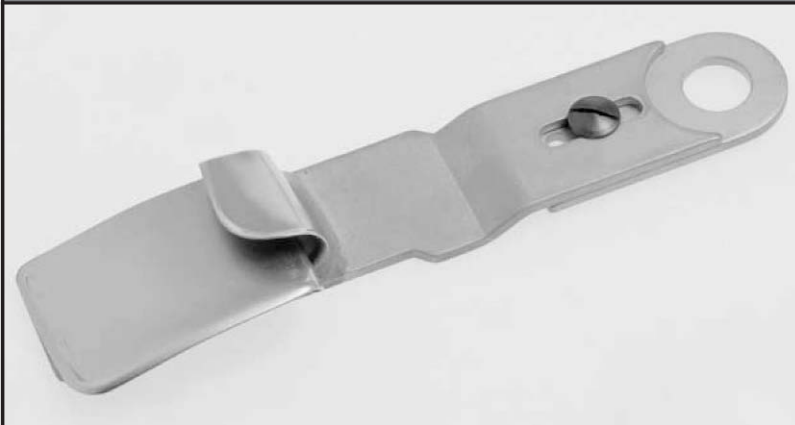
CODICE	mm.		inch.					
27501	20		25/32	M/H				
	25		1	M/H				
	30		1-3/16	M/H				
	35		1-3/8	M/H				
	40		1-9/16	M/H				


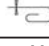
ORLATORE SGANCIABILE / SWING HEMMER



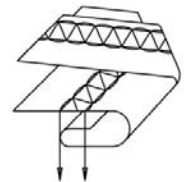
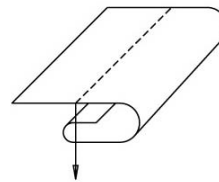
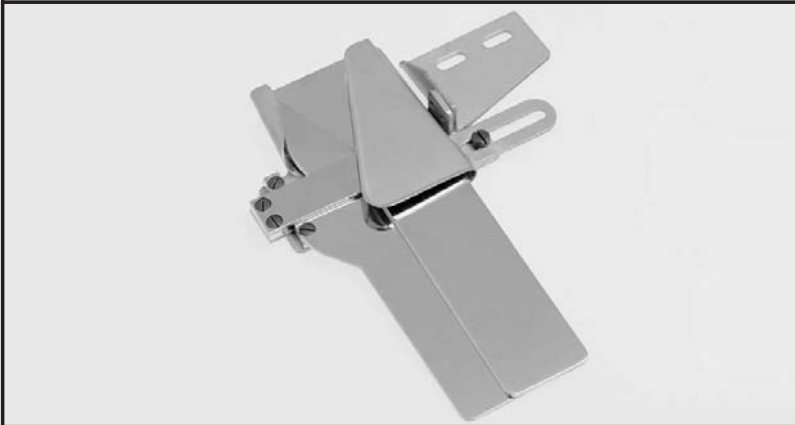
CODICE	mm.		inch.					
42051	6 ÷ 12		1/4 ÷ 15/32	M				

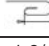
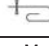
ORLATORE SGANCIABILE / SWING HEMMER



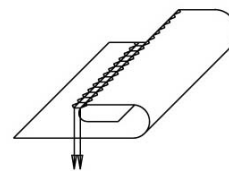
CODICE	mm.	 inch.						
42101	8	5/16	M					
	10	25/64	M					
	12	15/32	M					


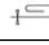
ORLATORE REGOLABILE / ADJUSTABLE HEMMER



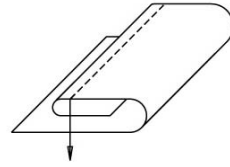
CODICE	mm.	 inch.						
30051	30 ÷ 65	1-3/16 ÷ 2-9/16	M					



ORLATORE REGOLABILE PER MACCHINE PUNTO A GIORNO / ADJUSTABLE HEMMER FOR OPEN-STITCH MACHINES



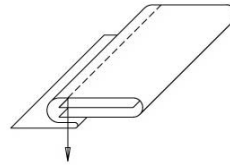
CODICE	mm.	 inch.						
30001	0 ÷ 50	0 ÷ 1-31/32	L					





ORLATORE PER CANOLO CAMICIA / BUTTON STAY HEMMER



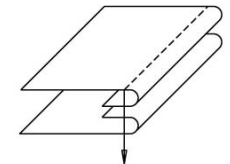
CODICE	mm.	 inch.					
32050	25	1	L/M				
	30	1-3/16	L/M				
	35	1-3/8	L/M				


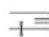
GUIDA PER CANNONCINO CAMICIA / FOLDER FOR SHIRTS FRONT FACING



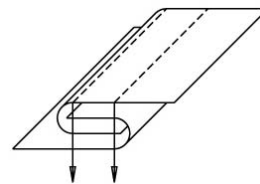
CODICE	mm.	 inch.	mm.	 inch.		mm.	 inch.		
32051	16	5/8	25	1	L	23	7/8		
	20	25/32	30	1-3/16	L	28	1-1/8		
	22	7/8	32	1-1/4	L	30	1-3/16		
	24	15/16	35	1-3/8	L	33	1-5/16		

GUIDA REGOLABILE PER ASSEMBLAGGIO / ADJUSTABLE TOP STITCH JOINING ATTACHMENT



CODICE	mm.	 inch.					
25900	10	25/64	L/M				
	12	15/32	H				

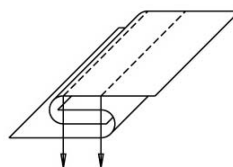
RIBATTITORE DOPPIO / DOUBLE LAP SEAM FOLDER



CODICE		*	mm.	Π	inch.				
28501			6,4		1/4	M/MH/H/XH			
28501/1 kit	YAMATO DT30 UNION SPECIAL 35800	P 530							
28501/2 kit	RIMOLDI 184	P 540							
28501/3 kit	RIMOLDI 264	P 550							

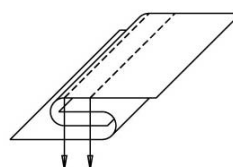
IL RIBATTITORE INVERSO 28502 VIENE COSTRUITO SU RICHIESTA / THE INVERSED LAP SEAM FOLDER 28502 IS AVAILABLE ON REQUEST

RIBATTITORE DOPPIO PER RIMOLDI 184 / DOUBLE LAPPED FELLING FOLDER FOR RIMOLDI 184




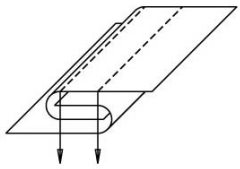

CODICE		mm.	Π	inch.					
29501	RIMOLDI 184	4,8		3/16	L/M/H				

RIBATTITORE DOPPIO PER RIMOLDI 184 / DOUBLE LAPPED FELLING FOLDER FOR RIMOLDI 184


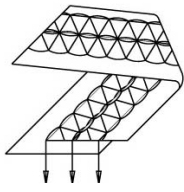




CODICE		mm.	Π	inch.					
29601	RIMOLDI 184	6,4		1/4	L/M/H				


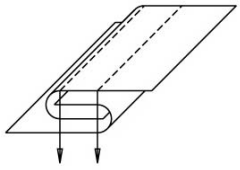
RIBATTITORE DOPPIO PER MACCHINE A 2/3 AGHI PIANE / DOUBLE LAP SEAM FOLDER 2 OR 3 NEEDLES FLAT BED MACHINES

									
CODICE	mm. Π inch.								
29001	4,8 3/16	L/M/MH							
	6,4 1/4	L/M/MH/H/XH							


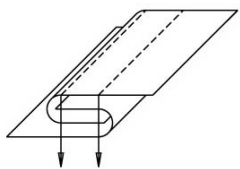
GUIDA REGOLABILE PER ASSEMBLAGGIO / ADJUSTABLE ATTACHMENT FOR ASSEMBLING OPERATIONS

									
CODICE	mm.  inch.								
13020	0÷15 0÷19/32	L/M/H							

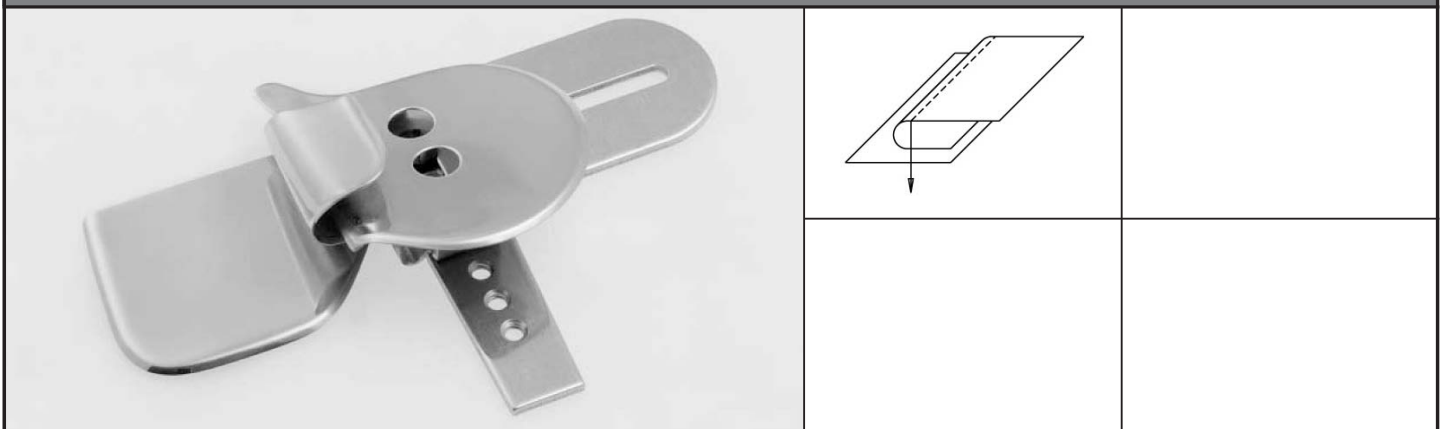
RIBATTITORE PER MACCHINE PFAFF PIANE A 2 AGHI / LAP SEAM FOLDER FOR 2 NEEDLES FLAT BED PFAFF MACHINES



									
CODICE 18501		COSTRUITO A RICHIESTA MANUFACTURED ON REQUEST							

RIBATTITORE DOPPIO / DOUPLE LAP SEAM FOLDER

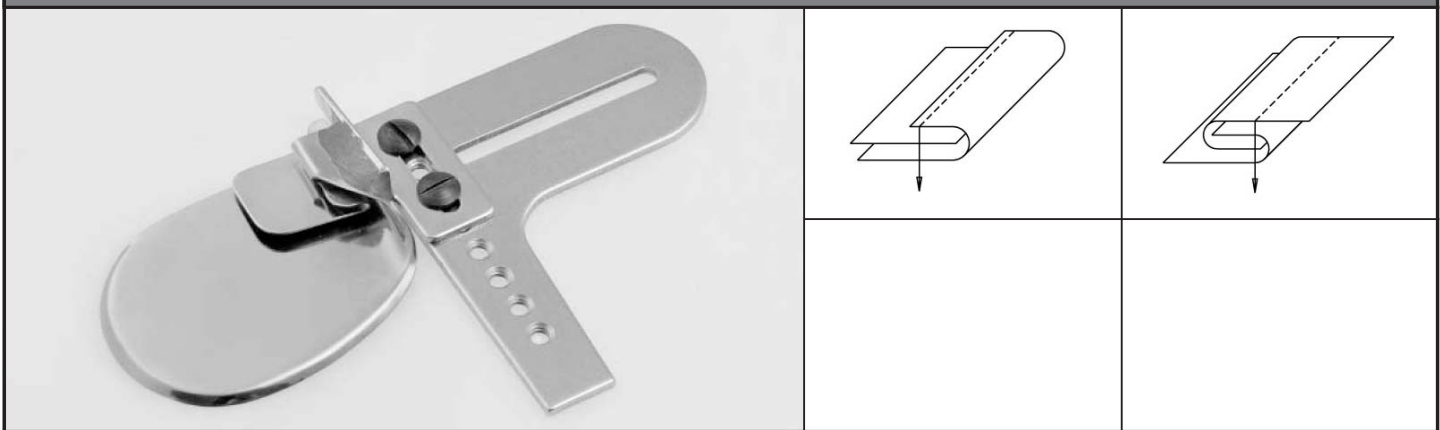
									
CODICE 19001		COSTRUITO A RICHIESTA MANUFACTURED ON REQUEST							



RIBATTITORE PER CARRE' CAMICIA / YOKE ATTACHMENT



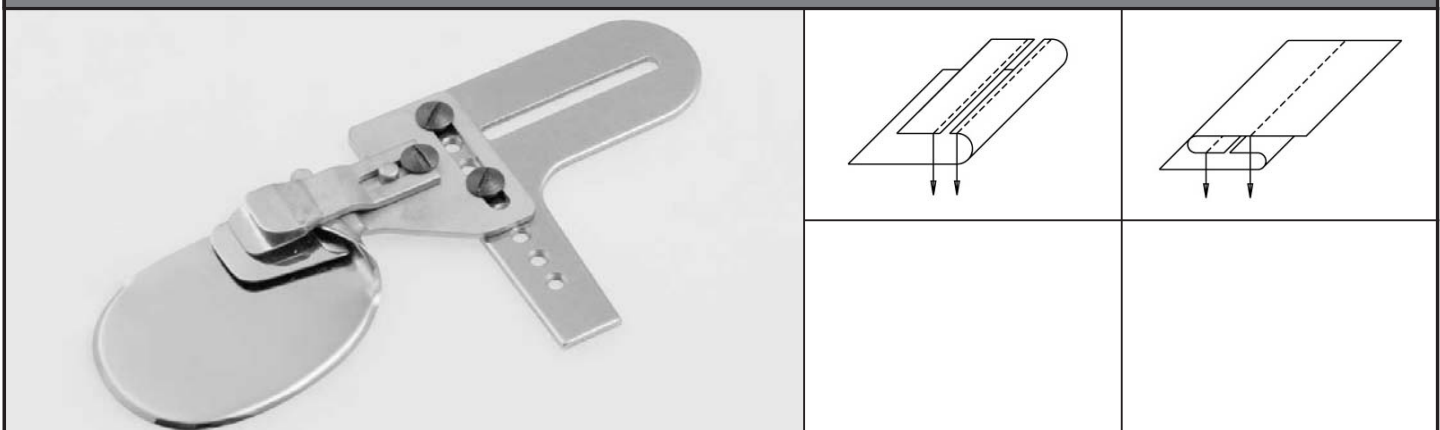
CODICE	mm.		inch.					
20100	7		9/32	L/M/H				
	10		25/64	L/M/H				
	12		15/32	L/M/H				



GUIDA PER CAMICERIA / FOLDER TO INSERT SLEEVE WITH IMITATION LAP SEAM



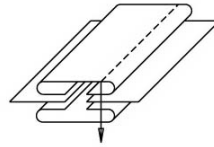
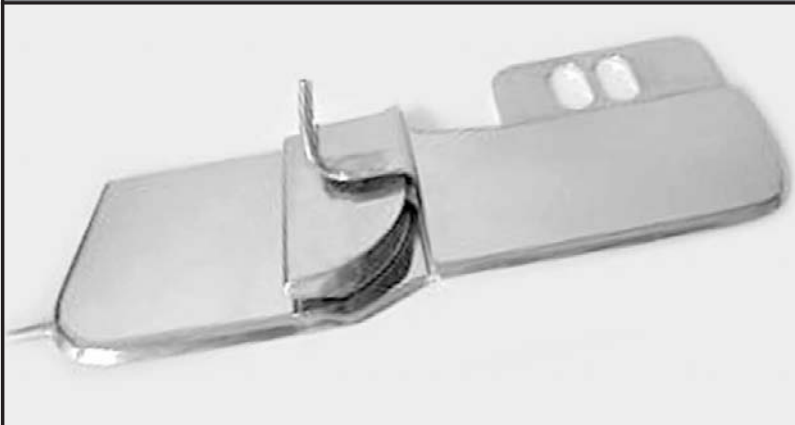
CODICE	mm.		inch.					
25601	7		9/32	L/M				
	10		25/64	L/M				
	13		33/64	L/M				
	15		19/32	L/M				


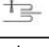
GUIDA PER CAMICERIA / FOLDER TO INSERT SLEEVE WITH IMITATION LAP SEAM



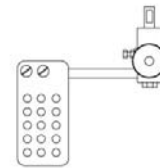
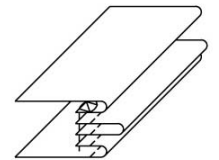
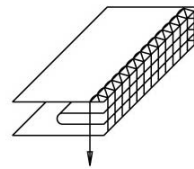
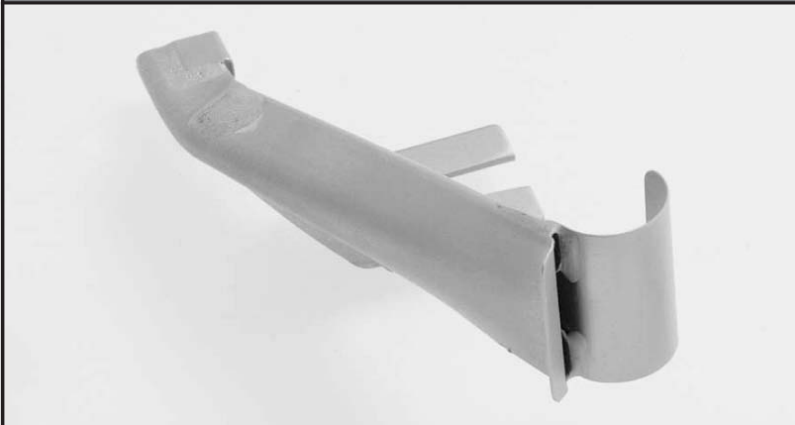
CODICE	mm.		inch.					
25701	8		5/16	L				
	10		25/64	L				
	12		15/32	L				

GUIDA PER ATTACCATURA SPALLE / ATTACHMENT FOR SHOULDER APPLICATION



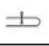


CODICE	mm.	 inch.					
27300	10	25/64	L				

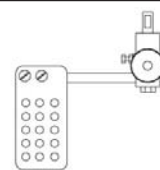
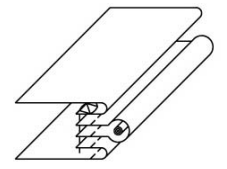
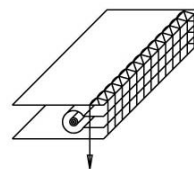
GUIDA PROFILO PER TAGLIACUCE / PIPING ATTACHMENT FOR OVERLOCK MACHINE







ACCESSORIES

CODICE	mm.	 inch.	mm.	 inch.				
13001	16	5/8	8	5/16	M			
	18	23/32	9	11/32	L			
	20	25/32	10	25/64	M/H			
	22	7/8	11	7/16	M			
	25	1	12,5	1/2	M/H			
	30	1-3/16	15	19/32	M/H			
	35	1-3/8	17,5	11/16	M/H			
	40	1-9/16	20	25/32	M/H			

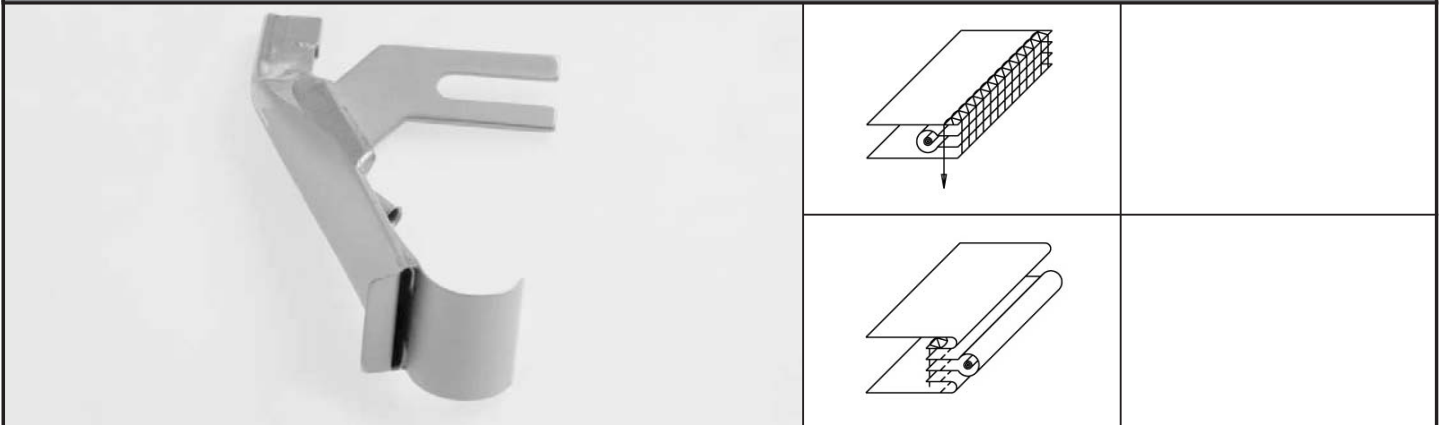
GUIDA PROFILO CON INSERIMENTO DI CORDONCINO PER TAGLIACUCE / CORD EDGE PIPING ATTACHMENT FOR OVERLOCK




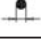


ACCESSORIES

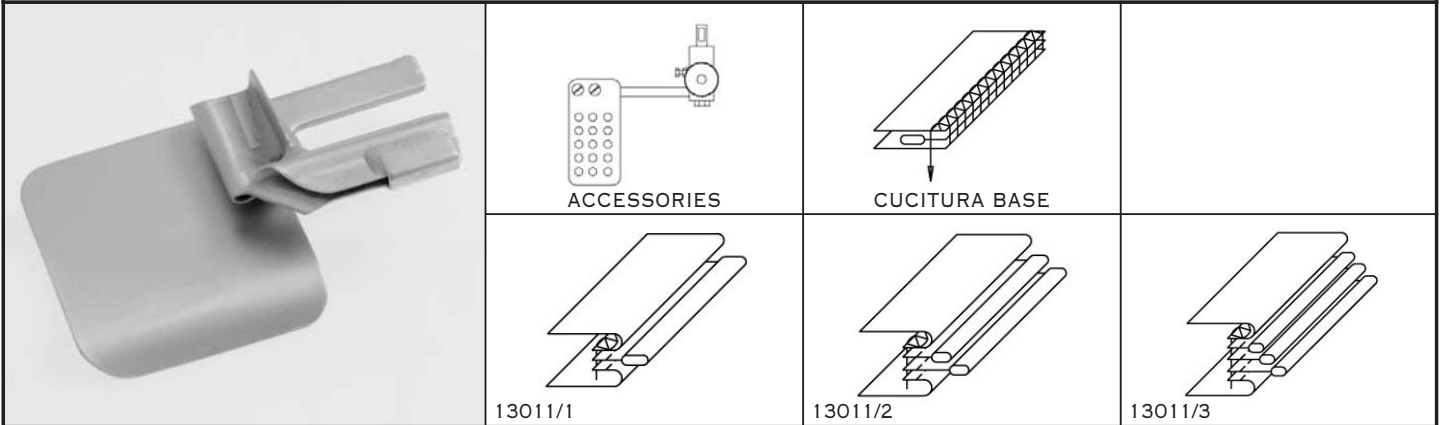
CODICE	mm.	 inch.	mm.	 inch.		mm.	 inch.			
13060	19	3/4	9	11/32	M	2	5/64			
	22	7/8	11	7/16	M	3	1/8			
	30	1-3/16	15	19/32	M	4	5/32			
	35	1-3/8	17,5	11/16	M	4	5/32			


GUIDA PROFILO CON INSERIMENTO DI CORDONCINO PER ARRICCIATORE SU TAGLIACUCE RIMOLDI / CORD EDGE PIPING ATTACHMENT FOR RIMOLDI OVERLOCK RUFFLER MACHINE



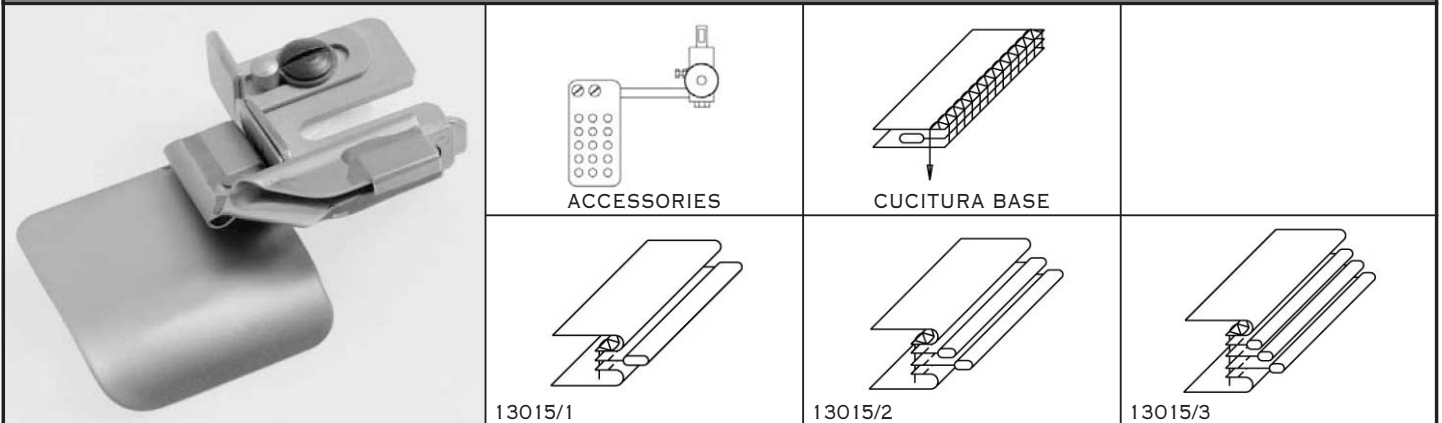
CODICE	mm.		inch.	mm.		inch.		mm.		inch.
13051	18		23/32	8		5/16	L	2		5/64
	20		25/32	9		11/32	M	3		1/8
	22		7/8	11		7/16	M	3		1/8
	30		1-3/16	15		19/32	M	3		1/8


GUIDA PROFILO PREFABBRICATO PER TAGLIACUCE / READY-MADE PIPING ATTACHMENT FOR OVERLOCK



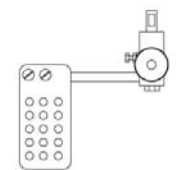
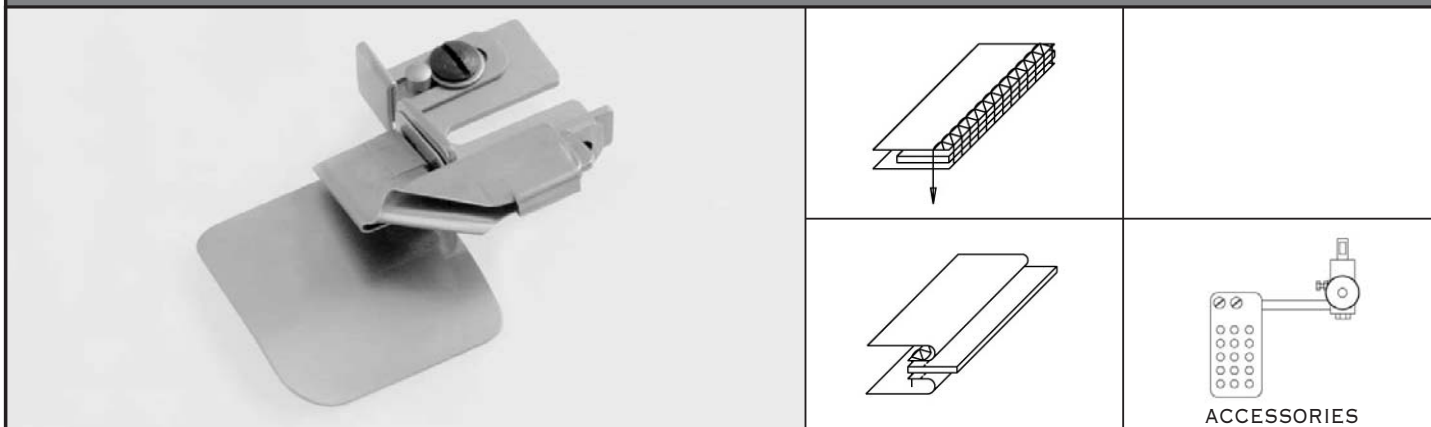
CODICE	mm.		inch.
13011	8		5/16
13011/1	10		25/64
13011/2	12		15/32
13011/3	15		19/32

GUIDA REGOLABILE PER PROFILO PREFABBRICATO PER TAGLIACUCE / ADJUSTABLE READY-MADE PIPING ATTACHMENT FOR OVERLOCK



CODICE	mm.		inch.
13015/1	10		25/64
13015/2	12		15/32
13015/3	15		19/32

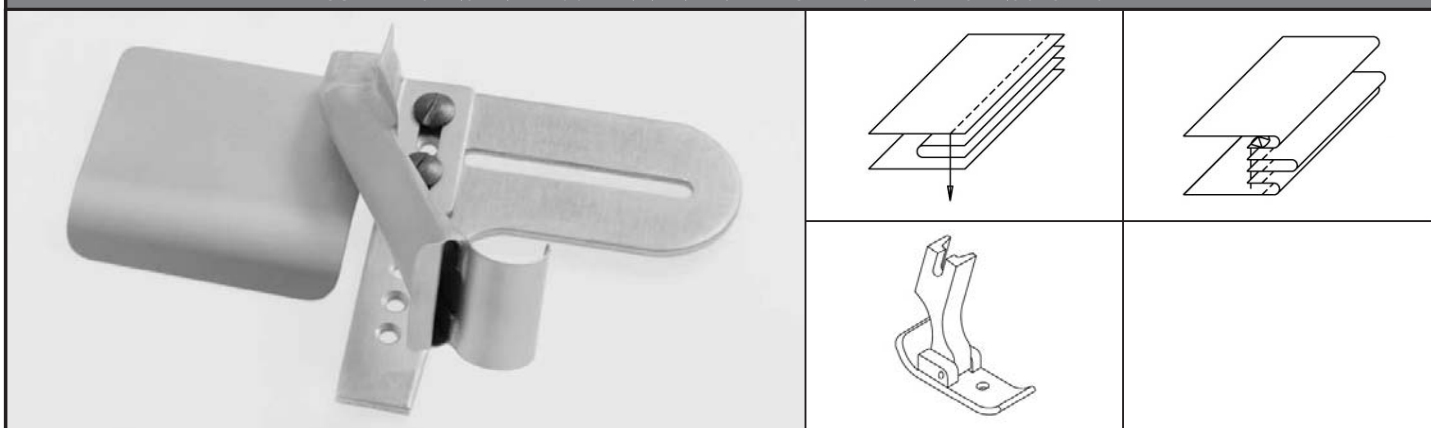
GUIDA PER INSERIMENTO BANDA PREFABBRICATA PER TAGLIACUCE / ATTACHMENT FOR INSERTION OF A READY-MADE EDGING FOR OVERLOCK



ACCESSORIES

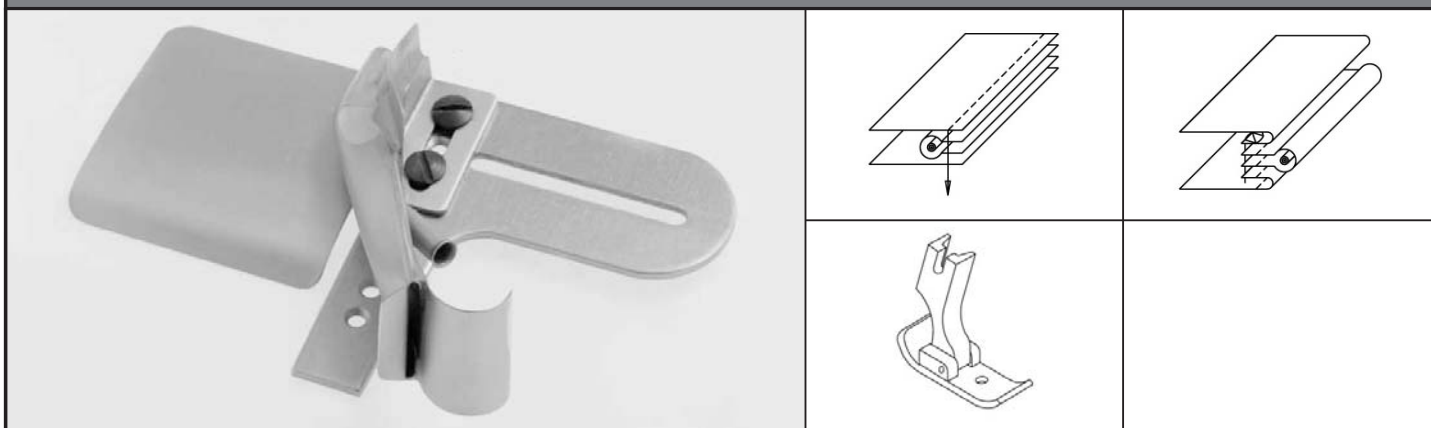
CODICE	mm.	inch.						
13016	7	19/32	M					
	8	5/16	M					
	9	11/32	M					
	10	25/64	M					
	10	25/64	H					
	12	15/32	H					

GUIDA PROFILO PER MACCHINE LINEARI / PIPING ATTACHMENT FOR LOCKSTITCH



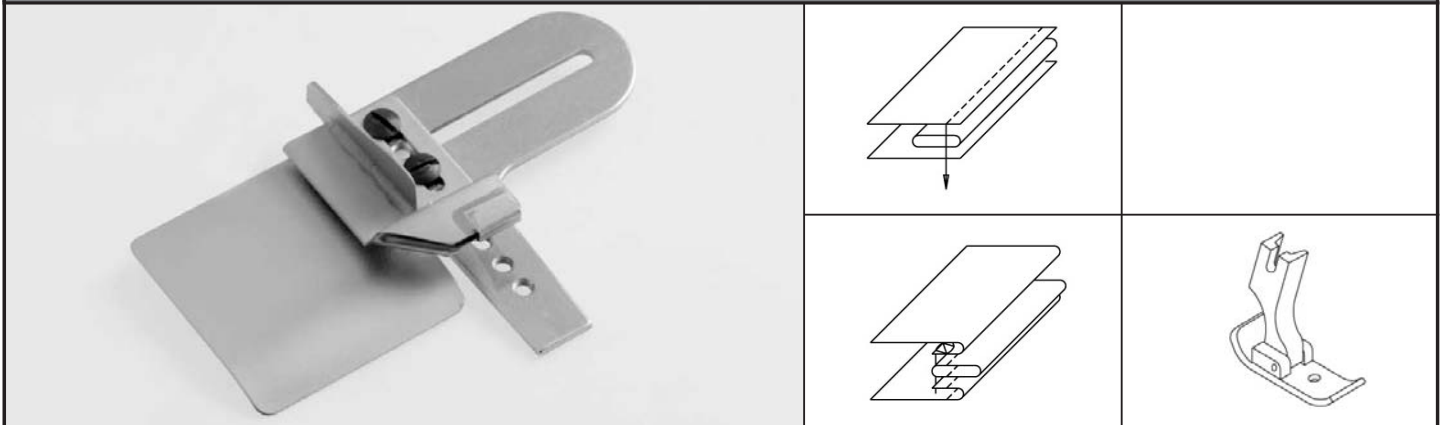
CODICE	mm.	inch.	mm.	inch.				
13030	19	3/4	9,5	3/8	M	P408		
	22	7/8	11	7/16	M	P410		
	30	1-3/16	15	19/32	M	P414		
	35	1-3/8	17,5	11/16	M			
	40	1-9/16	20	25/32	M			




GUIDA PROFILO CON CORDONCINO PER MACCHINE LINEARI / CORD EDGE PIPING ATTACHMENT FOR LOCKSTITCH



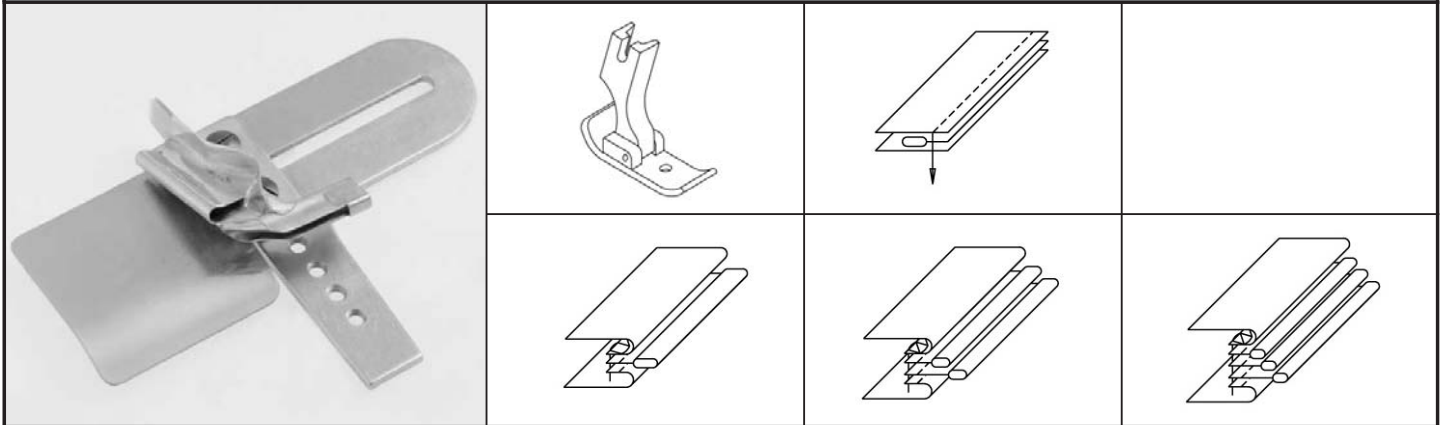
CODICE	mm.	inch.		mm.	inch.			
13031	19	3/4	M	2	5/64	P405 S		
	20	25/32	M	3	1/8	P405 S		
	22	7/8	M	3	1/8	P405 S		
	30	1-3/16	M	3	1/8			
	40	1-9/16	M	3	1/8			



GUIDA PER INSERIMENTO BANDA PREFABBRICATA / ATTACHMENT FOR INSERTION OF A READY-MADE EDGING



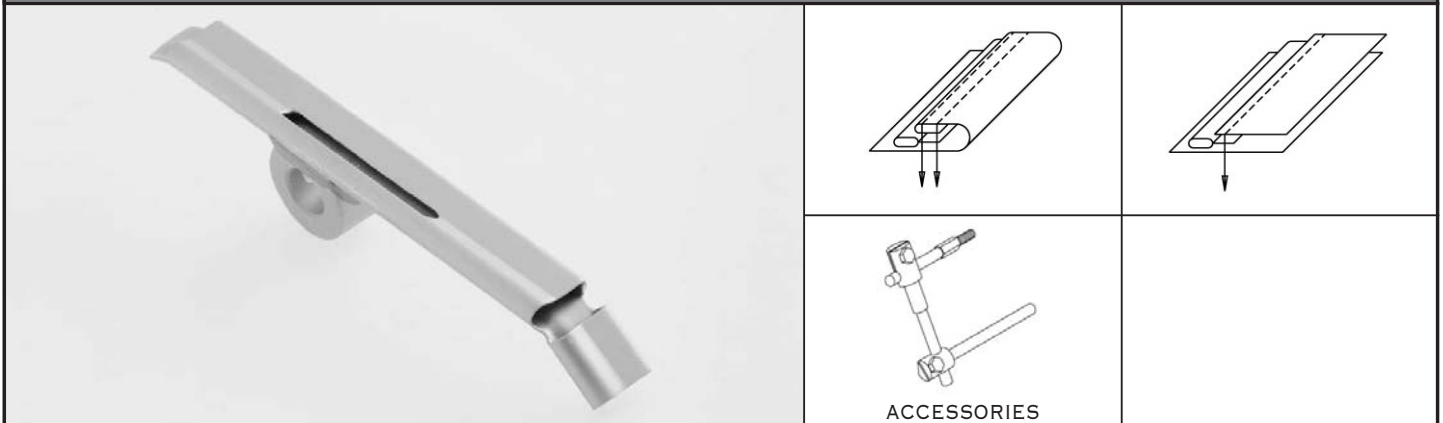
CODICE	mm.	 inch.						
13070	8	5/16	M	P 407				
	10	25/64	M/H	P 409				


GUIDA PER PROFILO PREFABBRICATO / READY-MADE PIPING ATTACHMENT



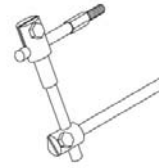
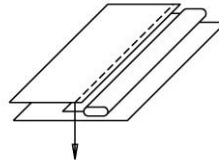
CODICE	mm.	 inch.						
13010	8	5/16	P 405 S					
13010/1	10	25/64	P 405 S					
13010/2	12	15/32						
13010/3	15	19/32						

GUIDA PER PROFILO PREFABBRICATO / READY-MADE PIPING ATTACHMENT




CODICE	mm.	 inch.						
99100/1	10	25/64						
99100/2	12	15/32						
99100/3	15	19/32						

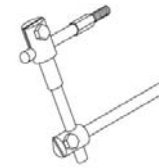
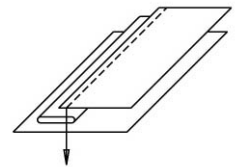
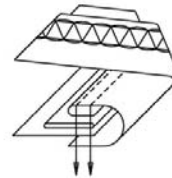
GUIDA PER PROFILO PREFABBRICATO / READY-MADE PIPING ATTACHMENT





ACCESSORIES

CODICE	mm.		inch.					
99100	8		5/16					
	10		25/64					

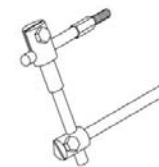
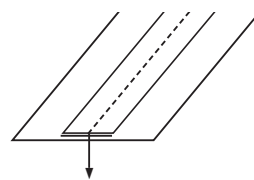
GUIDA PER INSERIMENTO BANDA PREFABBRICATA / ATTACHMENT FOR INSERTION OF A READY-MADE EDGING






ACCESSORIES

CODICE	mm.		inch.					
99200	8		5/16	M				
	10		25/64	M/H				

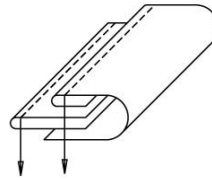
GUIDA PER PROFILO / FOLDER FOR PIPING



ACCESSORIES

CODICE	mm.		inch.	mm.		inch.				
99101	15		19/32	7,5		19/64	L/M			
	20		25/32	10		25/64	L/M			
	25		1	12,5		1/2	M			
	28		1-1/8	14		9/16	M			
	30		1-3/16	15		19/32	M/H			
	35		1-3/8	17,5		11/16	M/H			

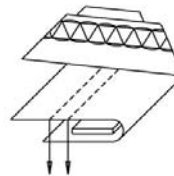
GUIDA DOPPIO COLLARETTO / DOUBLE BINDING FOLDER



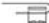


COSTRUITO A RICHIESTA
MANUFACTURED ON REQUEST

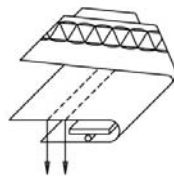
CODICE							
99050 kit							





GUIDA PASSAELASTICO / HEMMER WITH ELASTIC INSERTION



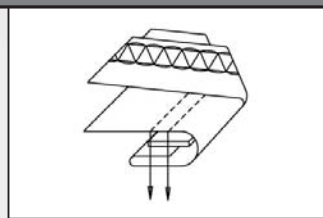
CODICE	mm.		inch.		mm.		inch.
40001	10		25/64	L	6		1/4
	11		7/16	M	6		1/4
	13		33/64	H	6		1/4
	16		5/8	M/H	8 ÷ 12		5/16 ÷ 15/32
	20		25/32	M/H	12 ÷ 16		15/32 ÷ 5/8
	27		1-1/16	M/H	18 ÷ 23		23/32 ÷ 29/32
	30		1-3/16	H	23 ÷ 26		29/32 ÷ 1-1/32

GUIDA PASSAELASTICO CON CORDA / HEMMER WITH ELASTIC INSERTION WITH CORD



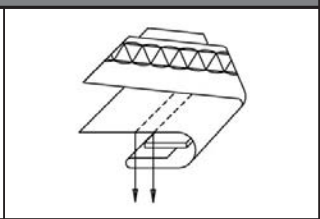
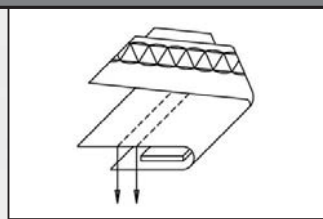
CODICE	mm.		inch.		mm.		inch.	mm.		inch.
40011	20		25/32	H	12		15/32	4	ø	5/32
	27		1-1/16	H	18		23/32	4	ø	5/32

GUIDA PASSAELASTICO / HEMMER WITH ELASTIC INSERTION



CODICE	mm.	inch.	mm.	inch.
40002	10	25/64	6	1/4
	12	15/32	6	1/4
	14	9/16	6	1/4
	14	9/16	12	15/32
	18	23/32	16	5/8

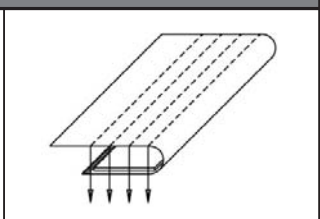
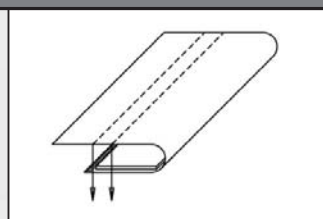
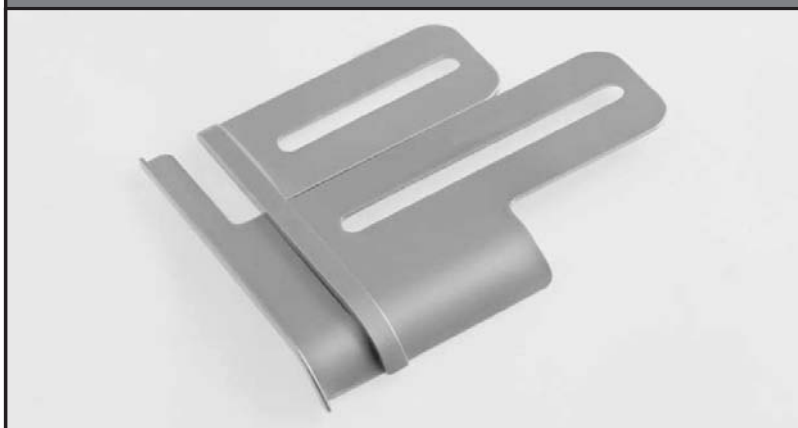
GUIDA PASSAELASTICO PER SLIP / HEMMER WITH ELASTIC INSERTION FOR LEGGING PANTS



CODICE	mm.	inch.	mm.	inch.
40003	10	25/64	7	9/32

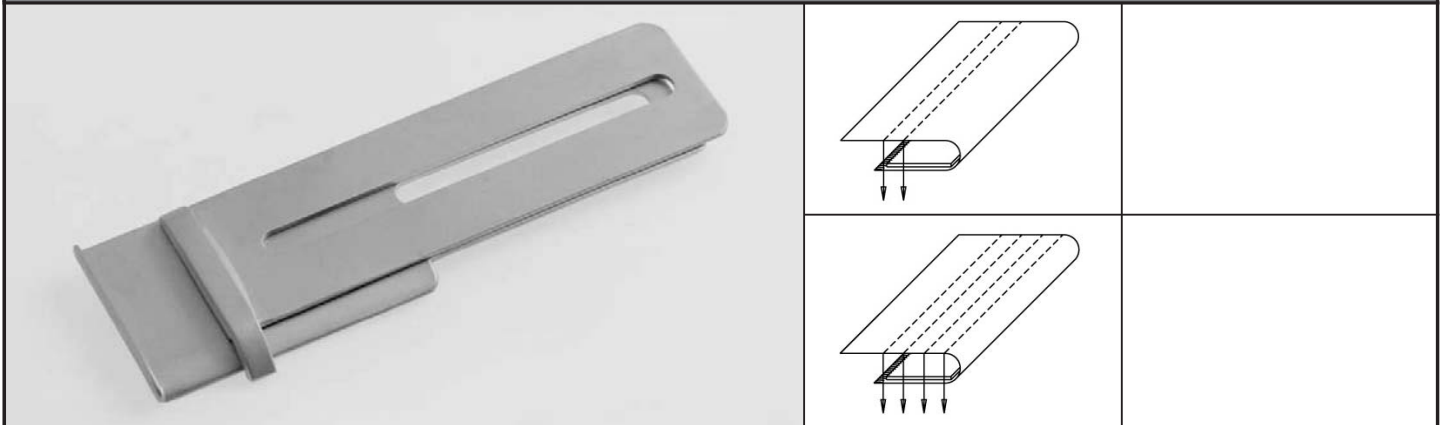
CODICE	mm.	inch.	mm.	inch.
40004	7	9/32	6	1/4
	10	25/64	8	5/16
	12	15/32	10	25/64




GUIDA REGOLABILE PER ELASTICO / ADJUSTABLE ATTACHMENT FOR ELASTIC



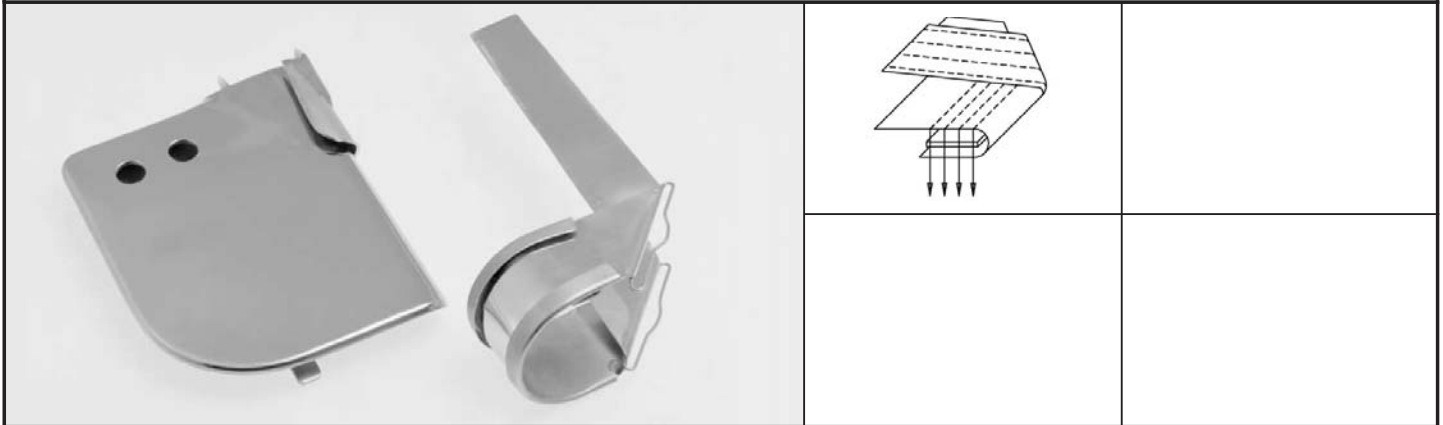
CODICE	mm.	inch.
40007	10 ÷ 40	25/64 ÷ 1-9/16




















GUIDA REGOLABILE PER ELASTICO PER YAMATO / ADJUSTABLE ATTACHMENT FOR ELASTIC FOR YAMATO



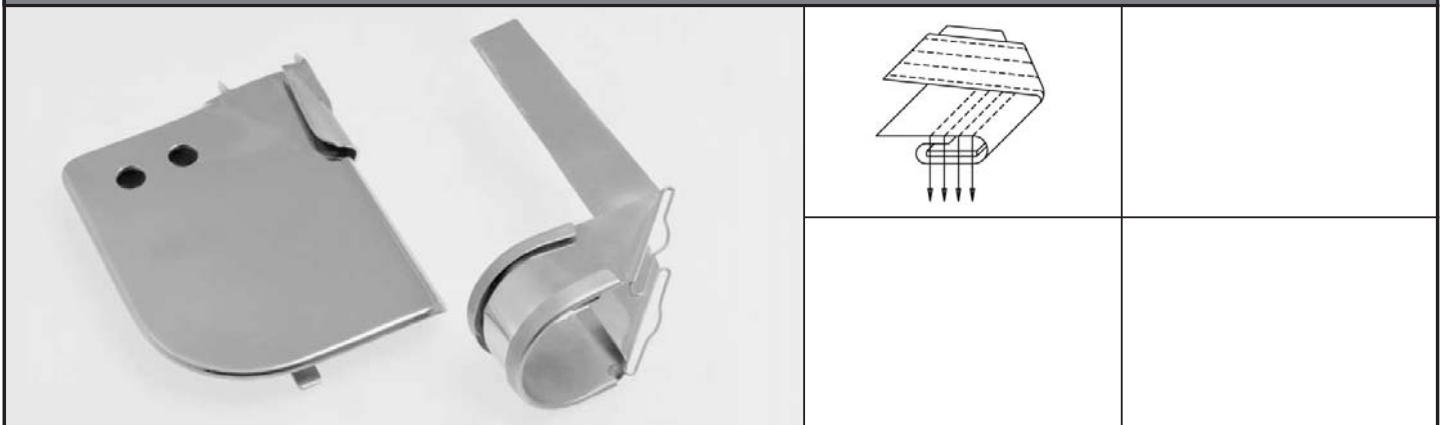
CODICE		mm.		inch.					
40007/1	YAMATO	10÷40		25/64÷1-9/16					




















GUIDA PASSAELASTICO / HEMMER WITH ELASTIC INSERTION



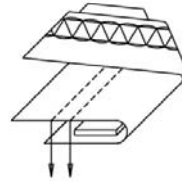
CODICE	mm.		inch.	mm.		inch.		mm.		inch.			
43011	19,2		3/4	33		1-5/16	M	25		1			
	25,4		1	38		1-1/2	M/H	30		1-3/16			
	28,5		1-1/8	41		1-5/8	M/H	33		1-5/16			
	31,8		1-1/4	44		1-3/4	M/H	36		1-27/64			
	38,1		1-1/2	50		1-31/32	M/H	42		1-21/32			

GUIDA PASSAELASTICO / HEMMER WITH ELASTIC INSERTION



CODICE	mm.		inch.	mm.		inch.		mm.		inch.			
43010	19,2		3/4	25		1	M	23		29/32			
	25,4		1	30		1-3/16	M/H	28		1-1/8			
	28,5		1-1/8	33		1-5/16	M/H	31		1-1/4			
	31,8		1-1/4	36		1-27/64	M/H	34		1-11/32			
	38,1		1-1/2	42		1-21/32	M/H	40		1-9/16			

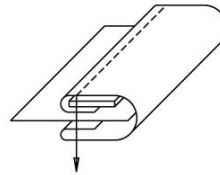
GUIDA PASSAELASTICO A CAPO CHIUSO / HEMMER WITH ELASTIC INSERTION FOR TUBULAR SEAMS



**COSTRUITO A RICHIESTA
MANUFACTURED ON REQUEST**

CODICE									
30101									

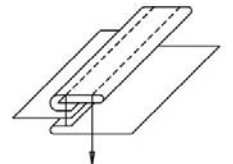
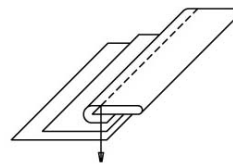
GUIDA PER CANOLO POLO / FOLDER FOR POLO-SHIRT FRONT FACING



**COSTRUITO A RICHIESTA
MANUFACTURED ON REQUEST**

CODICE	mm.		inch.	mm.		inch.		mm.		inch.
P 32052	55		2-3/16	20		25/32	L/M	18		23/32
	70		2-3/4	25		1	L/M/H	23		29/32
	80		3-5/32	30		1-3/16	L/M/H	28		1-1/8
	90		3-35/64	35		1-3/8	L/M/H	33		1-5/16
	100		3-15/16	40		1-9/16	L/M/H	38		1-1/2

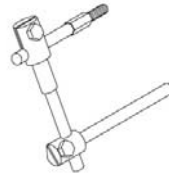
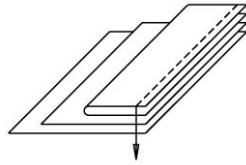
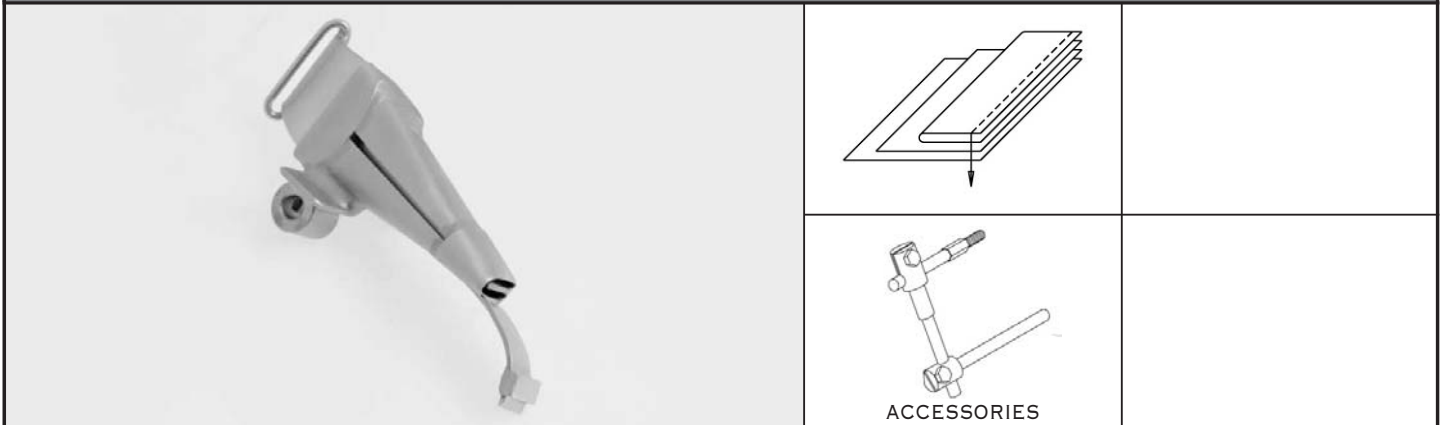
GUIDA CON PIEDINO PER ATTACCATURA DEL COLLO SU MAGLIETTE TIPO POLO / ATTACHMENT AND PRESSER FOOT TO SEW THE NECKLINE ON POLO-SHIRTS




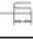
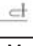
ACCESSORIES

CODICE	mm.		inch.	mm.		inch.		
42100 kit	22		7/8	9		11/32	L/M	P 414/1
	25		1	10		25/64	L/M	P 414/2
	28		1-1/8	12		15/32	M/H	P 414/3

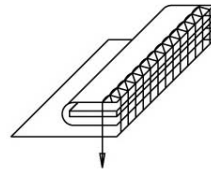
GUIDA PER ATTACCATURA DEL COLLO SU MAGLIETTE TIPO POLO / ATTACHMENT TO SEW THE NECKLINE ON POLO SHIRT



ACCESSORIES

CODICE	mm.		inch.	mm.		inch.					
99101	25		1	12,5		1/2	M				
	30		1-3/16	15		19/32	M/H				
	35		1-3/8	17,5		11/16	M/H				

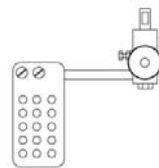
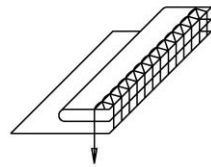
PIEGATORE PER TAGLIACUCE CON ELASTICO / OVERLOCK FOLDER WITH ELASTIC






**COSTRUITO A RICHIESTA
MANUFACTURED ON REQUEST**

CODICE											
30201											

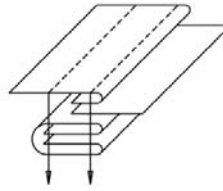
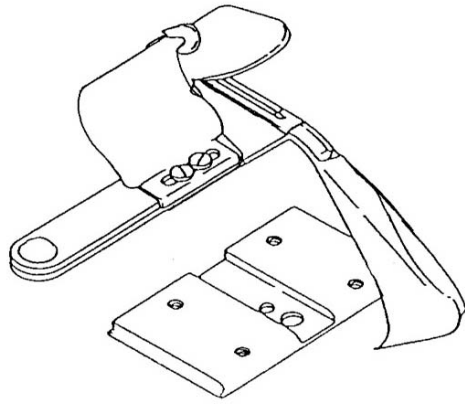
PIEGATORE PER TAGLIACUCE / OVERLOCK FOLDER






ACCESSORIES

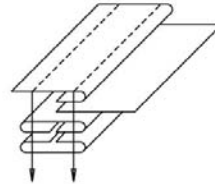
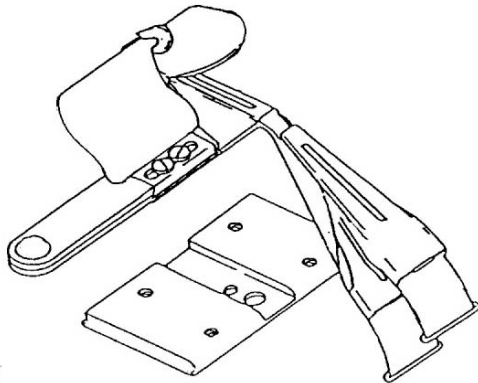
CODICE	mm.		inch.	mm.		inch.					
33001	40		1-9/16	20		25/32	M/H				
	50		1-31/32	25		1	M/H				
	56		2-7/32	28		1-1/8	M/H				
	64		2-33/64	32		1-1/4	M/H				
	76		3	38		1-1/2	M/H				
	80		3-5/32	40		1-9/16	M/H				
	90		3-35/64	45		1-3/4	M/H				
	120		4-47/64	60		2-3/8	M/H				
	140		5-33/64	70		2-3/4	M/H				




GUIDA PER L'ASSEMBLAGGIO E CONTEMPORANEA RIBATTITURA CON INSERIMENTO DI UNA BANDA RIPIEGATA / ATTACHMENT FOR FOLDING AND ATTACHING TAPE TO THE UNDERSIDE OF A PLY OF MATERIAL



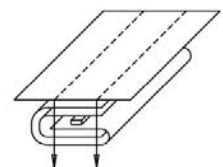
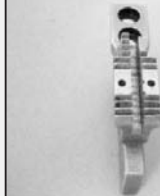
CODICE	mm.  inch.		mm.  inch.		mm.  inch.					
47502	4,8	3/16	32	1-1/4	9	11/32				
	6,4	1/4	36	1-27/64	10	25/64				





GUIDA PER L'ASSEMBLAGGIO E CONTEMPORANEA RIBATTITURA CON INSERIMENTO DI DUE BANDE RIPIEGATE / ATTACHMENT FOR FOLDING AND ATTACHING 2 TAPES TO THE UNDERSIDE OF A PLY OF MATERIALS



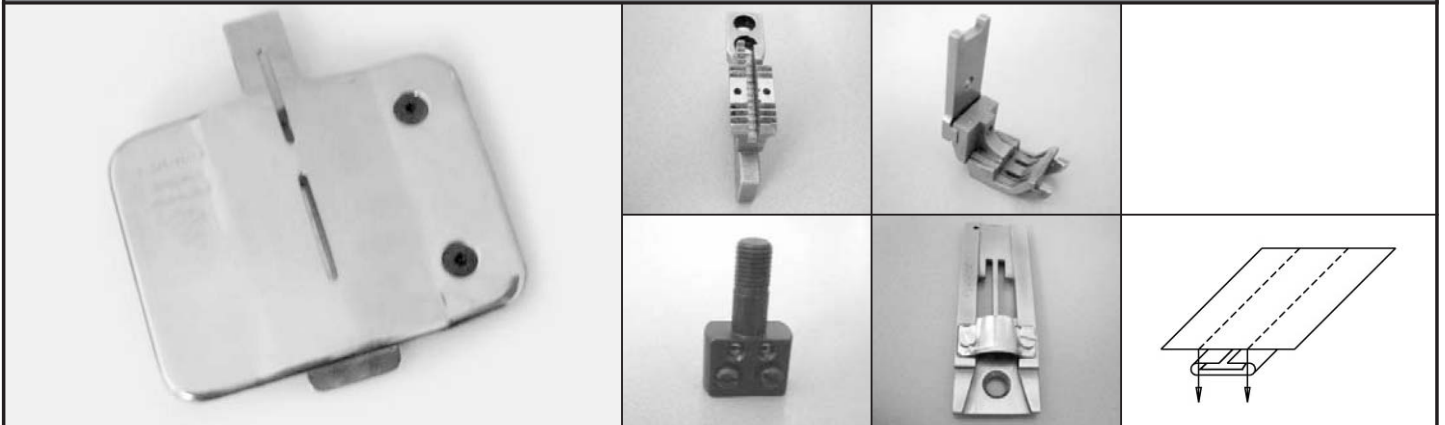
CODICE	mm.  inch.		mm.  inch.		mm.  inch.					
47503	4,8	3/16	18	23/32	9	11/32				
	6,4	1/4	20	25/32	10	25/64				

GUIDA PER L'APPLICAZIONE IN CORSETTERIA DI STRISCE RIPIEGATE CON CONTEMPORANEO INSERIMENTO DELLE STECCHE DI RINFORZO / ATTACHMENT FOR SEWING IN AND COVERING FLAT WIRES ON BRAS AND CORSELETTES



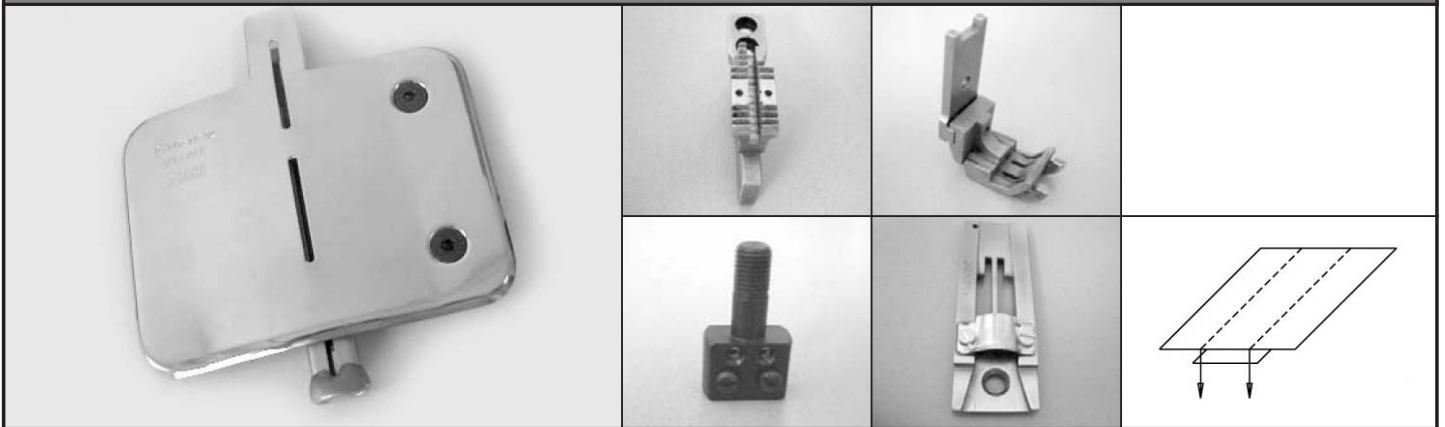
CODICE	mm.  inch.		mm.  inch.		mm.  inch.		mm.  inch.				
47504	4,8	3/16	25	1	21	53/64	8	5/16			
	5,6	7/32	28	1-1/8	23	29/32	9	11/32			
	6,4	1/4	30	1-3/16	26	1-1/32	10	25/64			

GUIDA PER L'APPLICAZIONE IN CORSETTERIA DI STRISCE RIPIEGATE / ATTACHMENT FOR FOLDING AND APPLING TAPES ON BRAS AND CORSELETTES



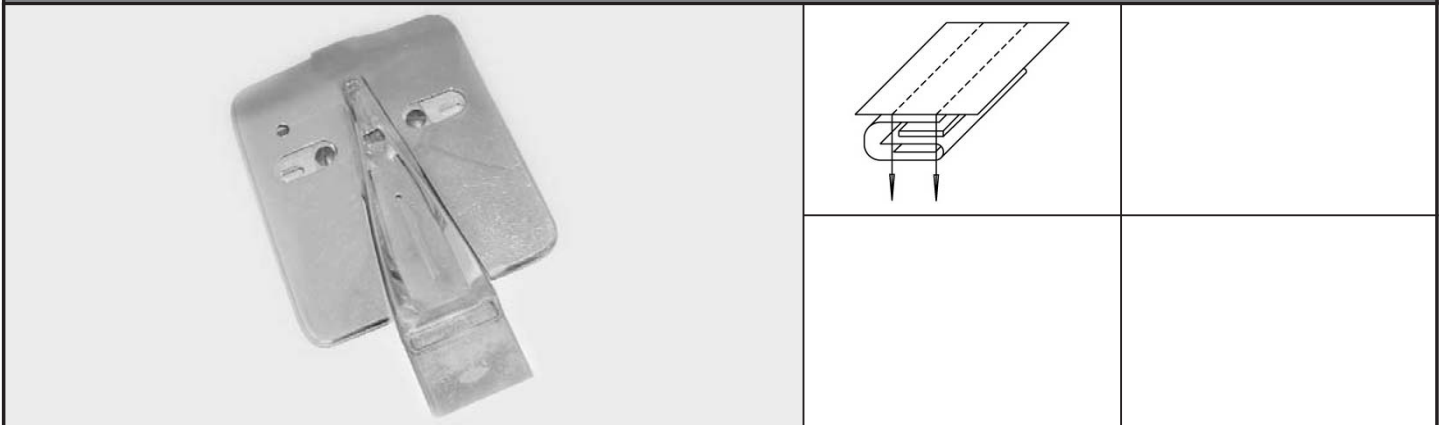
CODICE	mm.	inch.	mm.	inch.	mm.	inch.				
47505	3,2	1/8	15	19/32	7	9/32	L			
	4,8	3/16	17	43/64	8	5/16	L			
	6,4	1/4	20	25/32	10	25/64	L			

GUIDA PER L'APPLICAZIONE IN CORSETTERIA DI NASTRI / FOLDER FOR TAPE APPLICATION FOR BRASSIERES AND CORSETS



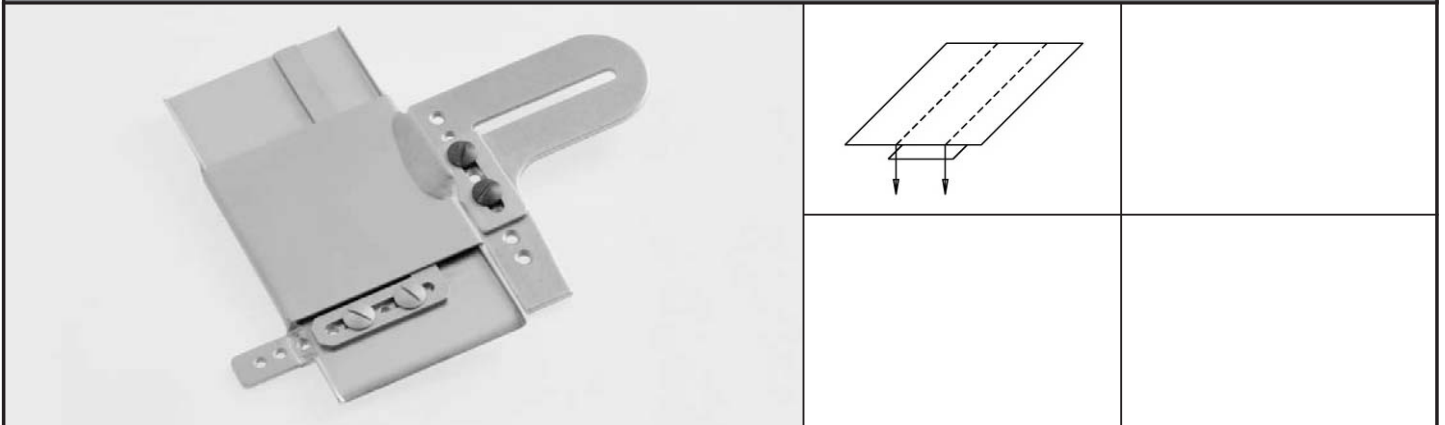
CODICE	mm.	inch.	mm.	inch.						
47506	4,8	3/16	8	5/16						
	6,4	1/4	10	25/64						


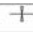
GUIDA PER L'APPLICAZIONE IN CORSETTERIA DI STRISCE RIPIEGATE CON CONTEMPORANEO INSERIMENTO DELLE STECCHE DI RINFORZO / ATTACHMENT FOR SEWING AND COVERING FLAT WIRES ON BRAS AND CORSELETTES



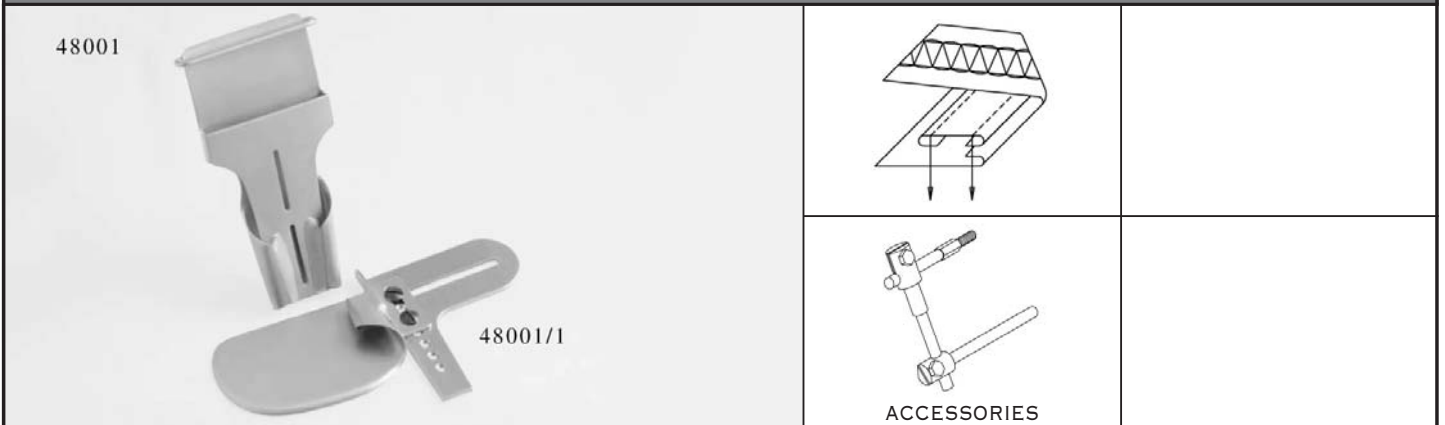
CODICE	mm.	inch.	mm.	inch.	mm.	inch.				
47507	4,8	3/16	25	1	8	5/16				
	5,6	7/32	28	1-1/8	9	11/32				
	6,4	1/4	30	1-3/16	10	25/64				


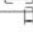

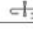

GUIDA REGOLABILE PER STRISCE CIMOSATE / ADJUSTABLE ATTACHMENT TO APPLY STRIPS



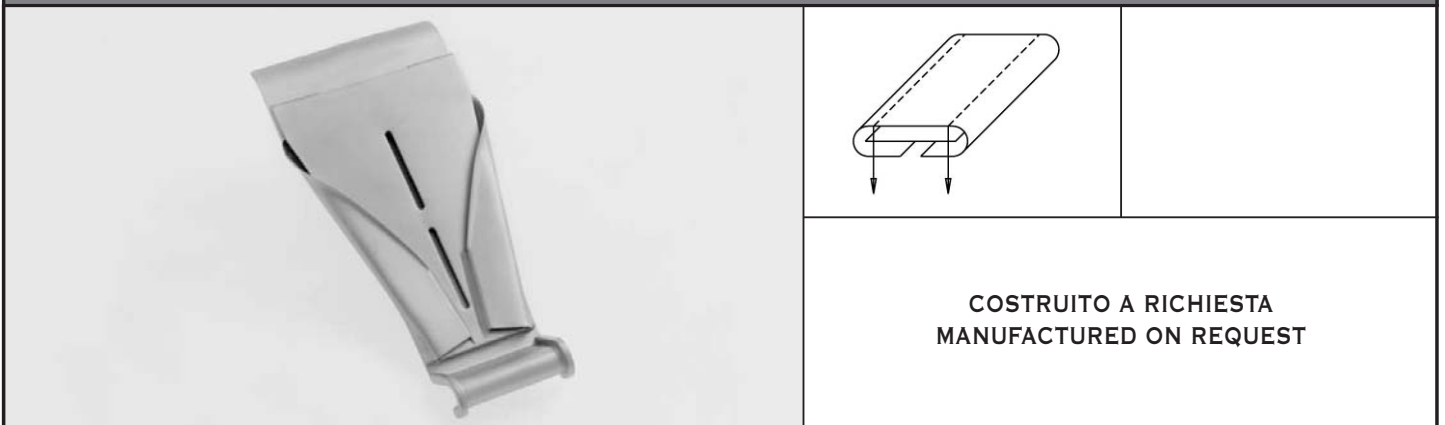
CODICE	mm.	 inch.					
45000/1	0÷32	0÷1-1/4	M/H				
	0÷42	0÷1-21/32	M/H				
	0÷65	0÷2-9/16	M/H				

GUIDE PER PARAMONTURA ACCAPPATOIO / ATTACHMENT FOR THE FRONT OF BATH-WRAPS



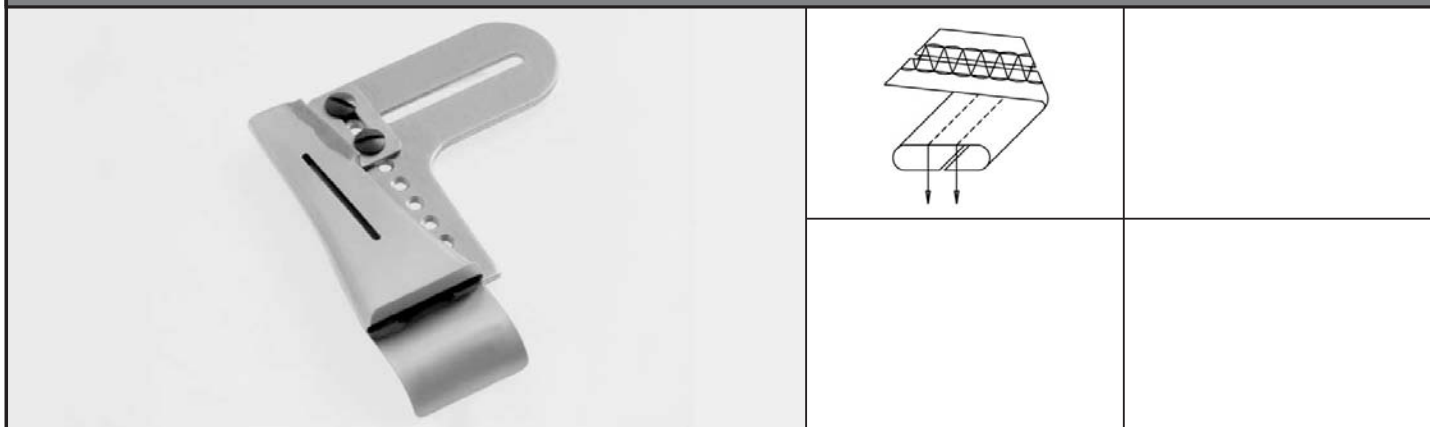
CODICE	mm.	 inch.	mm.	 inch.	mm.	 inch.			
48001 kit									
48001	40	1-9/16			20	25/32	XH		
	55	2-3/16			30	1-3/16	XH		
	70	2-3/4			45	1-3/4	XH		
48001/1			15	19/32				XH	




GUIDA PER BANDE CON RINFORZO / TAPE FOLDER WITH REINFORCEMENT



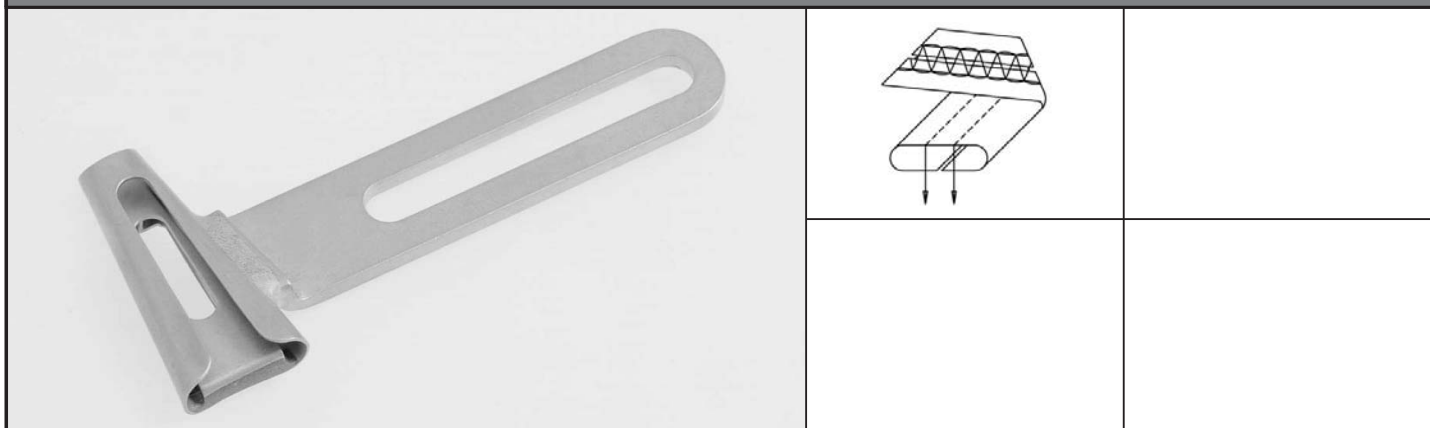
CODICE								
33051								




GUIDA PASSANTI / BELT LOOP FOLDER



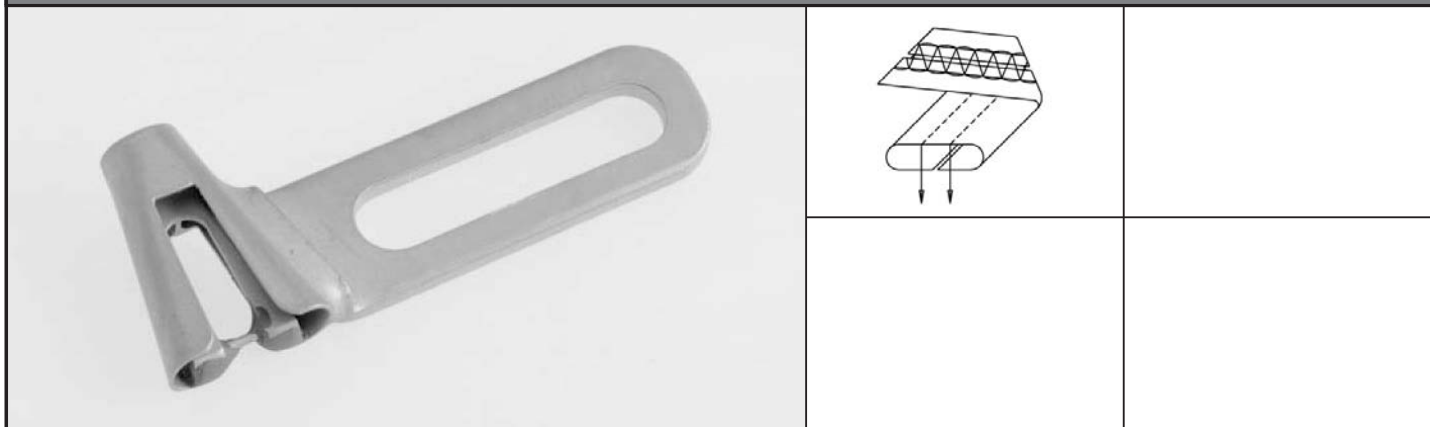
CODICE	mm.		inch.	mm.		inch.					
36001	19		3/4	9		11/32	MH				
	22		7/8	11		7/16	MH				
	25		1	12		15/32	MH				
	28		1-1/8	14		9/16	MH				
	30		1-3/16	15		19/32	MH				




GUIDA PASSANTI PER KANSAI DVK-1702 BK / BELT LOOP FOLDER FOR KANSAI DVK-1702 BK



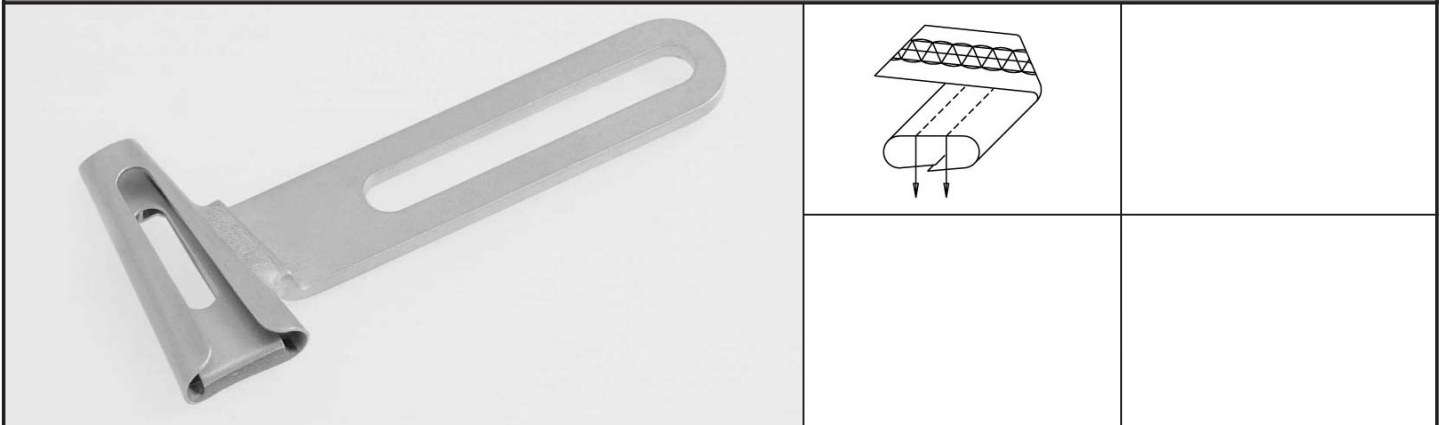
CODICE	mm.		inch.	mm.		inch.					
37011	16		5/8	8		5/16	L/MH				
	20		25/32	10		25/64	L/MH				
	25		1	12		15/32	L/MH				
	28		1-1/8	14		9/16	L/MH				
	30		1-3/16	15		19/32	L/MH				
	40		1-9/16	20		25/32	L/MH				



GUIDA PASSANTI PER KANSAI DVK-1702 / BELT LOOP FOLDER FOR KANSAI DVK-1702



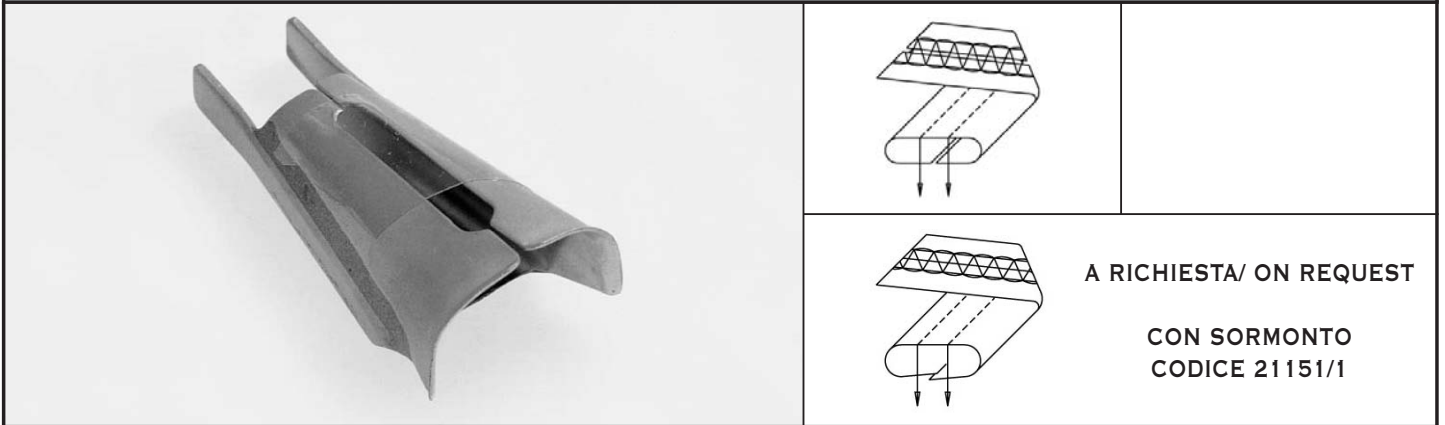
CODICE	mm.		inch.	mm.		inch.					
37021	16		5/8	8		5/16	MH				
	20		25/32	10		25/64	MH				
	25		1	12		15/32	MH				
	28		1-1/8	14		9/16	MH				

GUIDA PASSANTI CON SORMONTO PER KANSAI / BELT LOOP FOLDER WITH OVERLOP FOR KANSAI







CODICE	mm.	 inch.					
37012	10	25/64	MH				
	12	15/32	MH				
	15	19/32	MH				
	18	23/32	MH				
	20	25/32	MH				

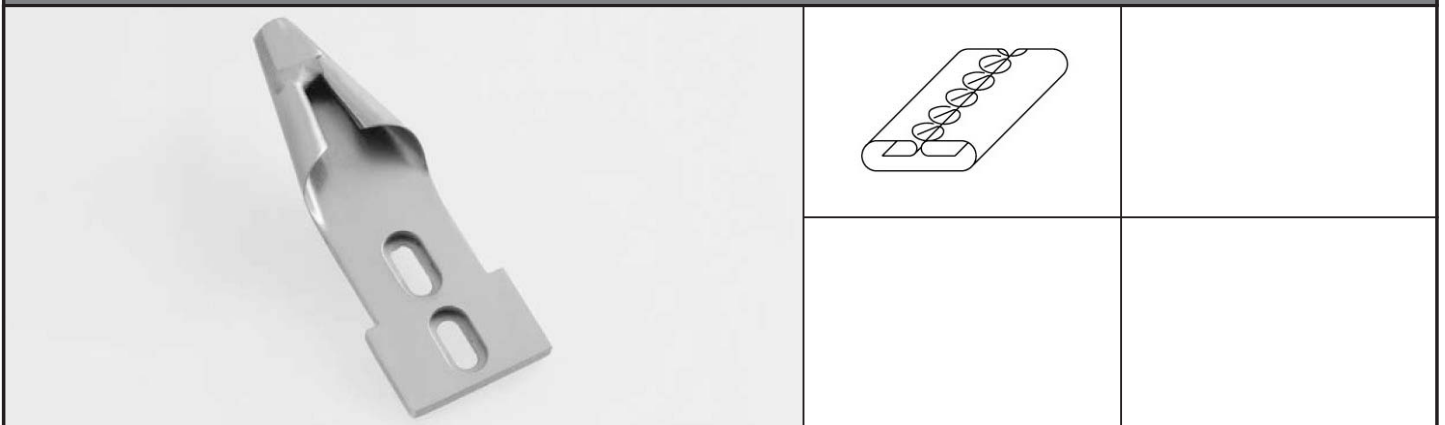
GUIDA PASSANTI / BELT LOOP FOLDER





A RICHIESTA/ ON REQUEST
CON SORMONTO
CODICE 21151/1

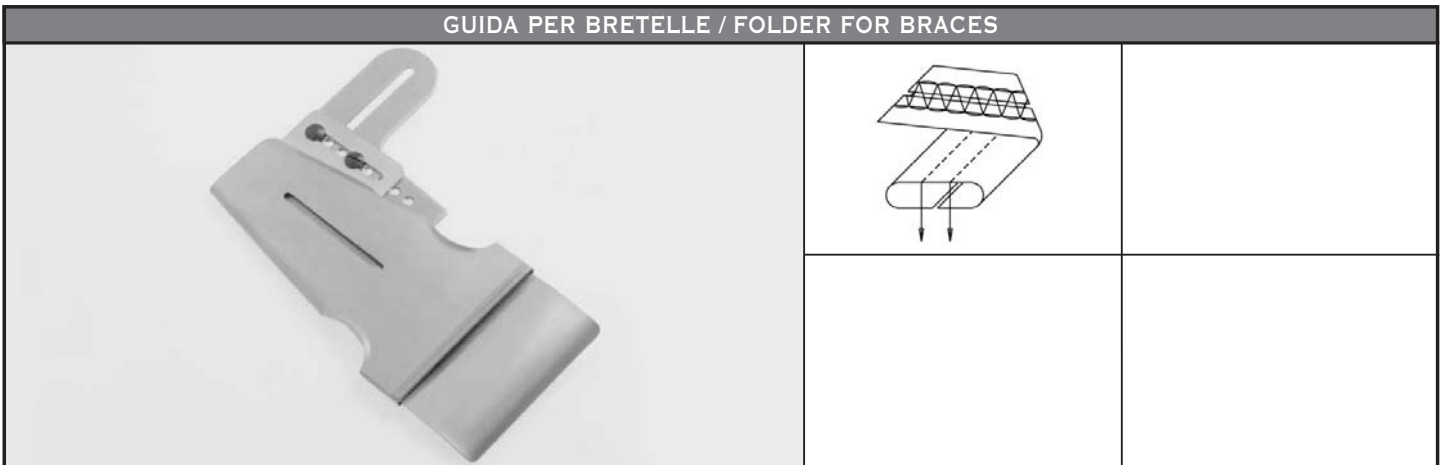
CODICE	mm.	 inch.	mm.	 inch.	CODICE	mm.	 inch.	mm.	 inch.
21151	4,5	11/64	8	5/16	21151	6	1/4	8	5/16
	4,5	11/64	10	25/64		6	1/4	10	25/64
	4,5	11/64	12	15/32		6	1/4	12	15/32
	4,5	11/64	15	19/32		6	1/4	15	19/32
	4,5	11/64	18	23/32		6	1/4	18	23/32
	4,5	11/64	20	25/32		6	1/4	20	25/32
	6	1/4	8	5/16					




GUIDA PASSANTI / BELT LOOP FOLDER



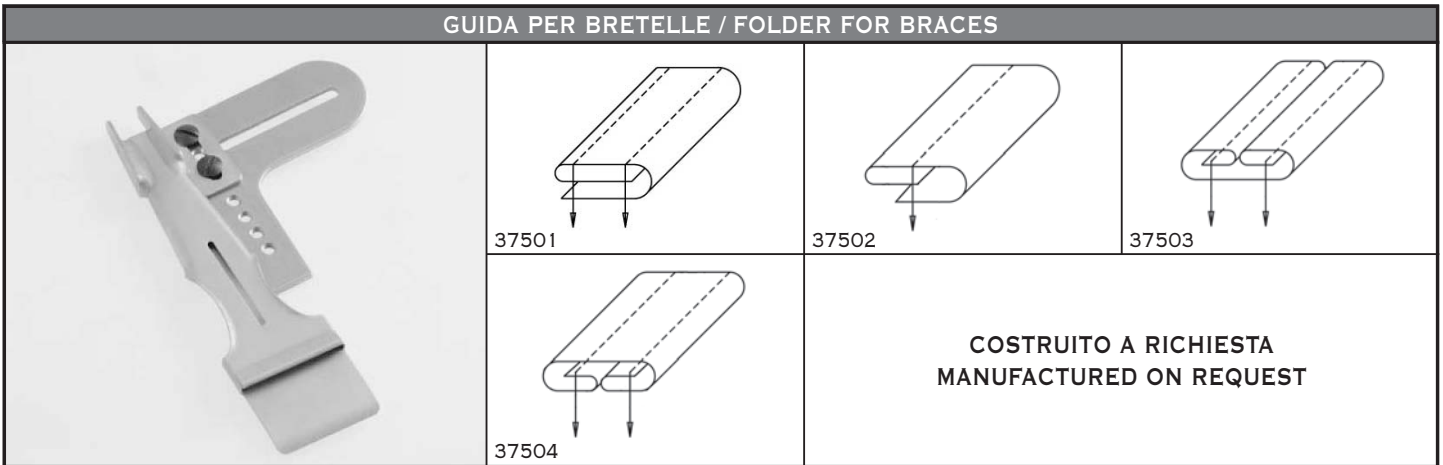
CODICE	mm.	 inch.					
37020	8	5/16	L/M/H				
	9,5	3/8	L/M/H				
	11	7/16	L/M/H				
	12,5	1/2	L/M/H				

GUIDA PER BRETELLE / FOLDER FOR BRACES



CODICE	mm.		inch.	mm.		inch.					
37001	50		1-31/32	25		1	MH				
	60		2-3/8	30		1-3/16	MH				
	70		2-3/4	35		1-3/8	MH				
	80		3-5/32	40		1-9/16	MH				

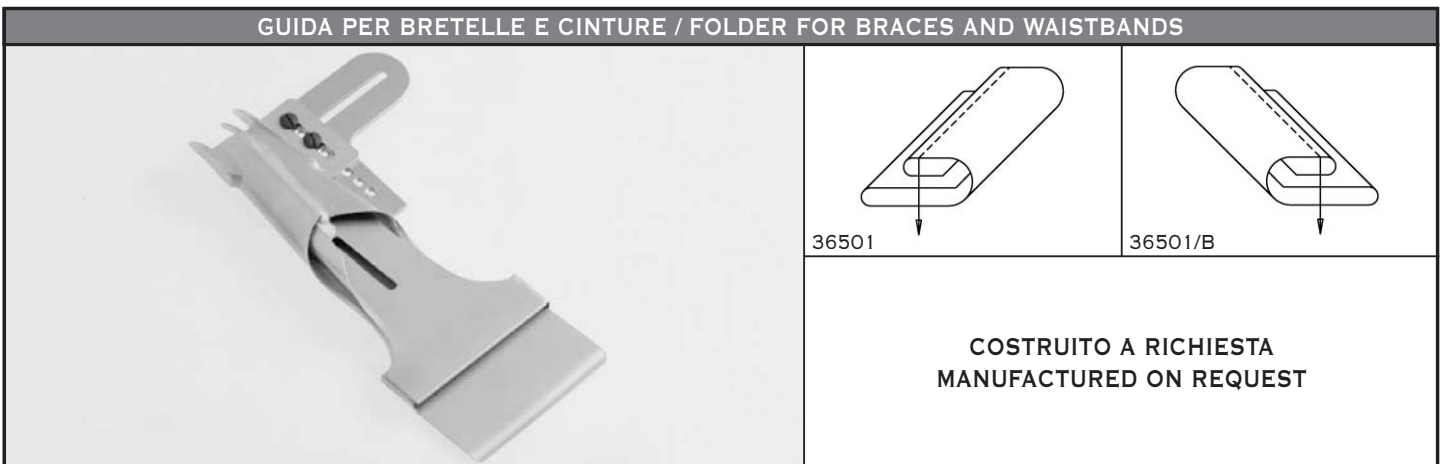
GUIDA PER BRETELLE / FOLDER FOR BRACES






CODICE											
37501											

**COSTRUITO A RICHIESTA
MANUFACTURED ON REQUEST**

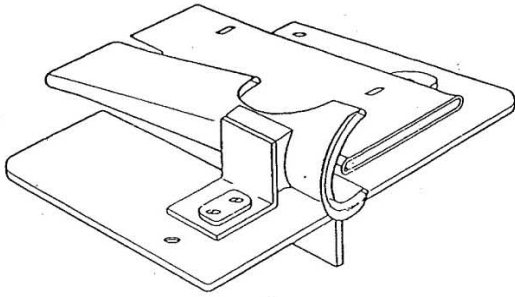
GUIDA PER BRETELLE E CINTURE / FOLDER FOR BRACES AND WAISTBANDS



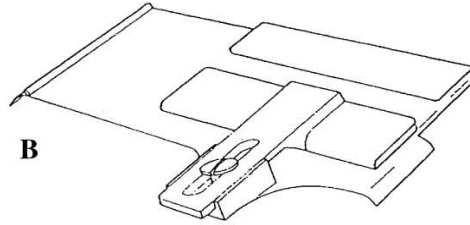
CODICE	mm.		inch.	mm.		inch.					
36501	70		2-3/4	25		1	L/M				
	80		3-5/32	30		1-5/16	L/M				

**COSTRUITO A RICHIESTA
MANUFACTURED ON REQUEST**

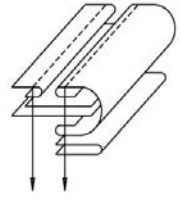
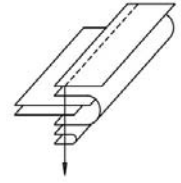
GUIDE PER CINTURA PREFABBRICATA / FOLDERS FOR READY - MADE WAIST BAND



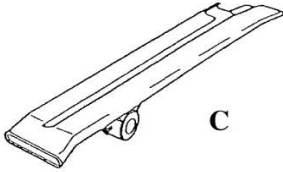
A



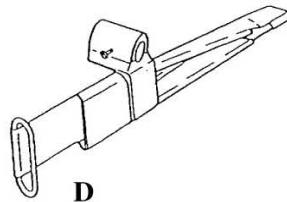
B



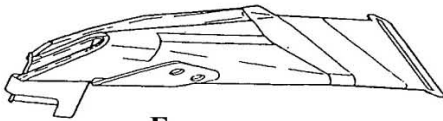
COSTRUITO
A RICHIESTA
MANUFACTURED
ON REQUEST



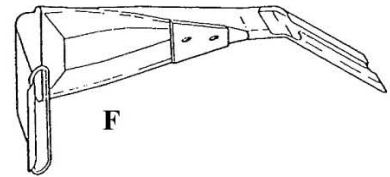
C



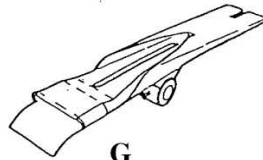
D



E



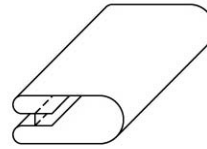
F






G

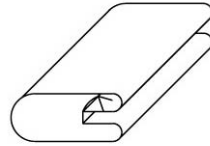
CODICE 21200

GUIDA SPAGHETTI PER MACCHINE LINEARI / SPAGHETTI ATTACHMENT FOR LOCKSTITCH MACHINES






CODICE	mm.		inch.	mm.		inch.					
42109	16		5/8	4		5/32	L/M				
	18		23/32	4,5		11/64	M				
	20		25/32	5		3/16	M				
	22		7/8	6		1/4	M				
	25		1	7		9/32	M				
	30		1-3/16	8		5/16	M				
	35		1-3/8	10		25/64	M				
	40		1-9/16	12		15/32	M				

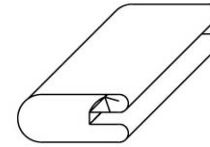
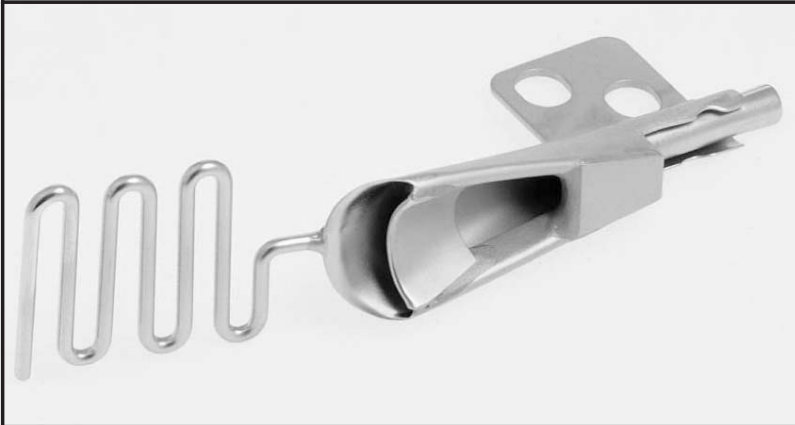
APPARECCHIO SPAGHETTI PER TAGLIACUCE / SPAGHETTI ATTACHMENT FOR OVERLOCK






CON ATTACCO PER YAMATO
CODICE 42108/Y

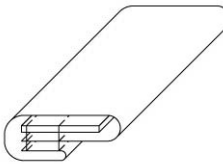
CODICE	mm.	 inch.	mm.	 inch.				
42108	16	5/8	4	5/32	L			
	20	25/32	5	3/16	L/M			
	25	1	7	9/32	M			
	30	1-3/16	8	5/16	M			
	35	1-3/8	10	25/64	M			
	40	1-9/16	12	15/32	M			

APPARECCHIO SPAGHETTI PER TAGLIACUCE RIMOLDI / SPAGHETTI ATTACHMENT FOR RIMOLDI OVERLOCK







CODICE	mm.	 inch.	mm.	 inch.				
42001	16	5/8	4	5/32	M			
	20	25/32	6	1/4	M			
	25	1	8	5/16	M			
	30	1-3/16	9	11/32	M			
	35	1-3/8	10	25/64	M			
	40	1-9/16	12	15/32	M			

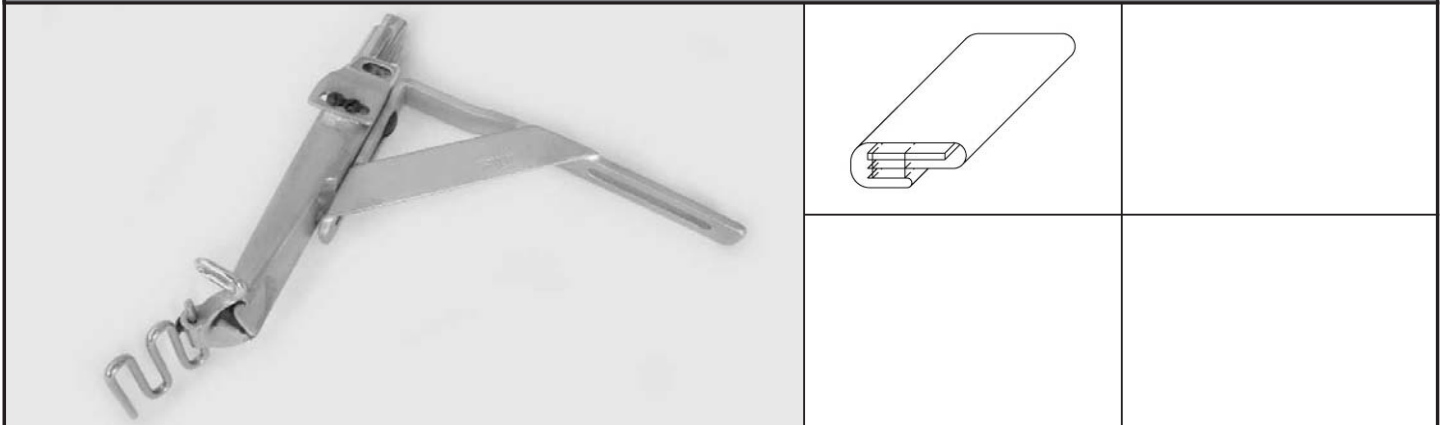
GUIDA SPAGHETTI CON ELASTICO PER TAGLIACUCE / SPAGHETTI ATTACHMENT WITH ELASTIC FOR OVERLOCK



CON ATTACCO PER YAMATO
CODICE 42108/1/Y

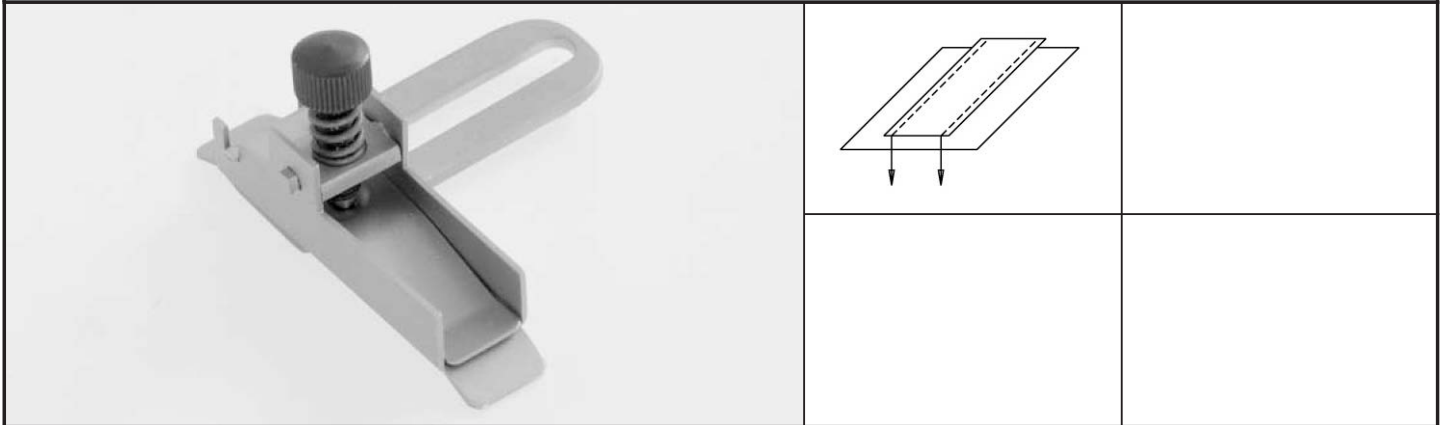
CODICE	mm.	 inch.	mm.	 inch.		mm.	 inch.		
42108/1	25	1	8	5/16	M	6	1/4		
	30	1-3/16	10	25/64	M	8	5/16		
	35	1-3/8	12	15/32	M	10	25/64		
	38	1-1/2	14	9/16	M	12	15/32		
	42	1-21/32	16	5/8	M	14	9/16		

GUIDA SPAGHETTI CON ELASTICO PER TAGLIACUCE YAMATO 6003 / SPAGHETTI ATTACHMENT WITH ELASTIC FOR YAMATO 6003 OVERLOCK



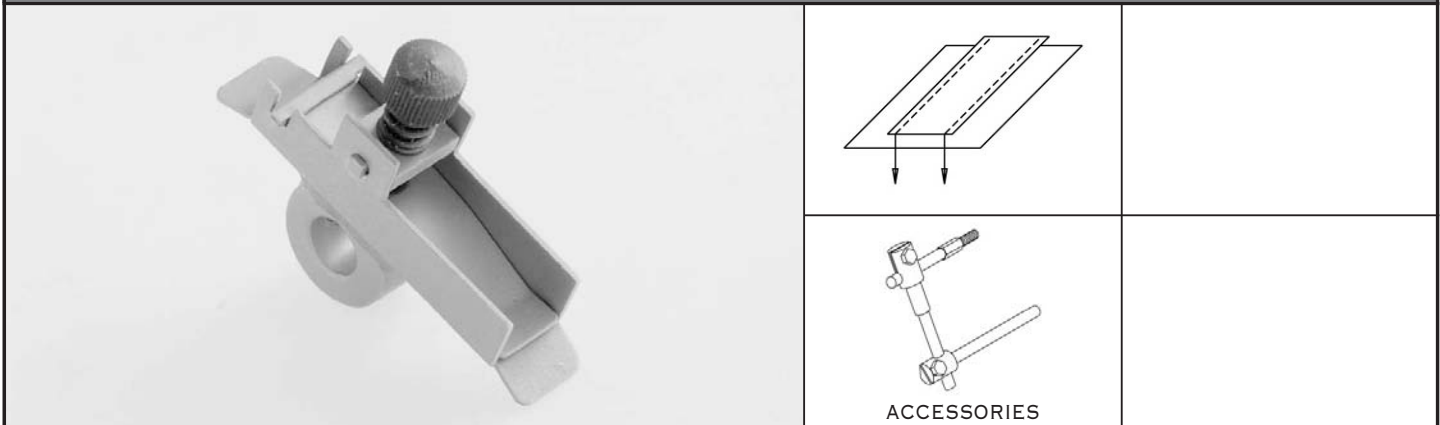
CODICE										
		mm.	inch.	mm.	inch.		mm.	inch.		
42107/1	YAMATO 6003	25	1	8	5/16	M	6	1/4		
		30	1-3/16	10	25/64	M	8	5/16		
		35	1-3/8	12	15/32	M	10	25/64		
		38	1-1/2	14	9/16	M	12	15/32		
		42	1-21/32	16	5/8	M	14	9/16		

FRENAGGIO PER ELASTICO / TAPE RACK TENSION FOR ELASTIC



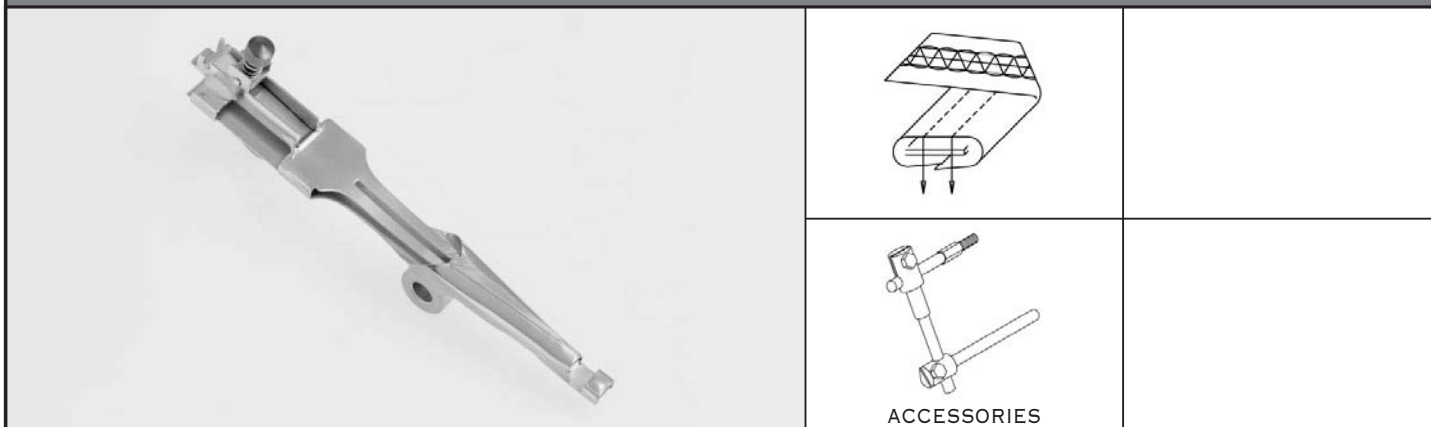
CODICE								
	mm.	inch.						
45200	8	5/16						
	10	25/64						
	12	15/32						
	15	19/32						
	20	25/32						
	30	1-3/16						

FRENAGGIO PER ELASTICO / TAPE RACK TENSION FOR ELASTIC







CODICE								
	mm.	inch.						
45100	8	5/16						
	10	25/64						
	12	15/32						
	15	19/32						
	20	25/32						
	30	1-3/16						

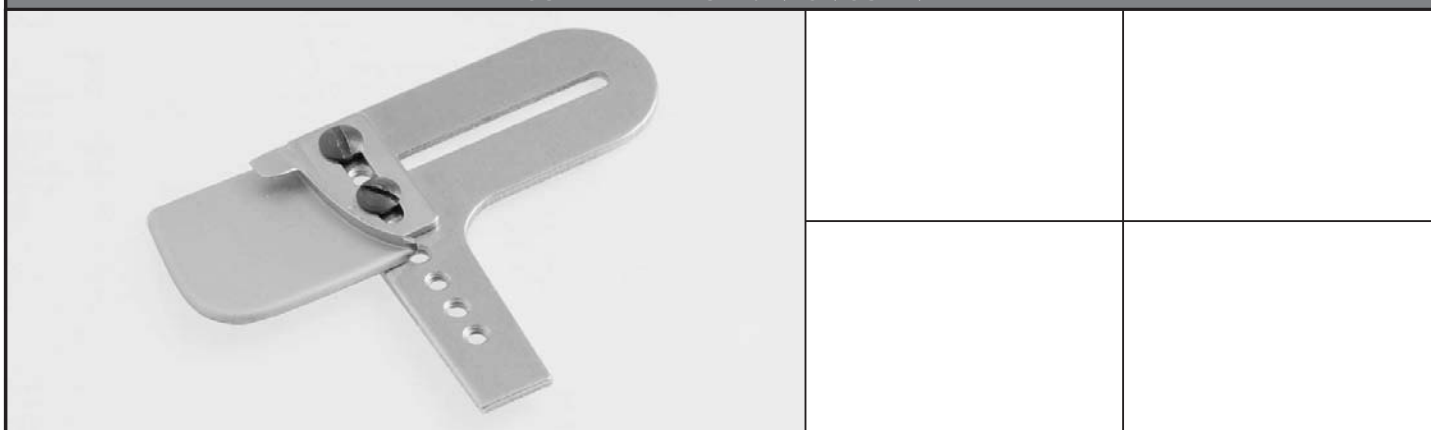
GUIDA PER SPALLINE CON INSERIMENTO ELASTICO / FOLDER FOR SHOULDER - STRAPS WITH ELASTIC INSERTION



ACCESSORIES

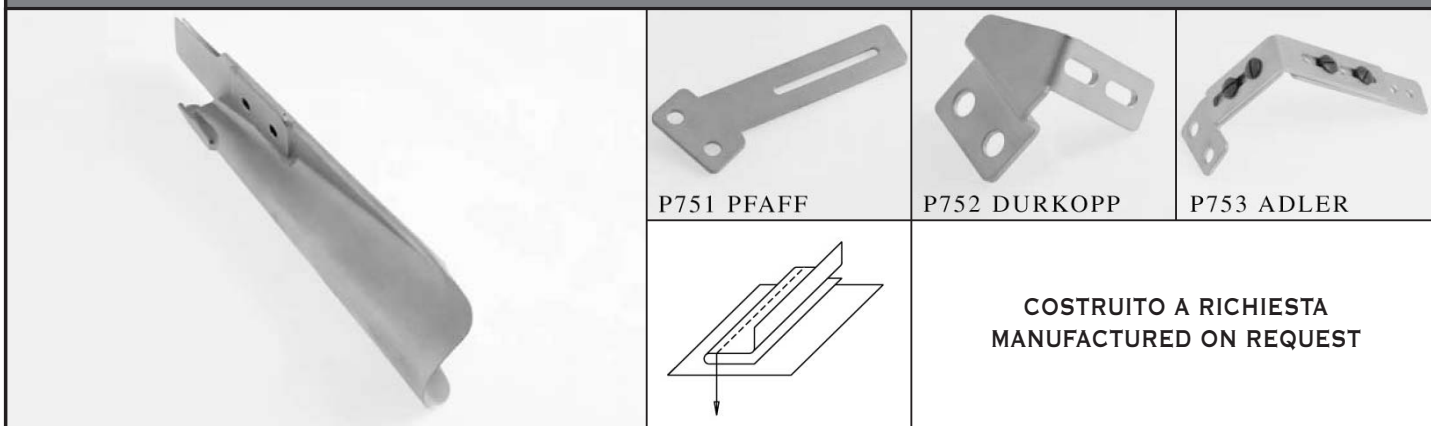
CODICE	mm.	 inch.	mm.	 inch.		mm.	 inch.
42200	20	25/32	9	11/32	M	8	5/16
	30	1-3/16	14	9/16	M	13	33/64
	40	1-9/16	19	3/4	M	18	23/32

GUIDA DI BATTUTA / EDGE GUIDE



CODICE	+					
31500	L/M/H					

GUIDE PER FILETTI TASCHE A UN PROFILO / SINGLE-PIPED POCKET FOLDER



P751 PFAFF





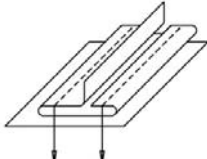
P752 DURKOPP

P753 ADLER

**COSTRUITO A RICHIESTA
MANUFACTURED ON REQUEST**


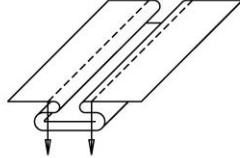
CODICE						
31075/1						

GUIDE PER FILETTI TASCHE A DUE PROFILI / DOUBLE-PIPED POCKET FOLDER

	 <p>P751 PFAFF</p>	 <p>P752 DURKOPP</p>	 <p>P753 ADLER</p>
			<p>COSTRUITO A RICHIESTA MANUFACTURED ON REQUEST</p>

CODICE						
31075						

GUIDA PER L'ESECUZIONE DI PIEGHE CON INSERIMENTO FETTUCCIA ORNAMENTALE / SPECIAL FOLDER FOR MAKING MOCKPLEATS WITH AN ORNAMENTAL TAPE

CODICE	mm.	inch.				
38000	20	25/32				
	22	7/8				

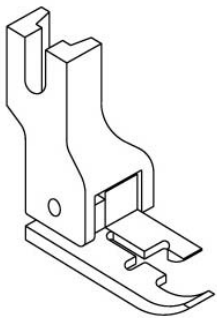
PIEDINI VARI / VARIOUS PRESSER

PIEDINI APRILEMBI / PLOW FEET

PIEDINI CON BATTUTA PER CORSETTERIA
PRESSER FEET WITH COMPENSATING GUIDES FOR BRASSIERES

PIEDINO COMPENSATORE PER RIBATTERE
COMPENSATING PRESSER FOOT FOR TOP STITCHING

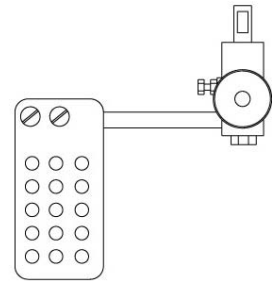
ATTACCHI PER TAGLIACUCI
OVERLOCK BRACKETS



N. P 260/1
N. P 260/2

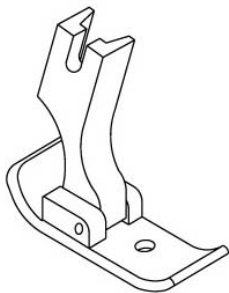


PX025 1/8-3/2MM
PFAFF



P 500

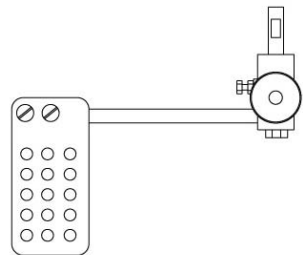
RIMOLDI



N. P 404
N. P 405
N. P 406
N. P 407
N. P 408
N. P 409
N. P 410
N. P 412
N. P 414
N. P 415

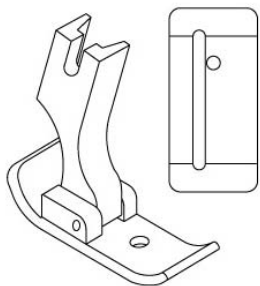


PX017 1/8-3/2MM
YAMATO
SINGER
JUKI
BROTHER



P 501

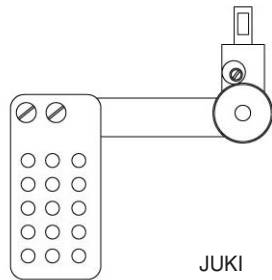
YAMATO
GLOBAL OV 700



N. P 405/S

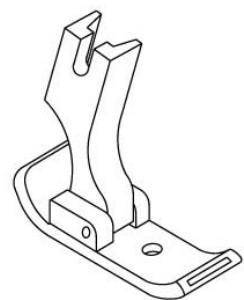


PX056 3/16-4/8MM
PFAFF



P 503

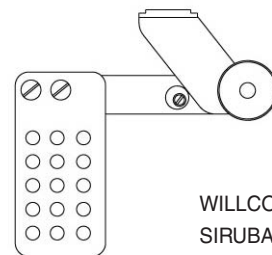
JUKI
KINGTEX
GLOBAL OV 600



N. P 414/1
N. P 414/2
N. P 414/3

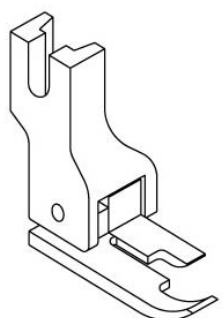


PX056 3/16-4/8MM
PX061 7/32-5/6MM
YAMATO
SINGER
JUKI
BROTHER



P 505

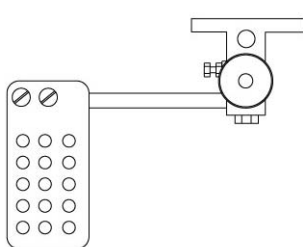
WILLCOX & GIBBS
SIRUBA
PEGASUS
RIMOLDI 427-429
MAUSER



N. P 601
N. P 602
N. P 604

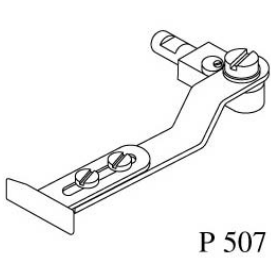


PS0332 PFAFF
PX062 SINGER

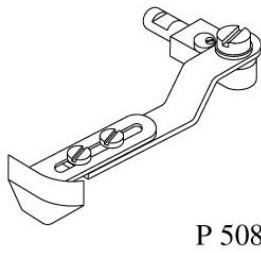


P 506

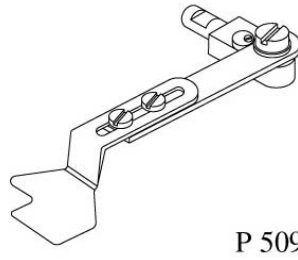
BROTHER



P 507

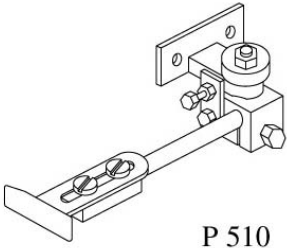


P 508

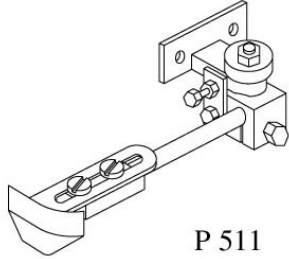


P 509

FOR RIMOLDI

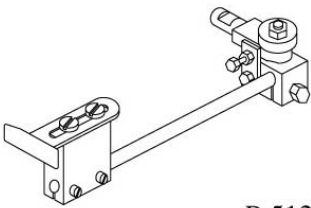


P 510

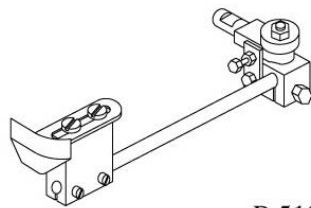


P 511

FOR BROTHER



P 512

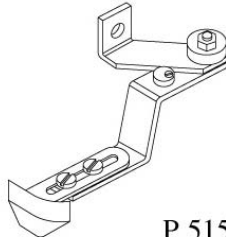


P 513

FOR YAMATO

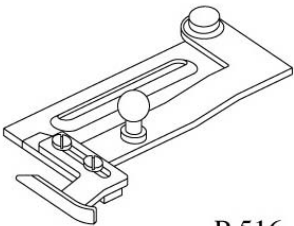


P 514

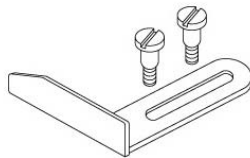


P 515

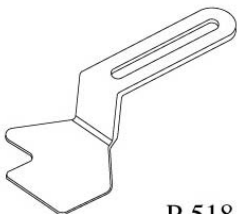
FOR WILLCOX E GIBBS TIPO NUOVO
SIRUBA
PEGASUS
RIMOLDI 427/429
MAUSER



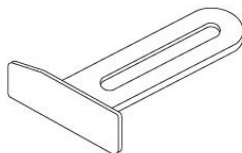
P 516



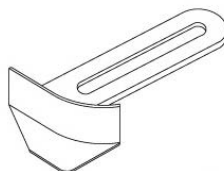
P 517



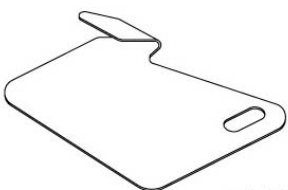
P 518



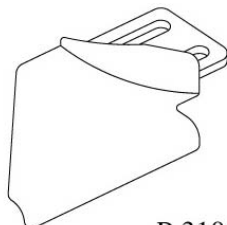
P 519



P 520

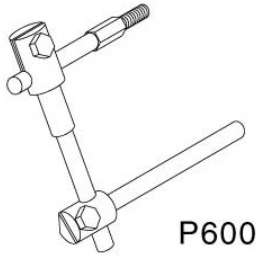


P 310000



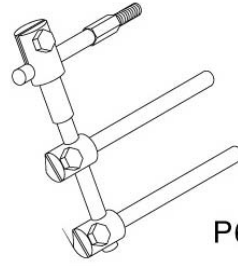
P 310040

ATTACCHI / BRACKETS



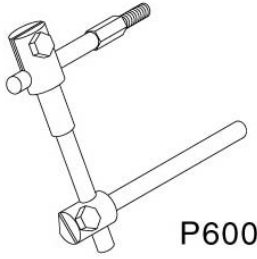
P600

RIMOLDI



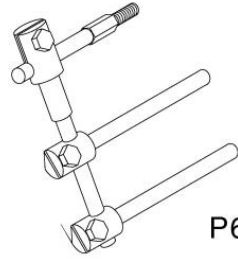
P600 / 1

RIMOLDI



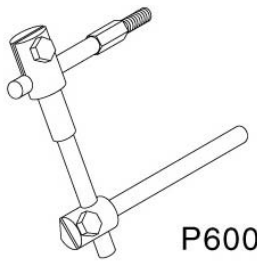
P600 A

YAMATO
PEGASUS
DURKOPP



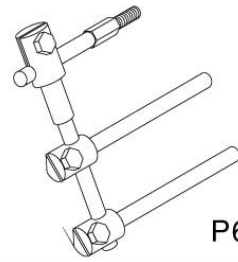
P600 / 1 A

YAMATO
PEGASUS
DURKOPP



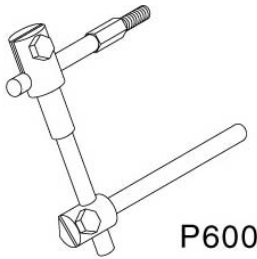
P600 B

PFAFF



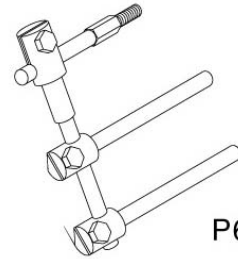
P600 / 1 B

PFAFF



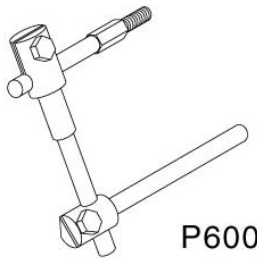
P600 C

UNION SPECIAL 52800



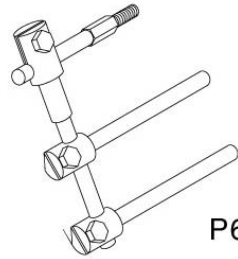
P600 / 1 C

UNION SPECIAL 52800



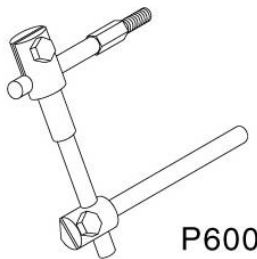
P600 D

UNION SPECIAL 54200



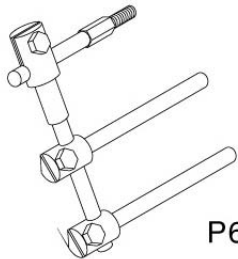
P600 / 1 D

UNION SPECIAL 54200



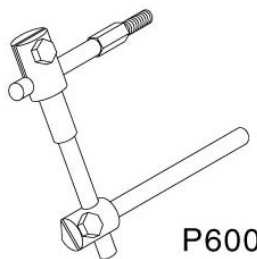
P600 E

JUKI 5550



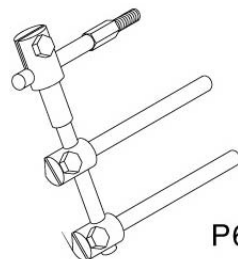
P600 / 1 E

JUKI 5550



P600 K

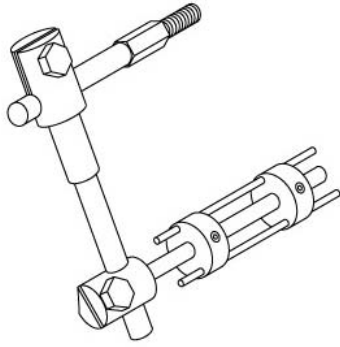
KANSAI



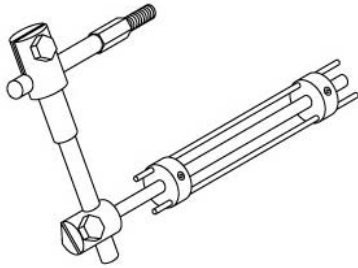
P600 / 1 K

KANSAI

FRENAGGI / TAPE RACKS TENSION



- P 600/2 RIMOLDI
- P 600/2 A YAMATO - PEGASUS - DURKOPP
- P 600/2 B PFAFF
- P 600/2 C US 52800
- P 600/2 D US 54200
- P 600/2 E JUKI 5550
- P 600/2 K KANSAI



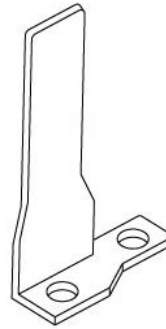
- P 600/3 RIMOLDI
- P 600/3 A YAMATO - PEGASUS - DURKOPP
- P 600/3 B PFAFF
- P 600/3 C US 52800
- P 600/3 D US 54200
- P 600/3 E JUKI 5550
- P 600/3 K KANSAI

SUPPORTI PER GUIDE COLLARETTO / SUPPORTS FOR SPLIT TUBE FOLDERS



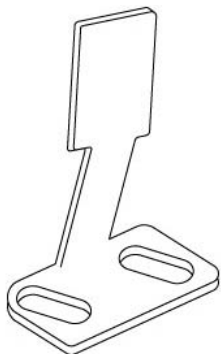
YAMATO

P740



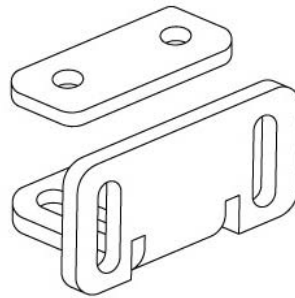
CUT SIZE UP TO 96 mm
RIMOLDI 263

P770



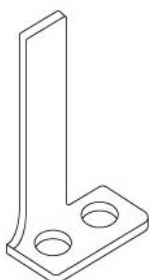
KANSAI
BROTHER
MAUSER
PEGASUS
MACHINES

P750



RIMOLDI F63

P780



CUT SIZE UP TO 92 mm
RIMOLDI 263

P760



UNION SPECIAL
622-623 MACHINES
KANSAI 8103

P790



P700

ATTACCO UNIVERSALE
FAST BRACKET



P701

ATTACCO UNIVERSALE
FAST BRACKET



P800

ATTACCO SGANCIABILE E REGOLABILE
SWING AND ADJUSTABLE BRACKET



P900

ATTACCO SGANCIABILE
SWING BRACKET








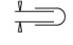
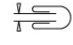







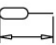
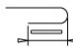






P950 - P960

ATTACCHI PER GUIDE COLLARETTO
BRACKETS FOR SPLIT-TUBE FOLDER



P990

ATTACCO REGOLABILE PER GUIDE COLLARETTO
ADJUSTABLE BRACKET FOR SPLIT-TUBE FOLDER

SIMBOLI / SYMBOLS		
		ENTRATA / CUT SIZE
		FINITO / FINISHED SIZE
		SPESSORE / THICKNESS
		SPESSORE / THICKNESS
		ELASTICO / ELASTIC RINFORZO / REINFORCEMENT
		AGHI / NEEDLE
		CORDA / CORD
		ELASTICO AD ANELLO ELASTIC RING
		PROFILO / PIPING
		REGOLABILE / ADJUSTABLE
		PIEDINO PER BORDATORE PRESSER FOOT FOR BINDER
		PIEDINO PER ORLATORE PRESSER FOOT FOR HEMMER
		PIEDINO PER PROFILO PRESSER FOOT FOR PIPING
		PLACCA / STITCH PLATE
		GRIFFA / FEED DOG

NOTE / NOTES
<p>I SIMBOLI CHE INDICANO GLI SPESSORI DEI MATERIALI SONO I SEGUENTI: THE SYMBOLS THAT POINT OUT THE THICKNESS OF THE FABRICS ARE AS FOLLOWS:</p> <p>L = LEGGERO / LIGHT M = MEDIO / MEDIUM MH = MEDIO PESANTE / MEDIUM HEAVY H = PESANTE / HEAVY XH = EXTRA PESANTE / EXTRA HEAVY</p> <p>Le misure che definiscono l'uscita delle apparecchiature sono indicative e possono variare in funzione dei materiali usati e dei loro spessori. The sizes that point out the finish are indicative and could change according to the fabrics used and their thickness.</p> <p><i>L'azienda si riserva il diritto di apportare modifiche alle guide e al catalogo senza alcun preavviso.</i> <i>Our company reserves the right to make changes to the attachments and the catalogue without any forewarning.</i></p>

TABELLA DI CONVERSIONE POLLICI-MILLIMETRI / CONVERSION TABLE INCHES-MILLIMETERS			
<i>inch.</i>	<i>mm.</i>	<i>inch.</i>	<i>mm.</i>
1/16	1,5875	3-1/16	77,7875
1/8	3,1750	3-1/8	79,3750
3/16	4,7625	3-3/16	80,9625
1/4	6,3500	3-1/4	82,5500
5/16	7,9375	3-5/16	84,1375
3/8	9,5250	3-3/8	85,7250
7/16	11,1125	3-7/16	87,3125
1/2	12,7000	3-1/2	88,9000
5/8	15,8750	3-5/8	92,0750
3/4	19,0500	3-3/4	95,2500
7/8	22,2250	3-7/8	98,4250
1	25,4000	4	101,6000
1-1/16	26,9875	4-1/16	103,1875
1-1/8	28,5750	4-1/8	104,7750
1-3/16	30,1625	4-3/16	106,3625
1-1/4	31,7500	4-1/4	107,9500
1-5/16	33,3375	4-5/16	109,5375
1-3/8	34,9250	4-3/8	111,1250
1-7/16	36,5125	4-7/16	112,7125
1-1/2	38,1000	4-1/2	114,3000
1-5/8	41,2750	4-5/8	117,4750
1-3/4	44,4500	4-3/4	120,6500
1-7/8	47,6250	4-7/8	123,8250
2	50,8000	5	127,0000
2-1/16	52,3875	5-1/16	128,5875
2-1/8	53,9750	5-1/8	130,1750
2-3/16	55,5625	5-3/16	131,7625
2-1/4	57,1500	5-1/4	133,3500
2-5/16	58,7375	5-5/16	134,9375
2-3/8	60,3250	5-3/8	136,5250
2-7/16	61,9125	5-7/16	138,1125
2-1/2	63,5000	5-1/2	139,7000
2-5/8	66,6750	5-5/8	142,8750
2-3/4	69,8500	5-3/4	146,0500
2-7/8	73,0250	5-7/8	149,2250
3	76,2000	6	152,4000



2002 - 2022

Via della Chimica n. 29 – 36031 – Dueville (VI)
Tel. 0445 371118 - Fax 0445 8182021
e-mail: commerciale@novamacsrl.com